



### Chevrolet Silverado / GMC Sierra 2014-up

Visit [MetraOnline.com](http://MetraOnline.com) for more detailed information about the product and up-to-date vehicle specific applications

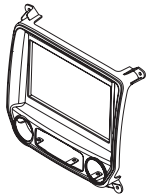
#### KIT FEATURES

- Designed specifically for the Pioneer DMH-C5500NEX 8-inch radio
- Painted gunmetal gray

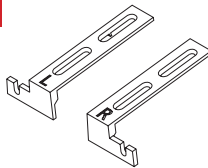
#### KIT COMPONENTS

- A) Radio trim panel • B) Radio chassis brackets • C) Radio display brackets • D) Phillips screws (4)

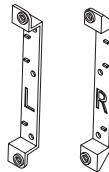
A



B



C



D



#### APPLICATIONS

##### Chevrolet

Silverado 1500.....2014-2018

Silverado 2500/3500.....2015-up

Silverado 1500 LD.....2019

##### GMC

Sierra 1500.....2014-2018

Sierra 2500/3500.....2015-up

Sierra 1500 Limited.....2019

#### TABLE OF CONTENTS

Dash Disassembly ..... 2

Kit Assembly ..... 3

#### WIRING & ANTENNA CONNECTIONS (sold separately)

Wiring Harness: Please visit [metraonline.com](http://metraonline.com) for wiring harness options

Antenna Adapter: 40-EU55

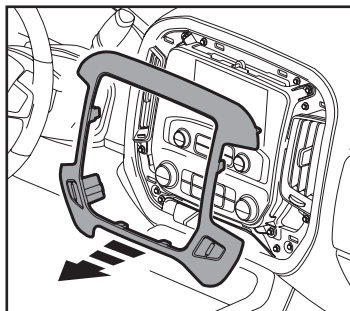
#### TOOLS REQUIRED

- Panel removal tool • Phillips screwdriver
- 9/32" socket wrench • Cutting tool

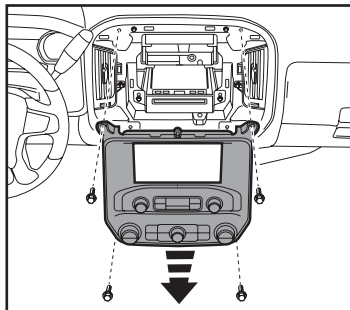
**Attention!** Let the vehicle sit with the key out of the ignition for a few minutes before removing the factory radio. When testing the aftermarket equipment, ensure that all factory equipment is connected before cycling the key to ignition.

## DASH DISASSEMBLY

1. Unclip and remove the trim panel surrounding the radio/climate control panel. (Figure A)
2. Remove (4) 9/32" screws securing the radio/climate control panel, then unclip and unplug and remove the panel. (Figure B)



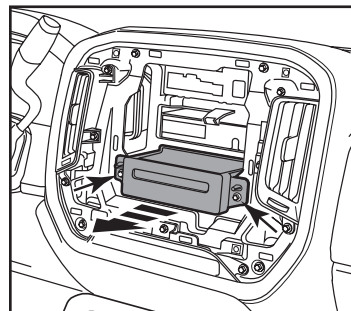
(Figure A)



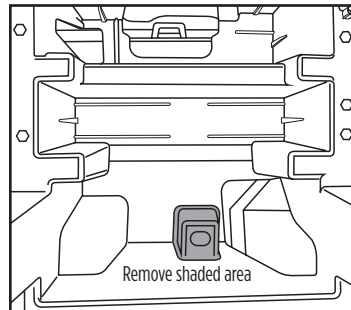
(Figure B)

3. Remove (2) 9/32" screws securing the CD player. Slide the CD player out, then unplug and remove the CD player. (Figure C)
4. Cut the sub-dash to allow room for the aftermarket radio. (Figure D)

*Continue to Kit Preparation*



(Figure C)

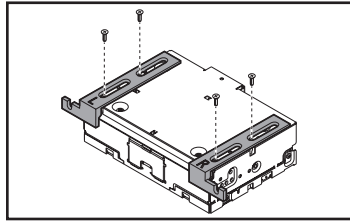


(Figure D)

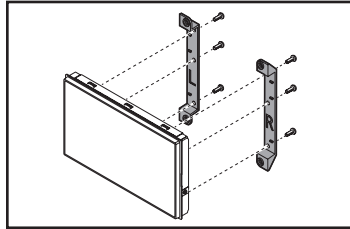
## KIT ASSEMBLY

**Note:** For steps 1 and 2, reference the installation manual provided with the radio for which hardware to use. The display screen and radio chassis use two different types of screws.

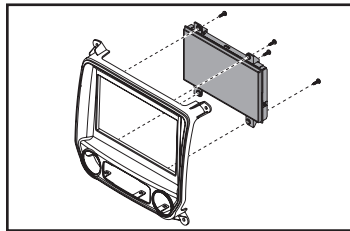
1. Secure the **radio chassis brackets** to the radio chassis using (4) screws supplied with the radio. (Figure A)
2. Secure the radio display to the **radio display brackets** using (6) screws supplied with the radio. (Figure B)
3. Secure the display/bracket assembly to the **radio trim panel** using (4) Phillips screws provided. (Figure C)
4. Clip the factory climate controls into the **radio trim panel**. (Figure D)



(Figure A)

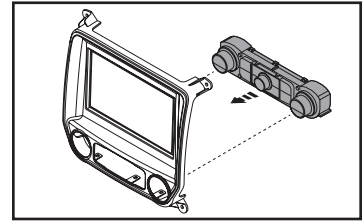


(Figure B)

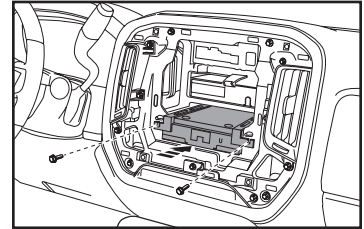


(Figure C)

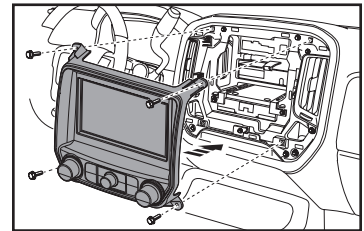
5. Locate the factory wiring harness and antenna connector in the dash. Metra recommends using the proper mating adapter from Metra or AXXESS. Complete all connections to the radio and vehicle, then test the radio and vehicle for proper operation.
6. Slide the radio chassis into the dash and secure using the factory screws. (Figure E)
7. Secure the radio display and trim panel assembly to the vehicle using the factory screws. (Figure F)
8. Clip the factory trim panel over the completed radio assembly to complete the installation.



(Figure D)



(Figure E)



(Figure F)



# 108-GM1G

INSTALLATION INSTRUCTIONS



If you are having difficulties with the installation of this product, contact our Tech Support line either by phone at **1-800-253-TECH**, or email at **techsupport@metra-autosound.com**. Before doing so, look over the instruction booklet a second time and ensure that the installation was performed exactly as the instruction booklet is stated. Have the vehicle apart and ready to perform troubleshooting steps before contacting Metra/Axxess Tech Support.



### KNOWLEDGE IS POWER

Enhance your installation and fabrication skills by enrolling in the most recognized and respected mobile electronics school in our industry. Log onto [www.installerinstitute.com](http://www.installerinstitute.com) or call 800-354-6782 for more information and take steps toward a better tomorrow.



**Metra recommends MECP certified technicians**



## Chevrolet Silverado / GMC Sierra 2014 y mas

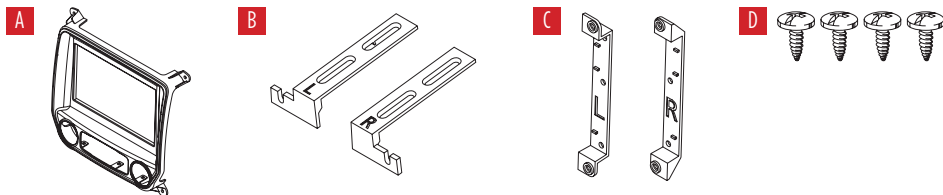
Visite [MetraOnline.com](http://MetraOnline.com) para las aplicaciones específicas del vehículo hasta la fecha.

### CARACTERÍSTICAS DEL KIT

- Diseñado específicamente para la radio de 8 pulgadas DMH-C5500NEX de Pioneer
- Pintura en gris bronce de cañón

### COMPONENTES DEL KIT

- A) Panel de moldura para radio • B) Soportes de chasis de radio • C) Soportes de la pantalla de radio • D) Tornillos Phillips (4)



### APLICACIONES

#### Chevrolet

Silverado 1500.....2014-2018  
Silverado 2500/3500.....2015 y mas

Silverado 1500 LD.....2019

#### GMC

Sierra 1500.....2014-2018  
Sierra 2500/3500.....2015 y mas

Sierra 1500 Limited.....2019

### INDICE

Desmontaje del tablero .....	2
Ensamble del kit .....	3

### CABLEADO Y CONEXIONES DE ANTENA

(se venden por separado)

Arnés de cables: Por favor visite [metraonline.com](http://metraonline.com) para opciones de mazo de cables

Adaptador de antena: • 40-EU55

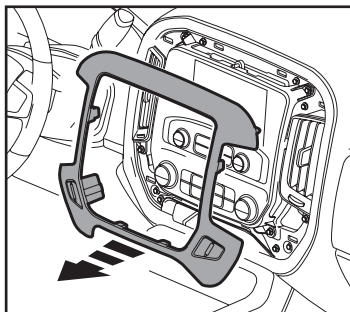
### HERRAMIENTAS REQUERIDAS

- Herramienta para quitar paneles
- Destornillador Phillips • Llave del tubo de 9/32"
- Herramienta para cortar

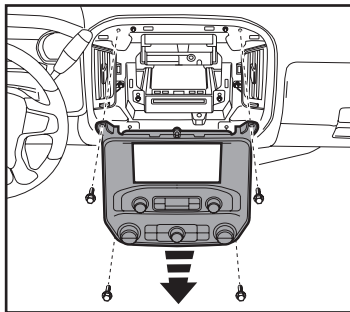
**¡PRECAUCIÓN!** Todos los accesorios, interruptores, paneles de controles de clima y especialmente las luces del indicador de las bolsas de aire deben estar conectados antes de encender el vehículo. Además, no quite el radio de fábrica con la llave en la posición de encendido ni con el vehículo funcionando.

## DESMONTAJE DEL TABLERO

1. Desenganche y quite el panel de moldura que rodea el panel del radio/control del clima. (Figura A)
2. Quite los (4) tornillos de 9/32" que sujetan el radio/panel de control del clima. (Figura B)



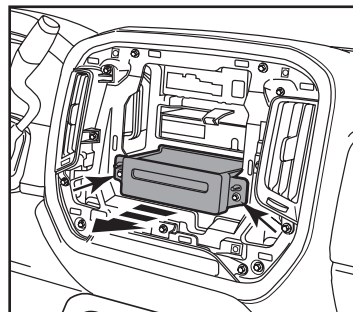
(Figura A)



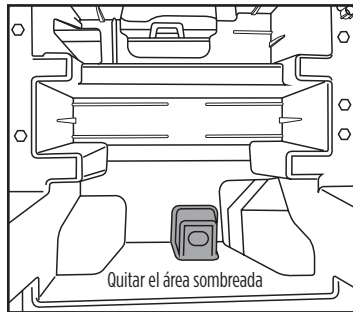
(Figura B)

3. Quite los (2) tornillos de 9/32" que sujetan el reproductor de CD y luego desconecte y quite el reproductor. (Figura C)
4. Cortar el sub-tablero para dejar espacio para la radio de posventa. (Figura D)

*Continúe con el ensamble del kit*



(Figura C)

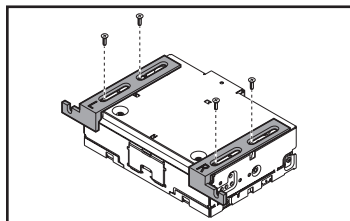


(Figura D)

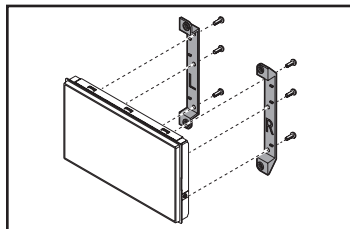
## ENSAMBLE DEL KIT

**Nota:** Para los pasos 1 y 2, consulte el manual de instalación provisto con la radio para saber qué hardware usar. La pantalla de visualización y el chasis de radio utilizan dos tipos diferentes de tornillos.

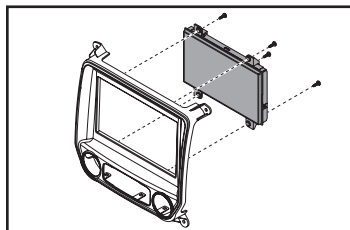
1. Fije los **soportes del chasis de la radio** al chasis de la radio con los (4) tornillos suministrados con la radio. (Figura A)
2. Fije la pantalla de la radio a los **soportes de la pantalla de radio** con los (6) tornillos suministrados con la radio. (Figura B)
3. Fije el ensamblaje de la pantalla / soporte el **panel de la moldura del radio** con los (4) tornillos Phillips provistos. (Figura C)
4. Enganche los controles del clima de fábrica en el **panel de la moldura del radio**. (Figura D)



(Figura A)

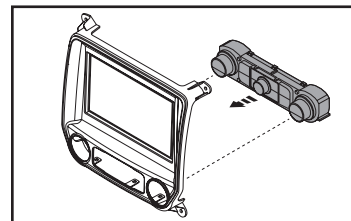


(Figura B)

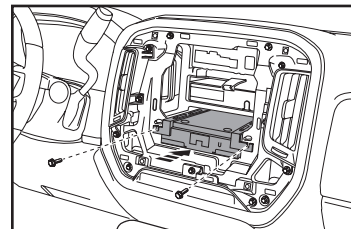


(Figura C)

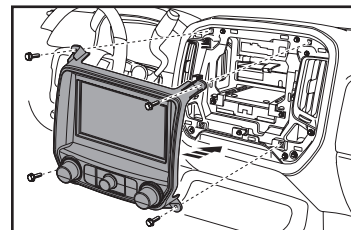
5. Ubique el arnés de cableado de fábrica y el conector de la antena en el tablero. Metra recomienda el uso de adaptadores adecuados de acoplamiento de Metra y/o de AXXESS.
6. Deslice el chasis de radio en el tablero y asegúrelo con los tornillos de fábrica. (Figura E)
7. Fije la pantalla de la radio y el conjunto del panel de ajuste al vehículo con los tornillos de fábrica. (Figura F)
8. Sujete el panel de ajuste de fábrica sobre el ensamblaje de radio completado para completar la instalación.



(Figura D)



(Figura E)



(Figura F)



# 108-GM1G

INSTRUCCIONES DE INSTALACIÓN



Si tiene dificultades con la instalación de este producto, comuníquese con nuestra línea de soporte técnico, ya sea por teléfono al **1-800-253-TECH**, o envíe un correo electrónico a **techsupport@metra-autosound.com**. Antes de hacerlo, revise el folleto de instrucciones por segunda vez y asegúrese de que la instalación se realizó exactamente como se indica en el manual de instrucciones. Tenga el vehículo separado y listo para realizar los pasos de solución de problemas antes de ponerse en contacto con el soporte técnico de Metra / Axxess.



#### EL CONOCIMIENTO ES PODER

Mejore sus habilidades de instalación y fabricación inscribiéndose en la escuela de dispositivos electrónicos móviles más reconocida y respetada de nuestra industria. Regístrese en [www.installerinstitute.com](http://www.installerinstitute.com) o llame al 800-354-6782 para obtener más información y avance hacia un futuro mejor.



**Metra recomienda MECP**  
**Técnicos certificados**