



Toyota Sequoia 2008-up, Tundra 2007-2013

Visit MetraOnline.com for more detailed information about the product and up-to-date vehicle specific applications

KIT FEATURES

- Designed specifically for the Pioneer DMH-C5500NEX 8-inch radio
- 108-T01B - Painted scratch resistant matte black
- 108-T01HG - Painted high gloss black
- 108-T01CHG - Painted high gloss charcoal (matches 2010-up)

KIT COMPONENTS

- A) Radio housing • B) Radio brackets

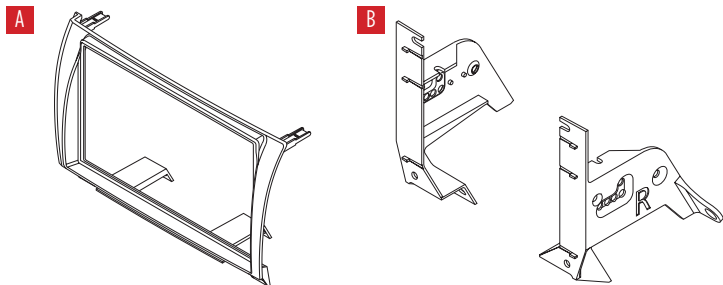


TABLE OF CONTENTS

Dash Disassembly	
-With console shifter	2-3
-With column shifter	4-5
Kit Assembly	6

WIRING & ANTENNA CONNECTIONS (sold separately)

Wiring Harness: Please visit metraonline.com for wiring harness options

Antenna Adapter: Please visit metraonline.com for antenna adapter options

TOOLS REQUIRED

- Panel removal tool • Phillips screwdriver
- 10mm socket wrench

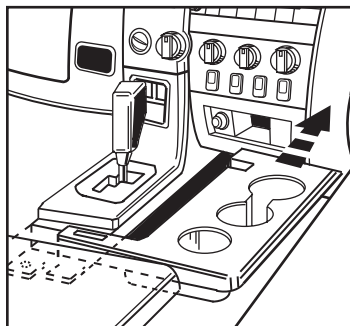
Attention! Let the vehicle sit with the key out of the ignition for a few minutes before removing the factory radio. When testing the aftermarket equipment, ensure that all factory equipment is connected before cycling the key to ignition.

DASH DISASSEMBLY

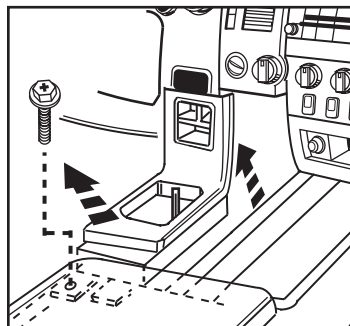
With console shifter

1. Unclip and remove the trim panel around the cup holders. (Figure A)
2. Remove (1) Phillips screw securing the shifter trim panel, then unclip and remove the panel. (Figure B)
3. Unclip, unplug and remove the climate control assembly. (Figure C)

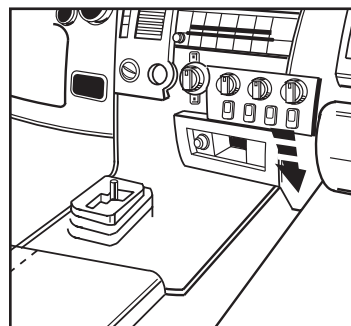
Continued on the next page



(Figure A)



(Figure B)

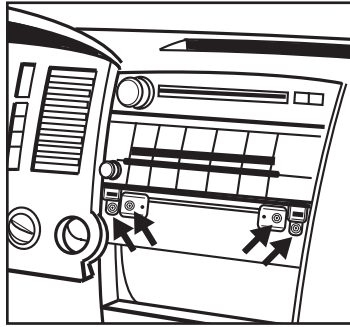


(Figure C)

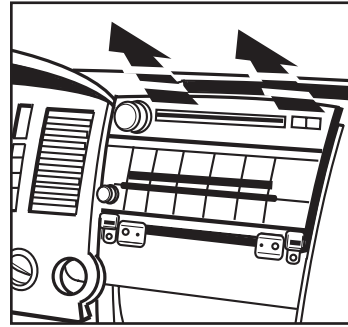
DASH DISASSEMBLY (CONT.)

4. Remove (4) 10mm screws securing the bottom of the radio. (Figure D)
5. Unclip the right side of the instrument panel trim to allow room for the radio to be removed in the following step.
6. Unclip the radio from the dash. Slide the radio out, then unplug and remove radio. (Figure E)

Continue to Kit Assembly



(Figure D)

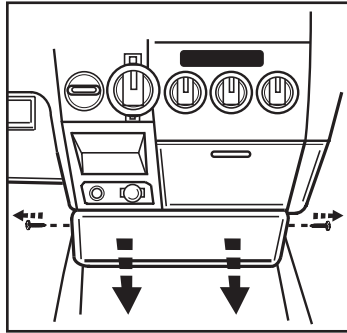


(Figure E)

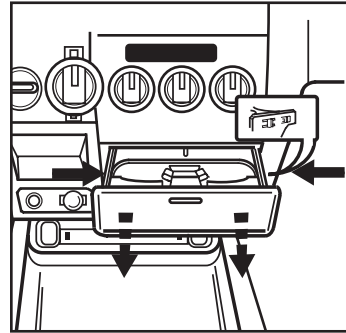
DASH DISASSEMBLY

With column shifter

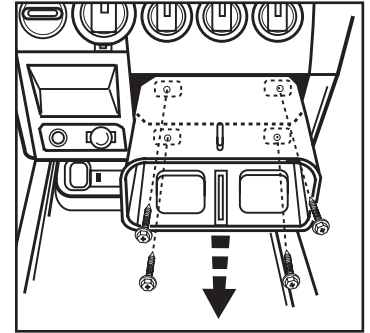
1. Remove (2) plastic Phillips screws from each side of the trim panel below the cup holder, then unclip and remove the panel. (Figure A)
2. Pull the cup-holder out, then depress the clip from each side to remove the cup-holder from the dash. (Figure B)
3. Remove (4) Phillips screws securing the cup-holder assembly to the dash, then unclip and remove the assembly. (Figure C)



(Figure A)



(Figure B)

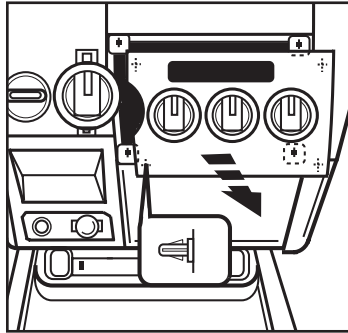


(Figure C)

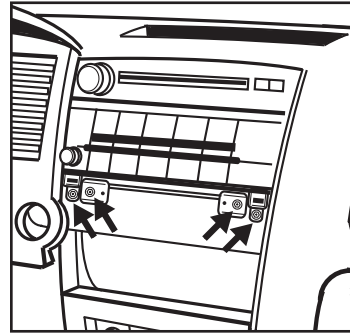
Continued on the next page

DASH DISASSEMBLY (CONT.)

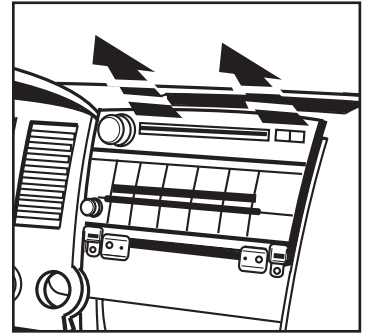
4. Unclip the climate control assembly and set aside. (Figure D)
5. Remove (4) 10mm bolts securing the bottom of the radio. (Figure E)
6. Unclip the right side of the instrument panel trim to allow room for the radio to be removed in the following step.
7. Unclip the radio from the dash. Slide the radio out, then unplug and remove radio. (Figure F)



(Figure D)



(Figure E)

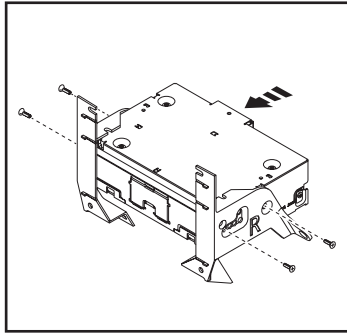


(Figure F)

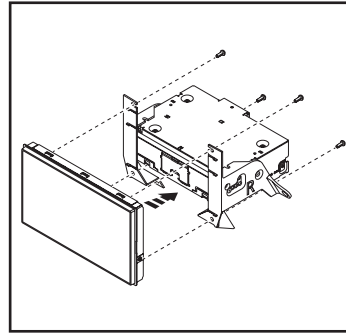
KIT ASSEMBLY

Note: For steps 1 and 2, reference the installation manual provided with the radio for which hardware to use. The display screen and radio chassis use two different types of screws.

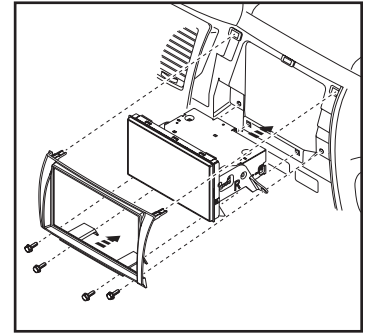
1. Secure the **radio brackets** to the radio chassis using (4) screws supplied with the radio. (Figure A)
2. Secure the radio display to the **radio brackets** using (4) screws supplied with the radio. (Figure B)
3. Locate the factory wiring harness and antenna connector in the dash. Metra recommends using the proper mating adapter from Metra or AXCESS. Test the radio for proper operation.
4. Slide the radio assembly into the dash. Place the **radio trim panel** over the radio assembly, then secure both using the factory screws. (Figure C)
5. Reassemble the dash in reverse order of disassembly to complete the installation.



(Figure A)



(Figure B)



(Figure C)





108-T01

INSTALLATION INSTRUCTIONS



If you are having difficulties with the installation of this product, contact our Tech Support line either by phone at **1-800-253-TECH**, or email at **techsupport@metra-autosound.com**. Before doing so, look over the instruction booklet a second time and ensure that the installation was performed exactly as the instruction booklet is stated. Have the vehicle apart and ready to perform troubleshooting steps before contacting Metra/Axxess Tech Support.



KNOWLEDGE IS POWER

Enhance your installation and fabrication skills by enrolling in the most recognized and respected mobile electronics school in our industry. Log onto www.installerinstitute.com or call 800-354-6782 for more information and take steps toward a better tomorrow.



Metra recommends MECP certified technicians



Toyota Sequoia 2008 y mas, Tundra 2007-2013

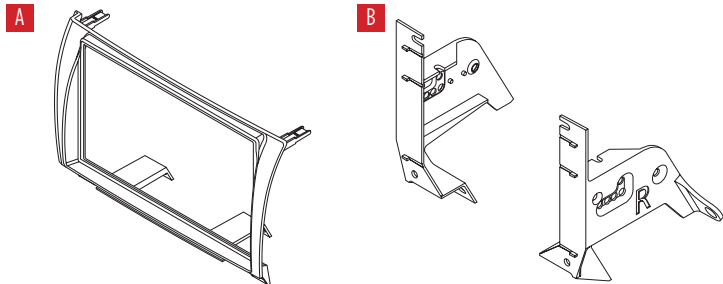
Visite MetraOnline.com para obtener información más detallada sobre el producto y aplicaciones actualizadas específicas para vehículos.

CARACTERÍSTICAS DEL KIT

- Diseñado específicamente para la radio de 8 pulgadas DMH-C5500NEX de Pioneer
- 108-T01B - Pintado resistente a los arañazos negro mate
- 108-T01HG - Pintura negro de alto brillo
- 108-T01CHG - Pintura gris oscuro de alto brillo (2010 y mas)

COMPONENTES DEL KIT

- A) Panel de moldura para radio • B) Soportes del radio



INDICE

Desmontaje del tablero	
-Con consola de cambios.....	2-3
-Con desplazador de columna.....	4-5
Ensamble del kit.....	6

CABLEADO Y CONEXIONES DE ANTENA

(se venden por separado)

Árnés de cableado: Visite metraonline.com para ver las opciones de árnés de cableado.

Adaptador de antena: Visite metraonline.com para ver las opciones de adaptador de antena

HERRAMIENTAS REQUERIDAS

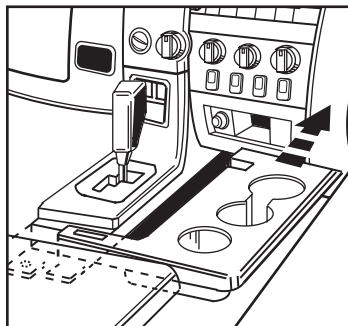
- Herramienta para quitar paneles
- Destornillador Phillips • Llave de tubo 10mm

¡Precaución! Todos los accesorios, interruptores, paneles de controles de clima y especialmente las luces del indicador de las bolsas de aire deben estar conectados antes ciclar la ignición. Además, no quite el radio de fábrica con la llave en la posición o de encendido ni con el vehículo funcionando.

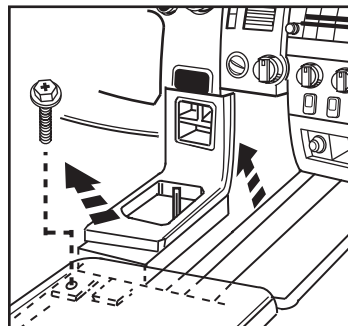
DESMONTAJE DEL TABLERO

Con consola de cambios

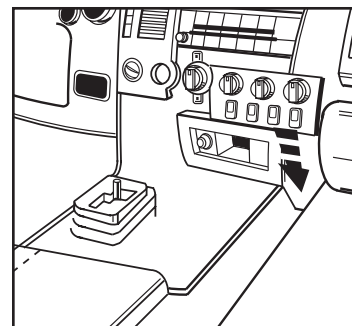
1. Desenganche y quite el panel de moldura de arriba que rodea los portavasos. (Figura A)
2. Quite (1) tornillo Phillips del panel de la moldura de la palanca de velocidades y quite el panel. (Figura B)
3. Desenganche, desconecte y quite el ensamble del control de clima. (Figura C)



(Figura A)



(Figura B)



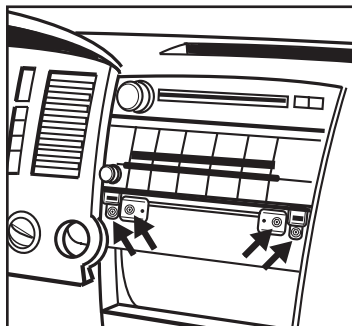
(Figura C)

Continúa en la página

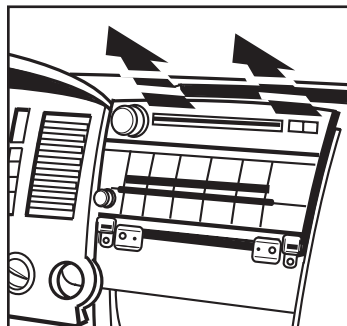
DESMONTAJE DEL TABLERO (CONT.)

4. Quite los (4) pernos de 10 mm que sostienen el radio. (Figura D)
5. Desenganche el lado derecho de la moldura del panel de instrumentos para dejar espacio para que se extraiga la radio en el siguiente paso.
6. Soltar la radio del tablero. Deslice la radio hacia afuera, luego desenchufe y retire la radio. (Figura E)

Continuará al ensamble del kit



(Figura D)

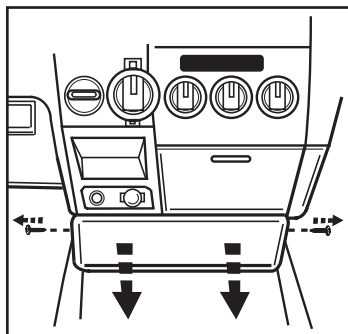


(Figura E)

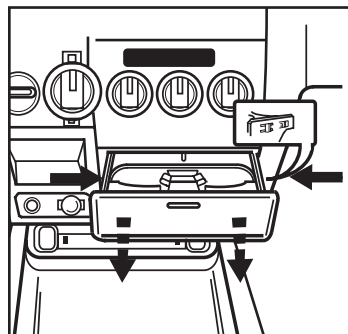
DESMONTAJE DEL TABLERO

Con desplazador de columna

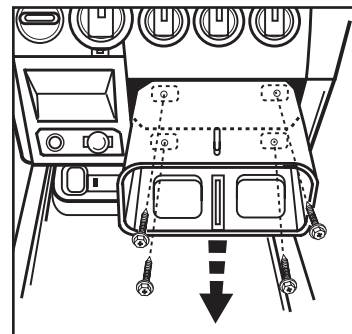
1. Quite los (2) tornillos Phillips de plástico, uno a cada lado del panel de la moldura debajo del portavasos, luego desenganche y quite el panel. (Figura A)
2. Tire del portavasos hacia afuera, luego presione el clip de cada lado para quitar el portavasos del tablero. (Figura B)
3. Quite los (4) tornillos Phillips del ensamble del panel del portavasos, luego desenganche y quite el ensamble. (Figura C)



(Figura A)



(Figura B)

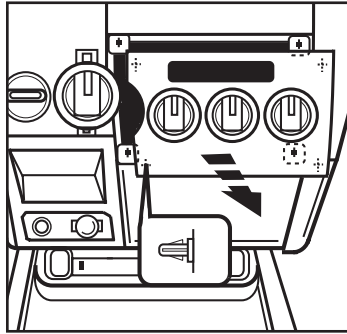


(Figura C)

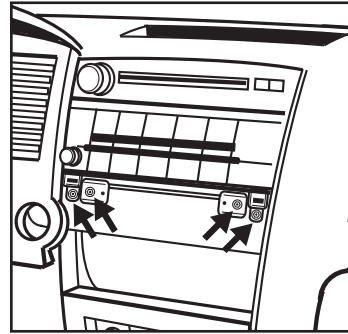
Continúa en la página

DESMONTAJE DEL TABLERO (CONT.)

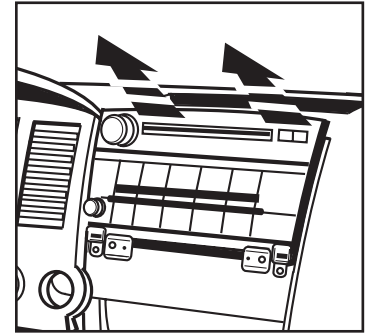
4. Desenganche y quite el ensamble del control del clima. (Figura D)
5. Quite los (4) pernos de 10 mm que sostienen el radio. (Figura E)
6. Desenganche el lado derecho de la moldura del panel de instrumentos para dejar espacio para que se extraiga el radio en el siguiente paso.
7. Soltar la radio del tablero. Deslice la radio hacia afuera, luego desenchufe y retire la radio (Figura F)



(Figura D)



(Figura E)



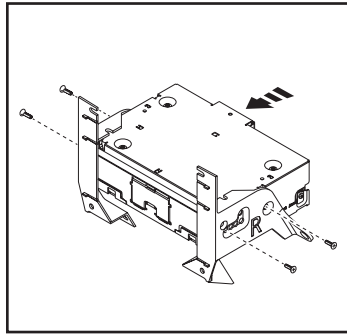
(Figura F)

Continuará al ensamble del kit

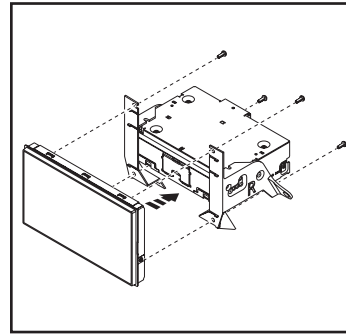
ENSAMBLE DEL KIT

Nota: Para los pasos 1 y 2, consulte el manual de instalación provisto con la radio para saber qué hardware usar. La pantalla de visualización y el chasis de radio utilizan dos tipos diferentes de tornillos.

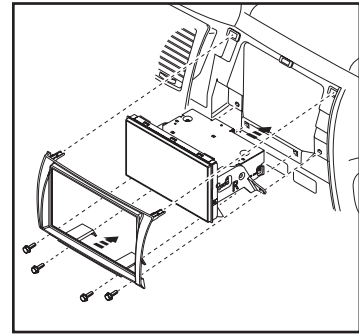
1. Fije los **soportes de radio** al chasis de la radio con los (4) tornillos suministrados con la radio. (Figura A)
2. Fije la pantalla de la radio a los **soportes de la radio** con los (4) tornillos suministrados con la radio. (Figura B)
3. Localice el arnés de cableado de fábrica y el conector de la antena en el tablero. Metra recomienda usar el adaptador de acoplamiento adecuado de Metra o AXCESS. Pruebe la radio para un funcionamiento adecuado
4. Deslice el conjunto de radio en el tablero. Coloque el **panel de ajuste de la radio** sobre el conjunto de la radio, luego asegure ambos usando los tornillos de fábrica. (Figura C)
5. Vuelva a ensamblar el tablero en orden inverso al desmontaje para completar la instalación.



(Figura A)



(Figura B)



(Figura C)





108-T01

INSTRUCCIONES DE INSTALACIÓN



Si tiene dificultades con la instalación de este producto, comuníquese con nuestra línea de soporte técnico, ya sea por teléfono al **1-800-253-TECH**, o envíe un correo electrónico a **techsupport@metra-autosound.com**. Antes de hacerlo, revise el folleto de instrucciones por segunda vez y asegúrese de que la instalación se realizó exactamente como se indica en el manual de instrucciones. Tenga el vehículo separado y listo para realizar los pasos de solución de problemas antes de ponerse en contacto con el soporte técnico de Metra / Axxess.



EL CONOCIMIENTO ES PODER
Mejore sus habilidades de instalación y fabricación inscribiéndose en la escuela de dispositivos electrónicos móviles más reconocida y respetada de nuestra industria. Regístrese en www.installerinstitute.com o llame al 800-354-6782 para obtener más información y avance hacia un futuro mejor.



Metra recomienda técnicos con certificación del Programa de Certificación en Electrónica Móvil (Mobile Electronics Certification Program, MECP).