



## INSTALLATION INSTRUCTIONS FOR PART 82-4301

### APPLICATIONS

# Universal 1" speaker spacer rings

(For mounting 6" to 6-3/4" speakers to various locations)

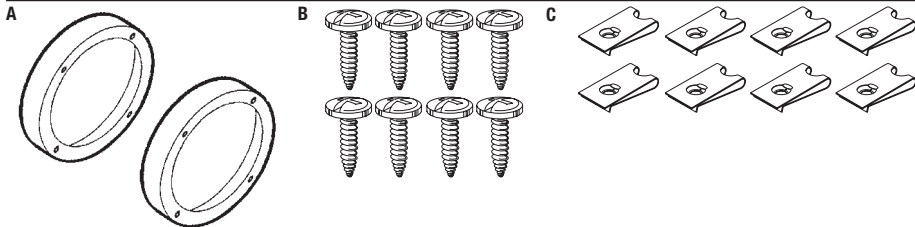
## 82-4301

### KIT FEATURES

- Provides spacing for aftermarket speaker installation.
- Mounting hardware included.

### KIT COMPONENTS

- A) (2) Speaker Spacer Rings • B) (8) #8 x 1" Phillips screws • C) (8) Speed Clips



### TOOLS REQUIRED

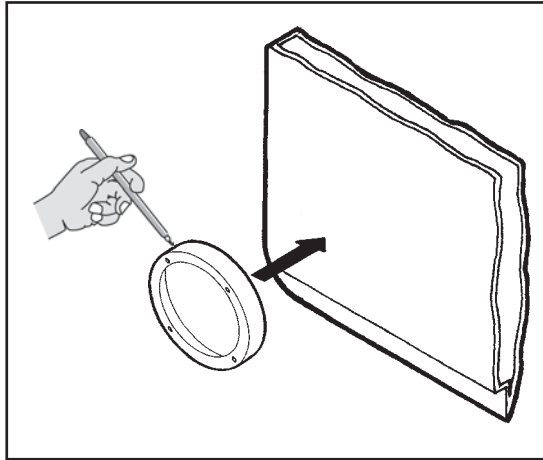
- Phillips screwdriver • Drill

**CAUTION:** Metra recommends disconnecting the negative battery terminal before beginning any installation. All accessories, switches, and especially air bag indicator lights must be plugged in before reconnecting the battery or cycling the ignition.

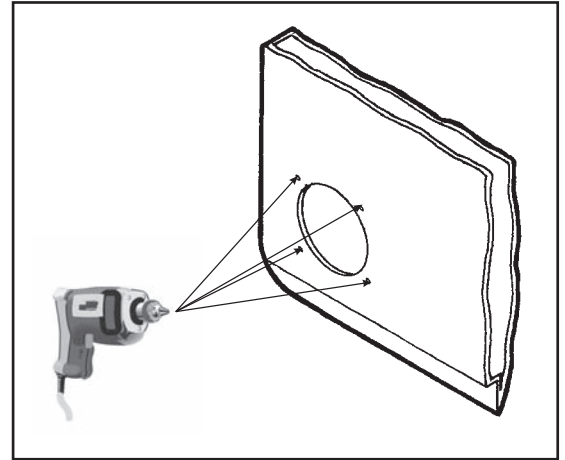
**NOTE:** Refer to the instructions included with the aftermarket radio.

## Kit Assembly

1. Using the speaker spacer ring as a template, scribe the speaker opening and mounting positions onto the desired mounting location. (If speaker provisions are present, skip to step #3). (Figure A)
2. Using the scribed lines as a guide, cut the speaker opening and drill the mounting positions. (Figure B)



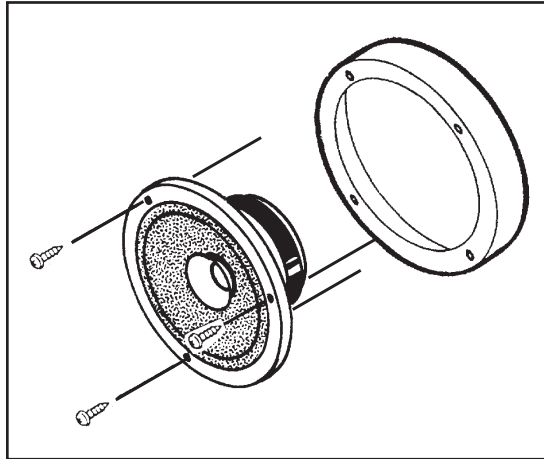
(Figure A)



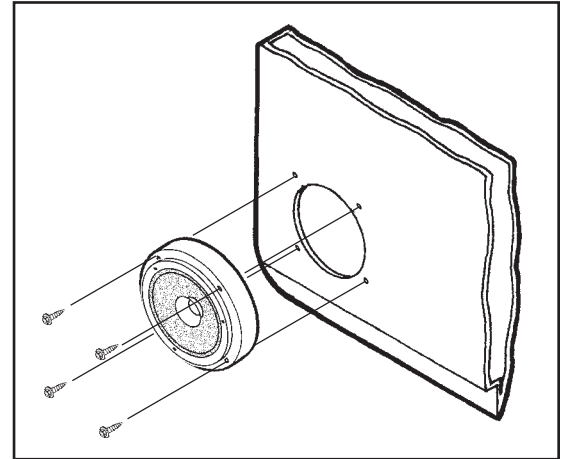
(Figure B)

## Kit Assembly

3. Mount the aftermarket speaker to the speaker spacer ring with the screws supplied with the speaker. (Figure C)
4. Mount the assembly to the desired location with the screws supplied. (To provide the necessary support, use the speed clips). (Figure D)



(Figure C)



(Figure D)



## INSTALLATION INSTRUCTIONS FOR PART 82-4301



REV. 2/26/2014 INST82-4301



### KNOWLEDGE IS POWER

Enhance your installation and fabrication skills by enrolling in the most recognized and respected mobile electronics school in our industry. Log onto [www.installerinstitute.com](http://www.installerinstitute.com) or call 800-354-6782 for more information and take steps toward a better tomorrow.



**Metra recommends MECP certified technicians**



## INSTRUCCIONES DE INSTALACIÓN PARA LA PIEZA 82-4301

### APLICACIONES

# Aros espaciadores para bocinas universales de 1”

(Para montar bocinas de 6” a 6-3/4” en distintos lugares)

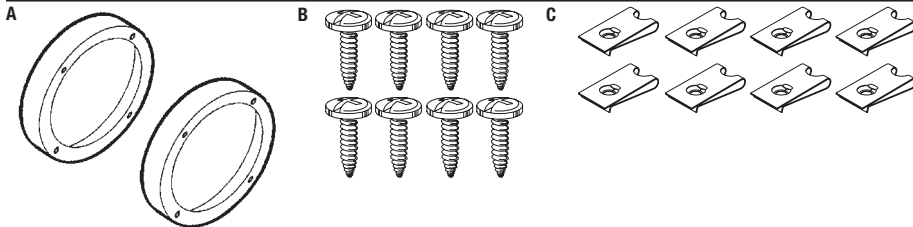
## 82-4301

### CARACTERÍSTICAS DEL KIT

- Provee espaciamiento para la instalación de bocinas de mercado secundario.
- Mounting hardware included.

### COMPONENTES DEL KIT

- A) (2) aros espaciadores para bocinas • B) (8) tornillos Phillips #8 x 1” • C) (8) ganchos de velocidad



### HERRAMIENTAS REQUERIDAS

- Destornillador Phillips • Taladro

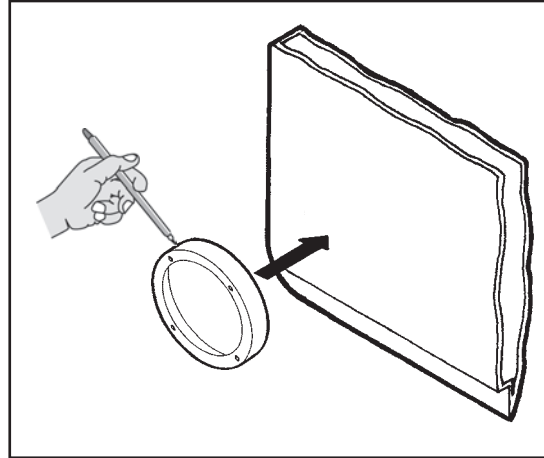
**PRECAUCIÓN:** Metra recomienda desconectar el terminal negativo de la batería antes de comenzar cualquier instalación. Todos los accesorios, interruptores y, especialmente, las luces indicadoras de airbag deben estar enchufados antes de volver a conectar la batería o comenzar el ciclo de ignición.

**Nota:** Remítase a las instrucciones incluidas con el radio de posventa.

## Ensamble del kit

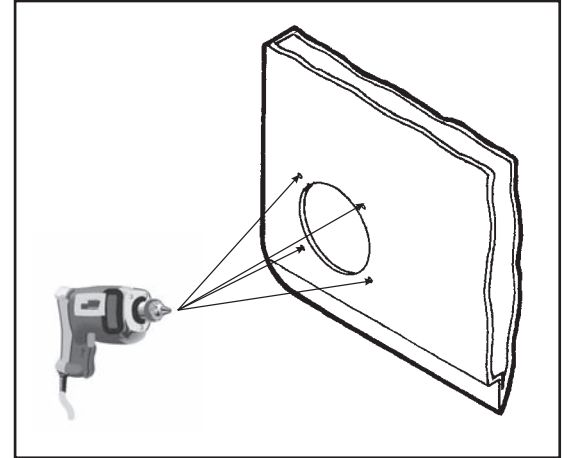
1. Usando el aro espaciador de bocinas como plantilla, marque la apertura de la bocina y las posiciones de montaje en la ubicación deseada.

*(Si hay provisiones para bocinas presentes, vaya al paso #3).*  
(Figura A)



(Figura A)

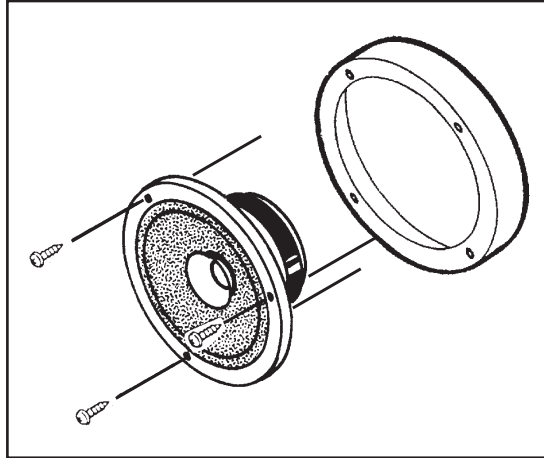
2. Usando las líneas marcadas como guía, corte la apertura para la bocina y taladre las posiciones de montaje. (Figura B)



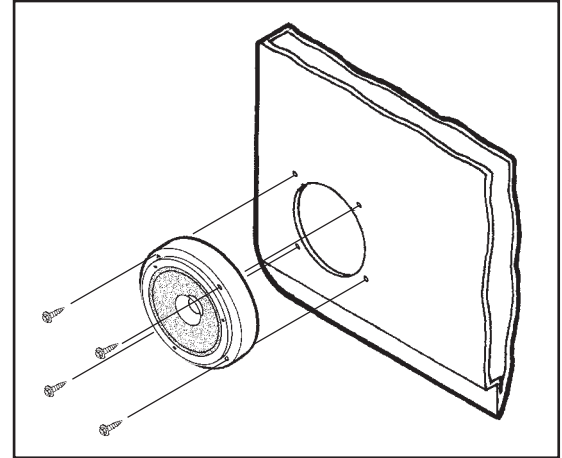
(Figura B)

## Ensamble del kit

3. Monte la bocina de mercado secundario en el aro espaciador de bocinas con los tornillos que vienen con la bocina. (Figura C)
4. Monte el ensamble en la ubicación deseada con los tornillos suministrados. (Para el soporte necesario, use los clips para papel). (Figura D)



(Figura C)



(Figura D)



## INSTRUCCIONES DE INSTALACIÓN PARA LA PIEZA 82-4301



REV. 2/26/2014 INST82-4301



### EL CONOCIMIENTO ES PODER

Mejora sus habilidades de instalación y fabricación inscribiéndose en la escuela de dispositivos electrónicos móviles más reconocida y respetada de nuestra industria. Regístrese en [www.installerinstitute.com](http://www.installerinstitute.com) o llame al 800-354-6782 para obtener más información y avance hacia un futuro mejor.



**Metra recomienda técnicos con certificación del Programa de Certificación en Electrónica Móvil (Mobile Electronics Certification Program, MECP).**