



## ISO-DIN pocket 1981-2012

Infiniti, Lexus, Mercury, Mitsubishi, Nissan, Subaru, Toyota

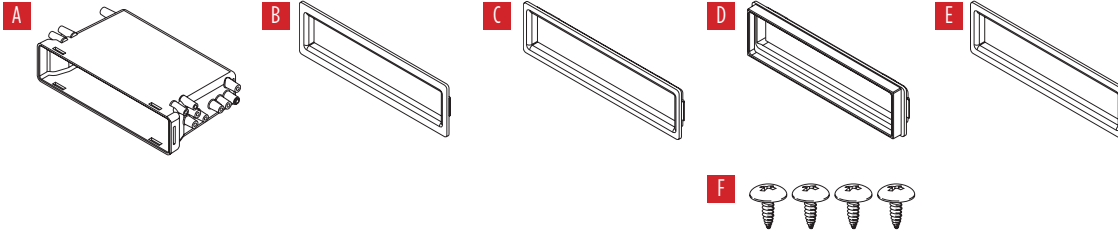
(see applications on page 2)

### KIT FEATURES

- Pocket provision for ISO DIN installations
- Holds (3) CD jewel cases

### KIT COMPONENTS

- A) Pocket • B) Nissan/Infiniti/Mercury trim • C) Mitsubishi trim • D) Subaru trim • E) Toyota/Lexus trim • F) (4) # 8 x 1/4" Phillips screws



### TABLE OF CONTENTS

Applications.....	2
Kit Assembly .....	2-3

### WIRING & ANTENNA CONNECTIONS (sold separately)

- Please use the vehicle fit guide available at [metraonline.com](http://metraonline.com)

### TOOLS REQUIRED

- Phillips screwdriver

**CAUTION!** All accessories, switches, climate controls panels, and especially air bag indicator lights must be connected before cycling the ignition. Also, do not remove the factory radio with the key in the on position, or while the vehicle is running.

## APPLICATIONS

### Infiniti

G20 .....	1999-2002
I30 .....	1996-1999
J30 .....	1993-1997
M30 .....	1990-1992
Q45 .....	1990-1996

### Lexus

ES 250 .....	1990-1991
LX 450 .....	1996-1997

### Mercury

Villager .....	1993-2002
----------------	-----------

### Mitsubishi

3000 GT .....	1991-1999
Diamante .....	1992-2004
Diamante Wagon .....	1993-1995
Eclipse .....	1995-2005
Eclipse Spyder .....	1995-2005
Galant (w/ separate a/c) .....	2004-2012
Galant .....	1994-1998
Mirage .....	1997-2002
Montero .....	1997-2006
Montero Sport .....	2000-2004
Outlander .....	2003-2006

### Nissan

200SX .....	1995-1998
240SX .....	1989-1998
Altima .....	1993-2001
Frontier .....	1998-2004
Hardbody Pickup .....	1994-1997
Maxima .....	2000-2003 (w/o wrap around radio)
Maxima .....	1995-1999
Maxima .....	1987-1991
Pathfinder SE .....	2003-2004
Pathfinder (w/o nav) .....	2001-2002
Pathfinder .....	1994-2000
Pulsar .....	1987-1990
Quest .....	1993-2003
Sentra .....	1995-1999
Stanza .....	1987-1992
Xterra .....	2000-2004

### Subaru

Baja .....	2003-2006
Forester .....	1998-2008
Impreza .....	1993-2007
Legacy .....	1995-2004
Outback .....	1998-2004
Outback Sport .....	2005-2006

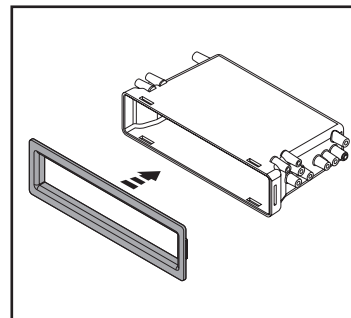
### Toyota

4-Runner .....	1984-2002
Avalon .....	1995-1999
Camry .....	1983-1991
Camry .....	1992-2001
Camry Solara .....	1999-2003
Celica .....	1982-1993
Celica .....	1994-1999
Corolla (coupe/hatchback) ..	1982-1983
Corolla .....	1984-1997
Cressida .....	1981-1992
Land Cruiser (without nav) ..	2000-2002
Land Cruiser .....	1993-1999
Land Cruiser .....	1988-1992
MR2 .....	1985-1995
Paseo .....	1992-1997
Pickup .....	1984-1995
Previa .....	1991-1997
Rav-4 .....	2001-2002
Sequoia .....	2001-2002
Sienna .....	1996-2003
Supra .....	1983-1992
Supra .....	1994-1998
T-100 .....	1993-1998
Tacoma .....	1995-2004
Tercel .....	1983-1986
Tercel .....	1987-1998
Tundra .....	2000-2002
Van .....	1984-1990

## KIT ASSEMBLY

1. Attach the appropriate *faceplate* onto the front of the *pocket*. Reference the legend to locate the appropriate faceplate. (Figure A)
2. Remove the brackets from the factory radio.

*Continued on the next page*



(Figure A)

### Legend

Refer to the letter on the back of the faceplate to locate the appropriate faceplate.

*N* - Nissan/Infiniti/Mercury trim

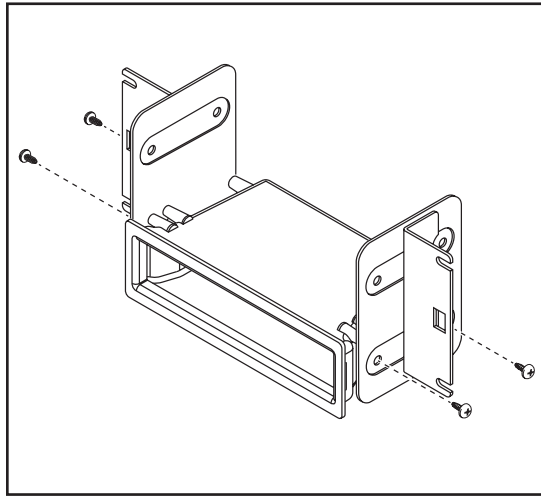
*M* - Mitsubishi trim

*S* - Subaru trim

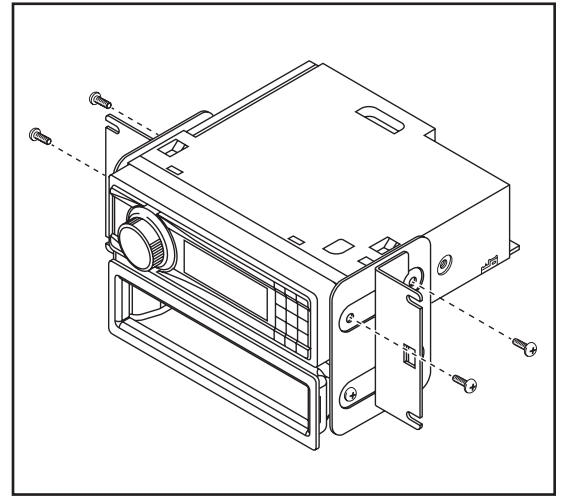
*T* - Toyota/Lexus

## KIT ASSEMBLY (CONT.)

3. Attach the *pocket* to the brackets using the (4) #8 x 1/4" Phillips screws provided. (Figure B)
4. Remove the metal DIN sleeve and trim ring from the aftermarket radio.
5. Slide the radio into the bracket/pocket assembly, and then secure it using the screws supplied with the radio. (Figure C)
6. Locate the factory wiring harness and antenna connector in the dash and complete all necessary connections to the radio. Metra recommends using the proper mating adapter from Metra. Test the radio for proper operation.
7. Secure the completed assembly into the dash using the factory screws, and then reassemble the dash in reverse order of disassembly.



(Figure B)



(Figure C)



**88-00-9006**  
INSTALLATION INSTRUCTIONS



**IMPORTANT**

*If you are having difficulties with the installation of this product, please call our Tech Support line at 1-800-253-TECH. Before doing so, look over the instructions a second time, and make sure the installation was performed exactly as the instructions are stated. Please have the vehicle apart and ready to perform troubleshooting steps before calling.*

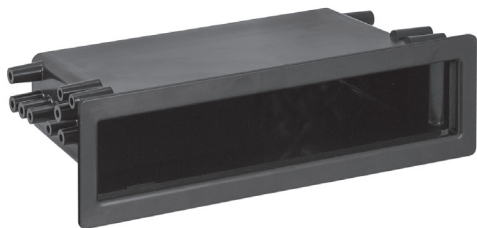


**KNOWLEDGE IS POWER**

Enhance your installation and fabrication skills by enrolling in the most recognized and respected mobile electronics school in our industry. Log onto [www.installerinstitute.com](http://www.installerinstitute.com) or call 800-354-6782 for more information and take steps toward a better tomorrow.



**Metra recommends MECP  
certified technicians**



## ISO-DIN cavidad 1981-2012

Infiniti, Lexus, Mercury, Mitsubishi, Nissan, Subaru, Toyota

(ver aplicaciones en la página 2)

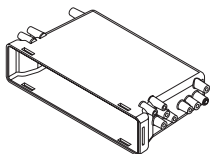
### CARACTERÍSTICAS DEL KIT

- Provisión de cavidad para instalaciones ISO DIN
- Sostiene (3) estuches de joyas CD

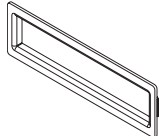
### COMPONENTES DEL KIT

- A) Cavidad • B) Nissan/Infiniti/Mercury moldura • C) Mitsubishi moldura • D) Subaru moldura • E) Toyota/Lexus moldura
- F) (4) Tornillos Phillips #8 x 1/4"

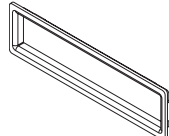
A



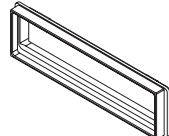
B



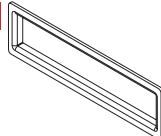
C



D



E



F



### INDICE

Aplicaciones .....	2
Ensamble del kit .....	2-3

### CABLEADO Y CONEXIONES DE ANTENA

(se venden por separado)

- Por favor, utilice la guía de ajuste de vehículo disponible en [metraonline.com](http://metraonline.com)

### HERRAMIENTAS REQUERIDAS

- Destornillador Phillips

**¡PRECAUCIÓN!** Todos los accesorios, interruptores, paneles de controles de clima y especialmente las luces del indicador de las bolsas de aire deben estar conectados antes de encender el vehículo. Además, no quite el radio de fábrica con la llave en la posición de encendido ni con el vehículo funcionando.

## APLICACIONES

### Infiniti

G20 .....	1999-2002
I30 .....	1996-1999
J30 .....	1993-1997
M30 .....	1990-1992
Q45 .....	1990-1996

### Lexus

ES 250 .....	1990-1991
LX 450 .....	1996-1997

### Mercury

Villager .....	1993-2002
----------------	-----------

### Mitsubishi

3000 GT .....	1991-1999
Diamante .....	1992-2004
Diamante Wagon .....	1993-1995
Eclipse .....	1995-2005
Eclipse Spyder .....	1995-2005
Galant (con a/c separado) .....	2004-2012
Galant .....	1994-1998
Mirage .....	1997-2002
Montero .....	1997-2006
Montero Sport .....	2000-2004
Outlander .....	2003-2006

### Nissan

200SX .....	1995-1998
240SX .....	1989-1998
Altima .....	1993-2001
Frontier .....	1998-2004
Hardbody Pickup .....	1994-1997
Maxima .....	2000-2003 (sin envolver la radio)
Maxima .....	1995-1999
Maxima .....	1987-1991
Pathfinder SE .....	2003-2004
Pathfinder (sin nav) .....	2001-2002
Pathfinder .....	1994-2000
Pulsar .....	1987-1990
Quest .....	1993-2003
Sentra .....	1995-1999
Stanza .....	1987-1992
Xterra .....	2000-2004

### Subaru

Baja .....	2003-2006
Forester .....	1998-2008
Impreza .....	1993-2007
Legacy .....	1995-2004
Outback .....	1998-2004
Outback Sport .....	2005-2006

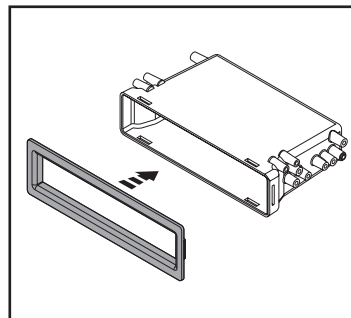
### Toyota

4-Runner .....	1984-2002
Avalon .....	1995-1999
Camry .....	1983-1991
Camry .....	1992-2001
Camry Solara .....	1999-2003
Celica .....	1982-1993
Celica .....	1994-1999
Corolla (coupe/hatchback) ..	1982-1983
Corolla .....	1984-1997
Cressida .....	1981-1992
Land Cruiser (sin nav) 2000-2002	
Land Cruiser .....	1993-1999
Land Cruiser .....	1988-1992
MR2 .....	1985-1995
Paseo .....	1992-1997
Pickup .....	1984-1995
Previa .....	1991-1997
Rav-4 .....	2001-2002
Sequoia .....	2001-2002
Sienna .....	1996-2003
Supra .....	1983-1992
Supra .....	1994-1998
T-100 .....	1993-1998
Tacoma .....	1995-2004
Tercel .....	1983-1986
Tercel .....	1987-1998
Tundra .....	2000-2002
Van .....	1984-1990

## ENSAMBLE DEL KIT

1. Coloque la placa frontal apropiada en el frente del *cavidad*. Consulte la leyenda para ubicar la placa frontal apropiada. (Figura A)
2. Retire los soportes de la radio de fábrica.

*Continued on the next page*



(Figura A)

### Leyenda

Consulte la letra en la parte posterior de la placa frontal para ubicar la placa frontal adecuada.

*N* - Nissan/Infiniti/Mercury moldura

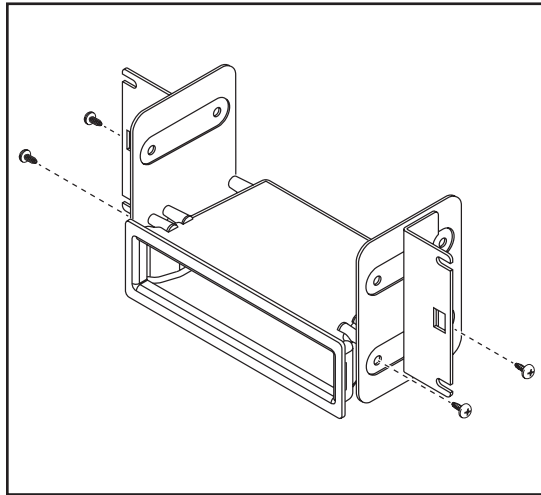
*M* - Mitsubishi moldura

*S* - Subaru moldura

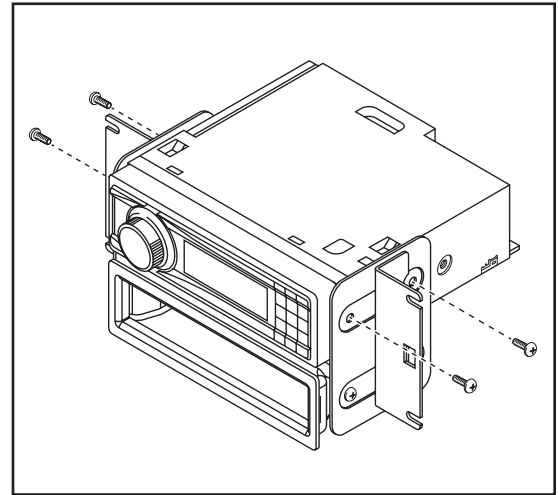
*T* - Toyota/Lexus

## ENSAMBLE DEL KIT (CONT.)

3. Sujete la *cavidad* a los soportes usando los (4) tornillos Phillips #8 de 1/4" suministrados. (Figura B)
4. Quite la manga de metal DIN y el anillo de moldura del radio de mercado secundario.
5. Deslice el radio dentro del conjunto del soporte/la cavidad y sujételo con los tornillos suministrados con el radio. (Figura C)
6. Localice el arnés de cableado de fábrica y el conector de la antena en el tablero y haga todas las conexiones necesarias al radio y componentes de fábrica. Metra recomienda que use adaptadores adecuados de acoplamiento de Metra o de AXCESS. Pruebe el radio y controles de clima para verificar que funcione correctamente.
7. Sujete el ensamble completo al tablero utilizando los tornillos de fábrica, y luego vuelva a armar el tablero al revés de cómo lo desarmó.



(Figura B)



(Figura C)



**88-00-9006**  
INSTRUCCIONES DE INSTALACIÓN



#### IMPORTANTE

*Si tiene dificultades con la instalación de este producto, llame a nuestra línea de soporte técnico al 1-800-253-TECH. Antes de hacerlo, revise las instrucciones por segunda vez y asegúrese de que la instalación se haya realizado exactamente como se indica en las instrucciones. Por favor tenga el vehículo desarmado y listo para ejecutar los pasos de resolución de problemas antes de llamar.*



#### EL CONOCIMIENTO ES PODER

Mejore sus habilidades de instalación y fabricación inscribiéndose en la escuela de dispositivos electrónicos móviles más reconocida y respetada de nuestra industria. Regístrese en [www.installerinstitute.com](http://www.installerinstitute.com) o llame al 800-354-6782 para obtener más información y avance hacia un futuro mejor.



**Metra recomienda técnicos con certificación del Programa de Certificación en Electrónica Móvil (Mobile Electronics Certification Program, MECP).**