



Installation instructions for part 95-7018

Mitsubishi Outlander Sport 2015-up 95-7018

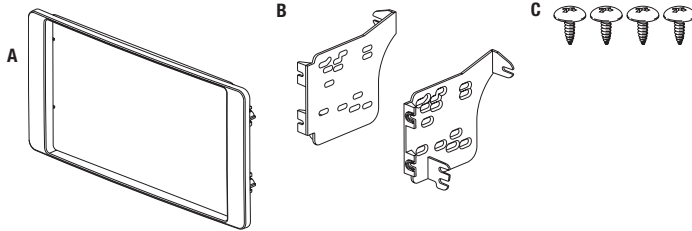
KIT FEATURES

- ISO DDIN radio provision
- **95-7018B** - *matte black*
- **95-7018CHG** - *charcoal gloss*



KIT COMPONENTS

- A) Radio trim panel
- B) Radio brackets
- C) (4) #8 x 3/8" Phillips screws



WIRING & ANTENNA CONNECTIONS (sold separately)

Wiring Harness: • 70-7005

Antenna Adapter: • Not required

Table of Contents

Dash Disassembly	2
Kit Assembly	3

TOOLS REQUIRED

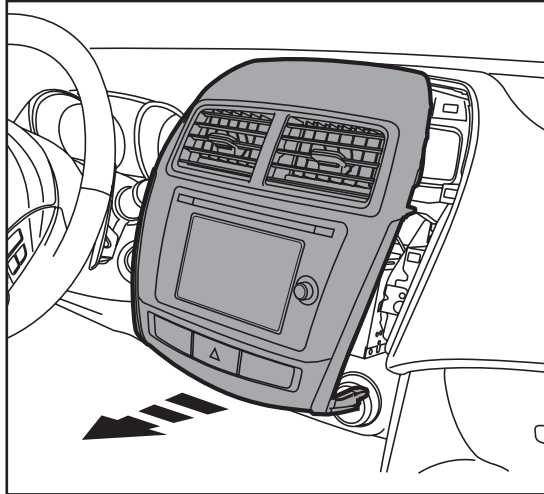
- Panel removal tool
- Phillips screwdriver

CAUTION! All accessories, switches, climate controls panels, and especially air bag indicator lights must be connected before cycling the ignition. Also, do not remove the factory radio with the key in the on position, or while the vehicle is running.

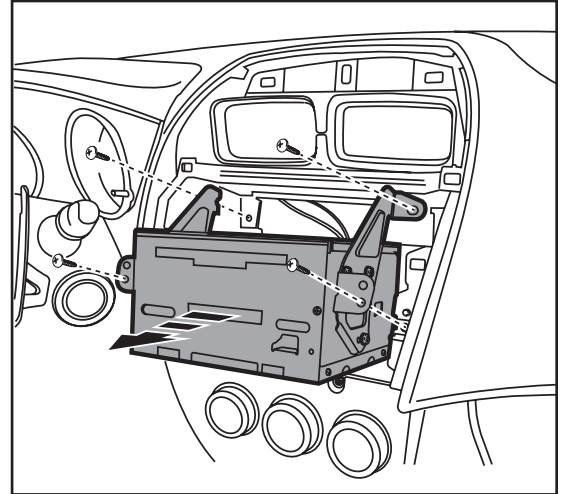
Dash Disassembly

1. Unsnap and remove the radio trim panel. (Figure A)
2. Remove (4) screws and remove the factory radio. (Figure B)

Continue to kit assembly



(Figure A)

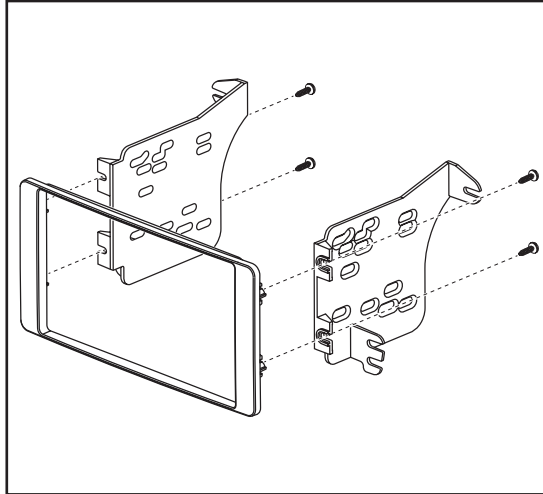


(Figure B)

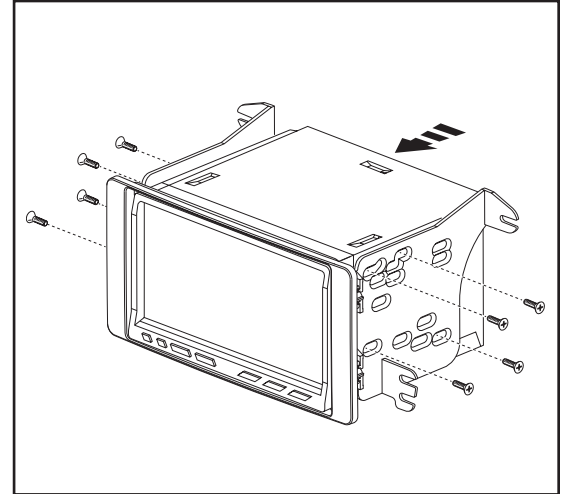
Kit Assembly

ISO DDIN radio provision

1. Attach the *radio brackets* to the *radio trim panel* using (4) #8 x 3/8" Phillips screws supplied. (Figure A)
2. Slide the radio into the completed assembly, and then secure it to the assembly using screws supplied with the radio. (Figure B)
3. Locate the factory wiring harness and antenna connector in the dash, and complete all necessary connections to the radio. Metra recommends using the proper mating adapter from Metra and/or AXXESS. Test the radio for proper operation.
4. Reassemble the dash in reverse order of disassembly.



(Figure A)



(Figure B)



Installation instructions for part 95-7018



IMPORTANT

If you are having difficulties with the installation of this product, please call our Tech Support line at **1-800-253-TECH**. Before doing so, look over the instructions a second time, and make sure the installation was performed exactly as the instructions are stated. Please have the vehicle apart and ready to perform troubleshooting steps before calling.



KNOWLEDGE IS POWER

Enhance your installation and fabrication skills by enrolling in the most recognized and respected mobile electronics school in our industry. Log onto www.installerinstitute.com or call 800-354-6782 for more information and take steps toward a better tomorrow.



**Metra recommends MECP
certified technicians**

REV. 9/6/2016 INST95-7018



Instrucciones de instalación para la pieza 95-7018

Mitsubishi Outlander Sport 2015 y mas 95-7018

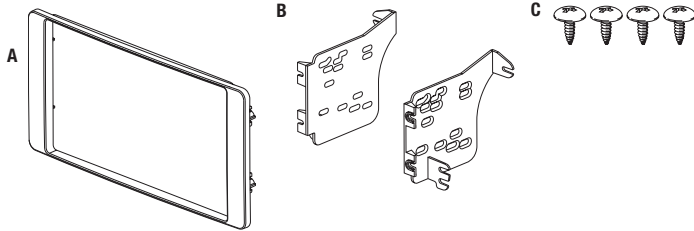
CARACTERÍSTICAS DEL KIT

- Provisión de radio ISO DDIN
- 95-7018B - negro mate
- 95-7018CHG - gris oscuro brillante



COMPONENTES DEL KIT

- A) Panel de la moldura del radio • B) Soportes del radio • C) (4) tornillos Phillips #8 x 3/8"



CABLEADO Y CONEXIONES DE ANTENA (se venden por separado)

Arnés de cables: • 70-7005

Adaptador de antena: • No requerido

Indice

Desmontaje del tablero	2
Ensamble del kit	3

HERRAMIENTAS REQUERIDAS

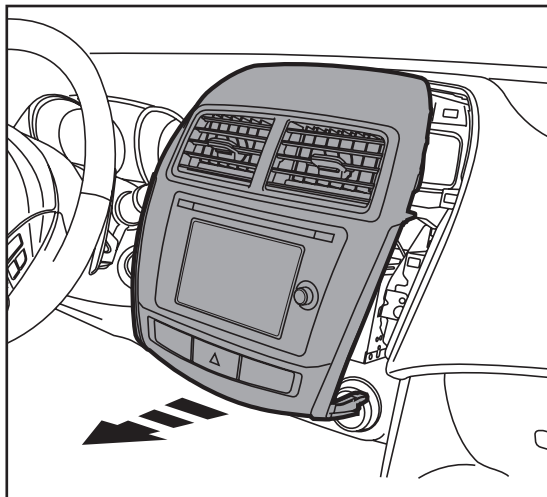
- Herramienta para quitar paneles
- Destornillador Phillips

¡PRECAUCIÓN! Todos los accesorios, interruptores, paneles de controles de clima y especialmente las luces del indicador de las bolsas de aire deben estar conectados antes ciclar la ignición. Además, no quite el radio de fábrica con la llave en la posición o de encendido ni con el vehículo funcionando.

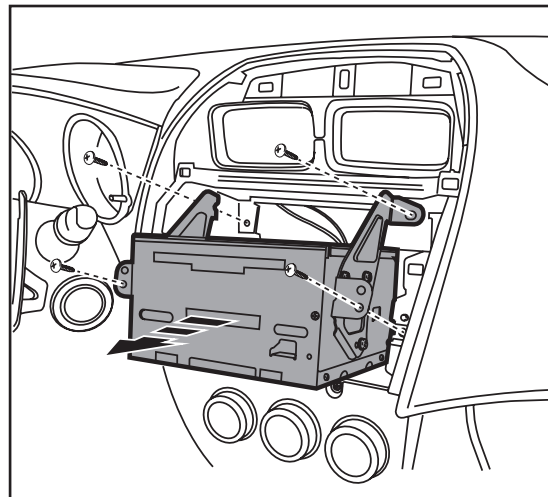
Desmontaje del tablero

1. Suelte a presión y quite el panel de la moldura del radio (Figura A)
2. Quite los (4) tornillos y quite el radio de fábrica. (Figura B)

Continúe ensamble del kit



(Figura A)

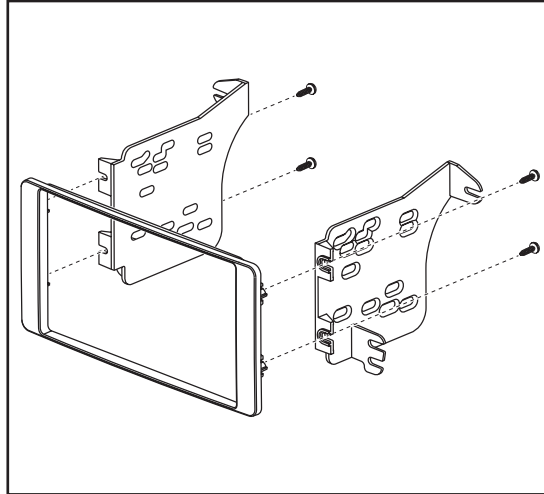


(Figura B)

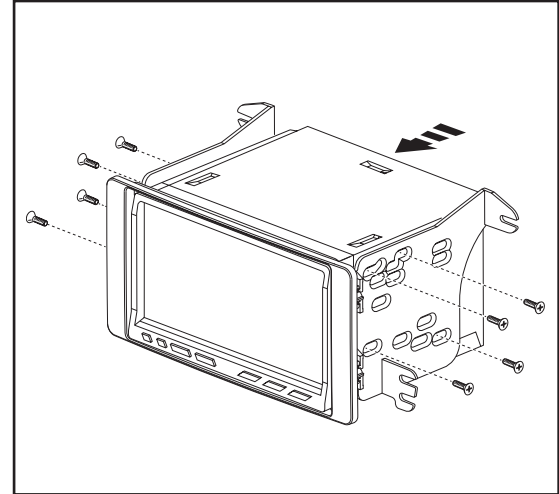
Ensamble del kit

Provisión de radio ISO DDIN

1. Una los *soportes del radio al panel de la moldura del radio* con los (4) tornillos Phillips #(8) x 3/8" suministrados. (Figura A)
2. Deslice el radio en el ensamble terminado y luego sujételo al ensamble con los tornillos suministrados con el radio. (Figura B)
3. Localice el arnés de cableado de fábrica y el conector de la antena en el tablero y realice todas las conexiones necesarias al radio. Metra recomienda el uso de adaptadores adecuados de acoplamiento de Metra y/o de AXCESS. Pruebe el radio para verificar que funcione correctamente.
4. Vuelva a armar el tablero al revés de como lo desarmó.



(Figura A)



(Figura B)



Instrucciones de instalación para la pieza 95-7018



IMPORTANTE

Si tiene dificultades con la instalación de este producto, llame a nuestra línea de soporte técnico al **1-800-253-TECH**. Antes de hacerlo, revise las instrucciones por segunda vez y asegúrese de que la instalación se haya realizado exactamente como se indica en las instrucciones. Por favor tenga el vehículo desarmado y listo para ejecutar los pasos de resolución de problemas antes de llamar.



EL CONOCIMIENTO ES PODER

Mejore sus habilidades de instalación y fabricación inscribiéndose en la escuela de dispositivos electrónicos móviles más reconocida y respetada de nuestra industria. Regístrese en www.installerinstitute.com o llame al 800-354-6782 para obtener más información y avance hacia un futuro mejor.



Metra recomienda técnicos con certificación del Programa de Certificación en Electrónica Móvil (Mobile Electronics Certification Program, MECP).

REV.9/6/2016 INST95-7018