



Mitsubishi Outlander (excluding ES models) 2020-2021

Visit [MetraOnline.com](https://www.metraonline.com) for more detailed information about the product and up-to-date vehicle specific applications

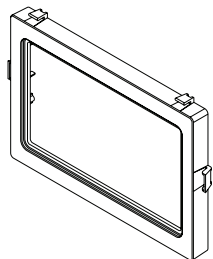
KIT FEATURES

- ISO DDIN radio provision
- ISO DIN radio provision with pocket sold separately
- Painted gloss black to match factory finish

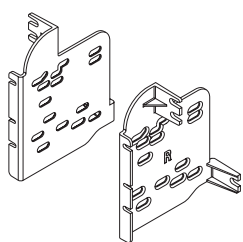
KIT COMPONENTS

- A) Radio trim panel • B) Radio brackets • C) #6 x 3/8" Phillips screws (4)

A



B



C



TABLE OF CONTENTS

Dash Disassembly	2
Kit Assembly	3

WIRING & ANTENNA CONNECTIONS (sold separately)

Visit [metraonline.com](https://www.metraonline.com) for audio/video and steering wheel control interface options.
Wire harness: 70-7005
Antenna adapter: Not required

TOOLS REQUIRED

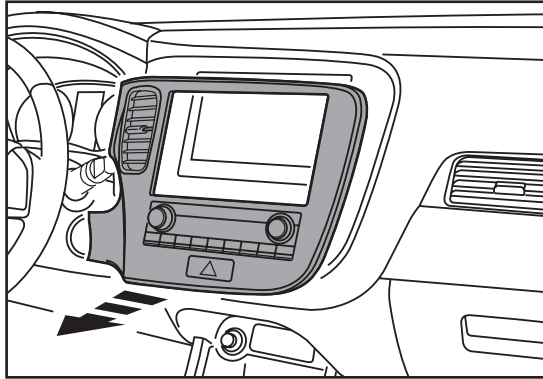
- Panel removal tool • Phillips screwdriver
- Socket wrench

Attention! With the key out of the ignition, disconnect the negative battery terminal before installing this product. Ensure that all installation connections are secure before cycling the ignition to test this product.

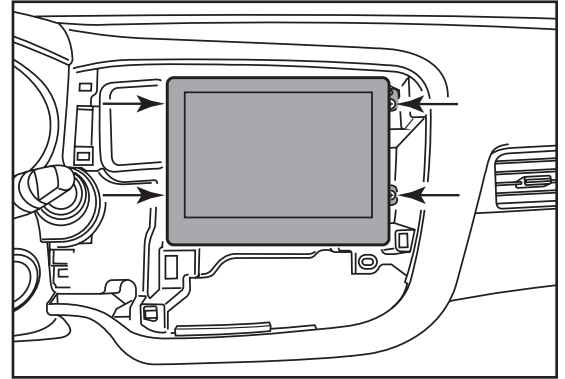
DASH DISASSEMBLY

1. Unsnap and remove dash panel. (Figure A)
2. Unscrew (4) Phillips screws and remove the factory radio. (Figure B)

Continue to Kit Assembly



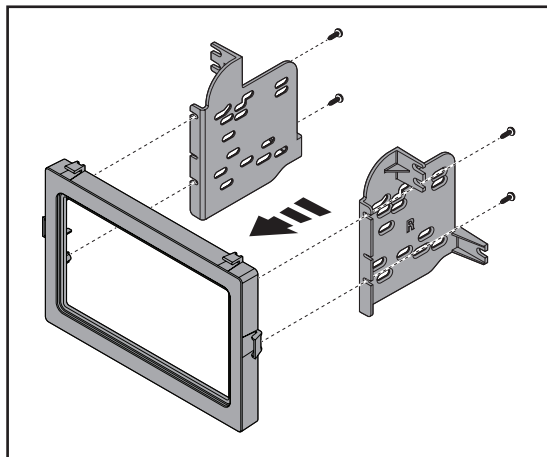
(Figure A)



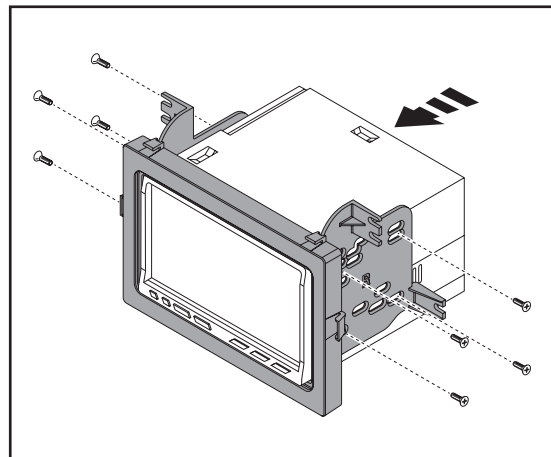
(Figure B)

KIT ASSEMBLY

1. Attach the **brackets** to the **radio trim panel** using the (4) #6 x 3/8" truss head Phillips screws provided. (Figure A)
2. Slide the radio into the completed assembly and secure it to the assembly using screws supplied with the radio. (Figure B)
3. Locate the factory wiring harness and antenna connector in the dash, and complete all necessary connections to the radio. Metra recommends using the proper mating adapter from Metra and/or AXXESS. Re-connect the negative battery terminal and test the radio for proper operation.
4. Reassemble the dash in reverse order of disassembly.



(Figure A)



(Figure B)



95-7021HG
INSTALLATION INSTRUCTIONS



Having difficulties? We're here to help.



Contact our Tech Support line at:

386-257-1187



Or via email at:

techsupport@metra-autosound.com

Tech Support Hours (Eastern Standard Time)

Monday - Friday: 9:00 AM - 7:00 PM

Saturday: 10:00 AM - 5:00 PM

Sunday: 10:00 AM - 4:00 PM



**Metra recommends MECP
certified technicians**



Mitsubishi **Outlander** (excluyendo los modelos ES) **2020-2021**

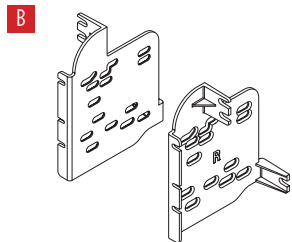
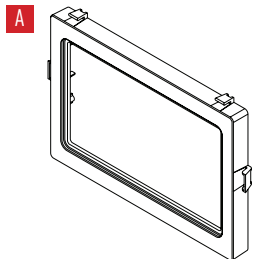
Visite MetraOnline.com para obtener información más detallada sobre el producto y aplicaciones actualizadas específicas para vehículos.

CARACTERÍSTICAS DEL KIT

- Provisión de radio ISO DDIN
- Provisión de radio ISO DIN con bolsillo que se vende por separado
- Pintado en negro brillante para igualar el acabado de fábrica

COMPONENTES DEL KIT

- A) Panel de la moldura de la carcasa del radio • B) Soportes del radio • C) Tornillos Phillips #6 x 3/8" (4)



INDICE

Desmontaje del tablero	2
Ensamble del kit	3

CABLEADO Y CONEXIONES DE ANTENA

(se venden por separado)

Visite MetraOnline.com para conocer las opciones de interfaz de control del volante y audio/video.

Árnés de cables: 70-7005

Adaptador de antena: No se requiere

HERRAMIENTAS REQUERIDAS

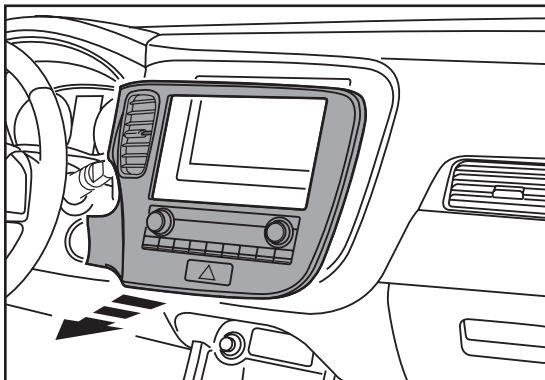
- Herramienta para quitar paneles
- Destornillador Phillips

¡Precaución! Con la llave fuera del encendido, desconecte el terminal negativo de la batería antes de instalar este producto. Asegúrese de que todas las conexiones de instalación estén seguras antes de realizar un ciclo de encendido para probar este producto.

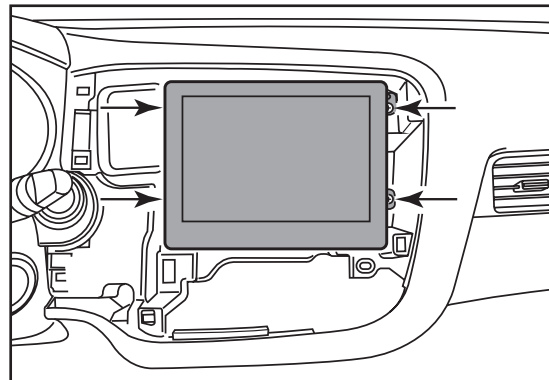
DESMONTAJE DEL TABLERO

1. Suelte a presión y quite el panel del tablero. (Figura A)
2. Desatornille (4) tornillos Phillips y retire la radio de fábrica. (Figura B)

Continúe Kit de Montaje



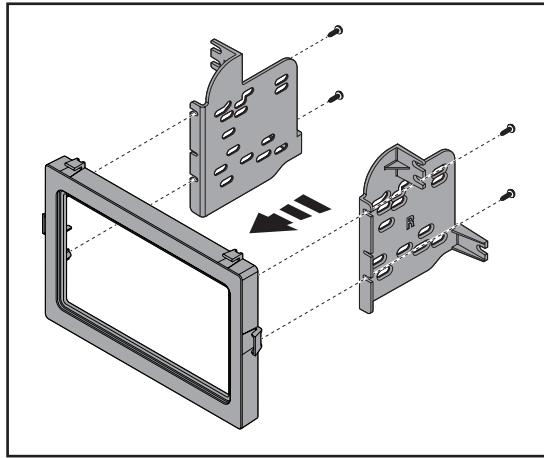
(Figure A)



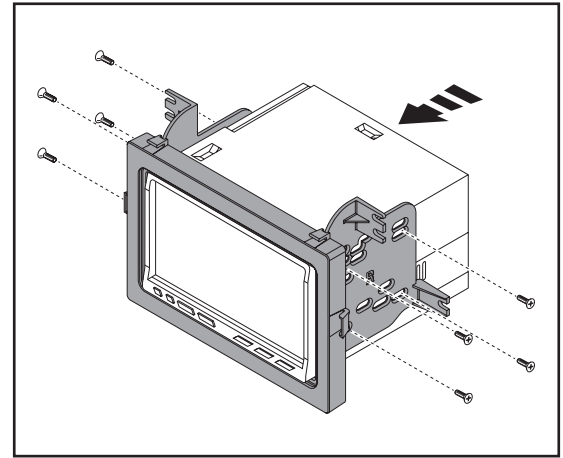
(Figure B)

ENSAMBLE DEL KIT

1. Una los **soportes** al **panel de la moldura de la carcasa del radio** con los cuatro tornillos #6 x 3/8" suministrados. (Figura A)
2. Deslice el radio dentro del ensamble del soporte/la carcasa del radio y sujételo al ensamble con los tornillos suministrados con el radio. (Figura B)
3. Localice el arnés de cableado de fábrica y el conector de la antena en el tablero. Metra recomienda que use adaptadores adecuados de acoplamiento de Metra y/o de AXCESS.
4. Monte el conjunto del radio en el tablero y vuelva a armar el tablero al revés de como lo desarmó.



(Figura A)



(Figura B)



95-7021HG
INSTRUCCIONES DE INSTALACIÓN



¿Tienes dificultades? Estamos aquí para ayudar.



Póngase en contacto con nuestra
línea de soporte técnico en:
386-257-1187



O por correo electrónico a:
techsupport@metra-autosound.com

Horas de soporte técnico (hora estándar del este)

Monday - Friday: 9:00 AM - 7:00 PM

Saturday: 10:00 AM - 5:00 PM

Sunday: 10:00 AM - 4:00 PM



**Metra recomienda MECP
técnicos certificados**