



Installation instructions for part 95-7326

Hyundai Elantra 2007-2010

(US Model Only) (Non Radio Delete) (Non Touring Model)

95-7326

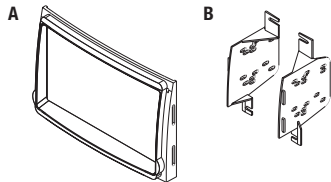
KIT FEATURES

- ISO DDIN radio provision



KIT COMPONENTS

- A) ISO DDIN trim plate • B) ISO DDIN brackets



WIRING & ANTENNA CONNECTIONS (sold separately)

Wiring Harness: • 70-1004 • 70-7303

Antenna Adapter: • Not required

TOOLS REQUIRED

- Panel removal tool • Phillips screwdriver • Cutting tool

Table of Contents

Dash Disassembly	2
Kit Assembly	
– ISO DDIN radio provision	3

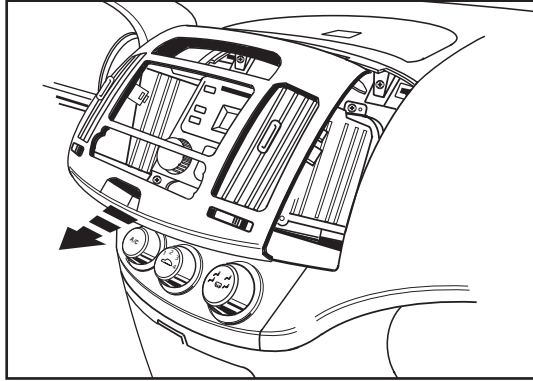
CAUTION! Metra recommends disconnecting the negative battery terminal before beginning any installation, unless the vehicle manufacturer recommends against so. Please check with your local Dealership for more information. All accessories, switches, climate controls panels, and especially air bag indicator lights must be connected before reconnecting the battery or cycling the ignition. Also, do not remove the factory radio with the key in the on position, or the vehicle running. It would be best to remove the key from the ignition and then wait a few seconds before removing the factory radio.

REV 10/15/2015 INST95-7326

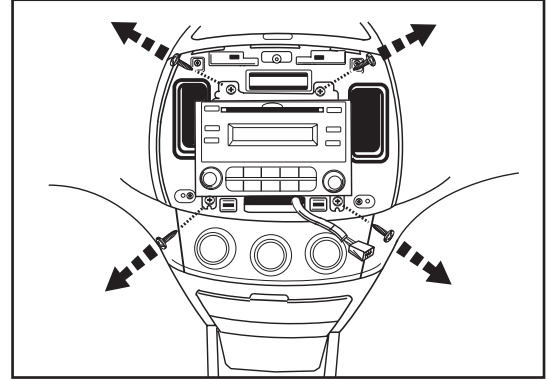
Dash Disassembly

1. Unclip and remove the panel surrounding the radio, including the a/c vents and hazard button. (Figure A)
2. Remove (4) Phillips screws to remove radio. (Figure B)

Continue to kit assembly



(Figure A)



(Figure B)

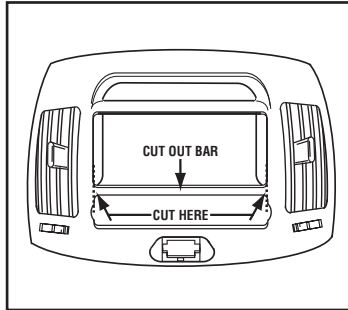
Kit Assembly

ISO DDIN radio provision

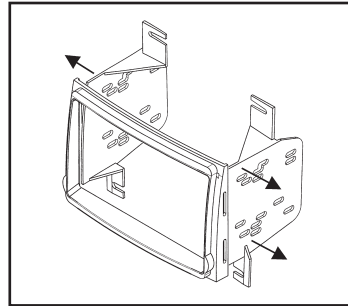
1. Carefully cut, and remove the bar in the factory radio trim panel. (Figure A)

Note: *The smoother the cut, the better the 95-7326 will look in the dash panel.*

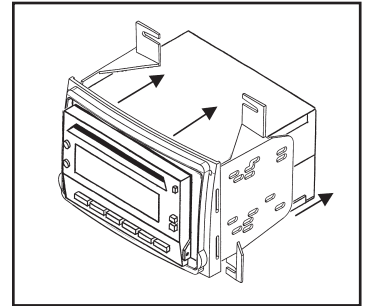
2. Snap the ISO DDIN brackets into the inside edge of the ISO DDIN trim plate. (Figure B)
3. Slide the radio into the assembly from the rear. Secure the radio to the assembly using the screws supplied with the radio. (Figure C)
4. Locate the factory wiring harness and antenna plug in the dash and make all necessary connections to the radio. Metra recommends using the proper mating adapters from Metra and/or AXCESS. Re-connect the negative battery terminal and test the radio for proper operation.
5. Reassemble the dash in reverse order of disassembly.



(Figure A)



(Figure B)



(Figure C)



Installation instructions for part 95-7326



IMPORTANT

If you are having difficulties with the installation of this product, please call our Tech Support line at **1-800-253-TECH**. Before doing so, look over the instructions a second time, and make sure the installation was performed exactly as the instructions are stated. Please have the vehicle apart and ready to perform troubleshooting steps before calling.



KNOWLEDGE IS POWER

Enhance your installation and fabrication skills by enrolling in the most recognized and respected mobile electronics school in our industry. Log onto www.installerinstitute.com or call 800-354-6782 for more information and take steps toward a better tomorrow.



Metra recommends MECP certified technicians

REV 10/15/2015 INST95-7326



Instrucciones de instalación para la pieza 95-7326

Hyundai Elantra 2007-2010

(US sólo modelo) (No radio eliminar) (Modelo para no Touring)

95-7326

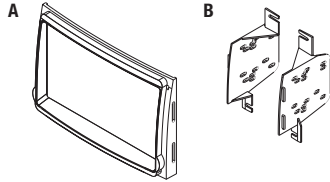
CARACTERÍSTICAS DEL KIT

- Provisión de radio ISO DDIN



COMPONENTES DEL KIT

- A) Placa de moldura ISO DDIN • B) Soportes ISO DDIN



CABLEADO Y CONEXIONES DE ANTENA (se venden por separado)

Arnés de cableado: • 70-1004 • 70-7303

Adaptador de antena: • No se requiere

HERRAMIENTAS REQUERIDAS

- Herramienta para quitar paneles • Destornillador Phillips • Herramienta de corte

Índice

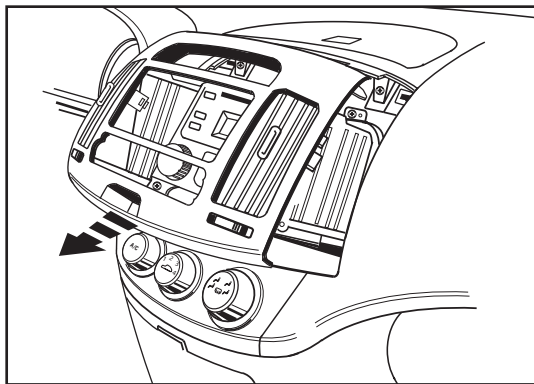
Desmontaje tablero	2
Ensamble del kit	
– Provisión de radio ISO DDIN	3

¡PRECAUCIÓN! Meta recomienda desconectar la terminal negativa de la batería antes de iniciar cualquier instalación, a menos que el fabricante del vehículo recomiende lo contrario. Verifique con su concesionario local si existe más información. Todos los accesorios, interruptores, paneles de controles de clima y especialmente las luces del indicador de las bolsas de aire deben estar conectados antes de reconectar la batería o ciclar la ignición. Además, no quite el radio de fábrica con la llave en la posición de encendido ni con el vehículo funcionando. Sería mejor retirar la llave de la ignición y esperar unos cuantos segundos antes de quitar el radio de fábrica.

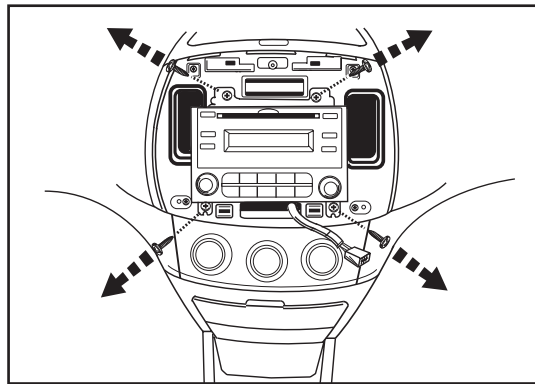
Desmontaje tablero

1. Suelte y retire el panel que rodea la radio, incluyendo las rejillas de a/c y botón de peligro. (Figura A)
2. Retire (4) tornillos Phillips para quitar la radio. (Figura B)

Continúe con el ensamble del kit



(Figura A)



(Figura B)

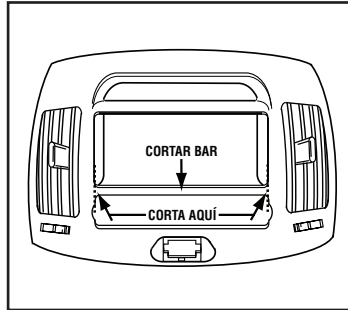
Ensamble del kit

Provisión de radio ISO DDIN

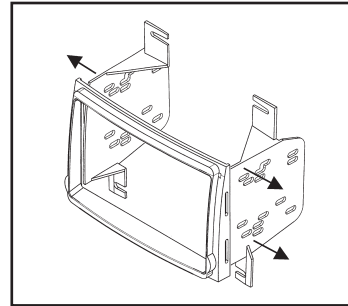
1. Con cuidado, y quitar la barra en el panel de moldura del radio de fábrica. (Figura A)

Nota: *El más suave del corte, mejor será la 95-7326 se verá en el panel del tablero.*

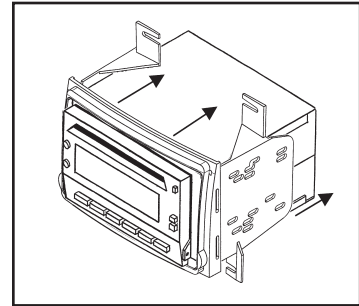
2. Coloque a presión los *soportes ISO DDIN* en el borde interior del *placa de la moldura ISO DDIN*. (Figura B)
3. Deslice el radio en el ensamble de la parte trasera. Sujételo la radio al la ensamble con los tornillos suministrados con el radio. (Figura C)
4. Localice el arnés de cableado de fábrica y el conector de la antena en el tablero y haga todas las conexiones necesarias al radio. Metra recomienda que use adaptadores adecuados de acoplamiento de Metra y/o de AXXESS. Vuelva a conectar la terminal negativa de la batería y pruebe el radio para verificar que funcione correctamente.
5. Vuelva a armar el tablero al revés de como lo desarmó.



(Figura A)



(Figura B)



(Figura C)



Instrucciones de instalación para la pieza 95-7326



REV 10/15/2015 INST95-7326

IMPORTANTE

Si tiene dificultades con la instalación de este producto, llame a nuestra línea de soporte técnico al **1-800-253-TECH**. Antes de hacerlo, revise las instrucciones por segunda vez y asegúrese de que la instalación se haya realizado exactamente como se indica en las instrucciones. Por favor tenga el vehículo desarmado y listo para ejecutar los pasos de resolución de problemas antes de llamar.



EL CONOCIMIENTO ES PODER
Mejore sus habilidades de instalación y fabricación inscribiéndose en la escuela de dispositivos electrónicos móviles más reconocida y respetada de nuestra industria. Regístrese en www.installerinstitute.com o llame al 800-354-6782 para obtener más información y avance hacia un futuro mejor.



Metra recomienda técnicos con certificación del Programa de Certificación en Electrónica Móvil (Mobile Electronics Certification Program, MECP).