



INSTALLATION INSTRUCTIONS FOR PART 95-7336

APPLICATIONS

Hyundai Genesis Coupe 2.0 2010-2011

(For models equipped with auto climate control and without OE navigation)

95-7336B, 95-7336S

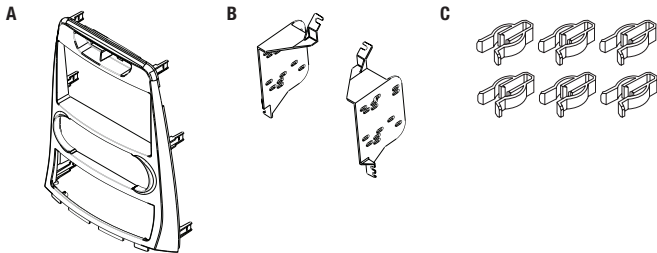
KIT FEATURES

- Double DIN radio provision
- Stacked ISO DIN radio provision
- **Painted to match factory finish**
95-7336B = Black, 95-7336S = Silver



KIT COMPONENTS

- A) Trim panel • B) Double DIN brackets • C) (6) PC-7503 Panel clips



WIRING & ANTENNA CONNECTIONS (sold separately)

Wiring Harness:

- 70-7303 Kia/Hyundai harness 2009-up

Antenna Adapter:

- 40-K111 Kia antenna adapter 2007-up

TOOLS REQUIRED

- Cutting tool • Phillips screwdriver • Socket set

CAUTION: Metra recommends disconnecting the negative battery terminal before beginning any installation. All accessories, switches, and especially air bag indicator lights must be plugged in before reconnecting the battery or cycling the ignition.

NOTE: Refer to the instructions included with the aftermarket radio.

Table of Contents

Dash Disassembly

– Hyundai Genesis Coupe 2.0 2010-2011 2

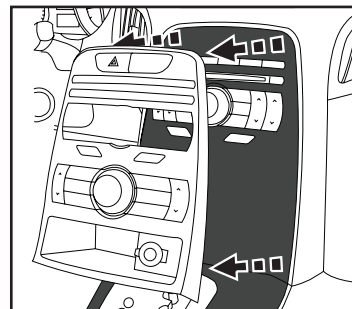
Kit Assembly

– Kit Preparation 3
 – Double DIN radio provision 3
 – Stacked ISO DIN radio provision 3

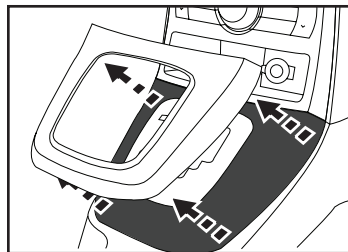
Hyundai Genesis Coupe 2.0

1. Unclip and remove the shifter trim panel. (Figure A)
2. Unclip and remove the radio/climate control trim panel. (Figure B)
3. Unclip and remove the display trim panel above radio. (Figure C)
4. Remove (4) Phillips screws securing the radio.
5. Remove (4) Phillips screws securing the climate control to the factory trim panel.

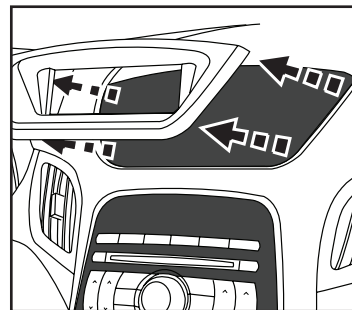
Continue to kit preparation



(Figure B)



(Figure A)



(Figure C)

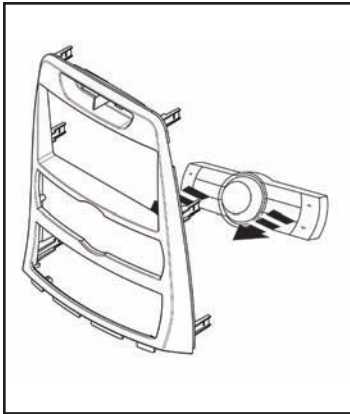


Kit Assembly

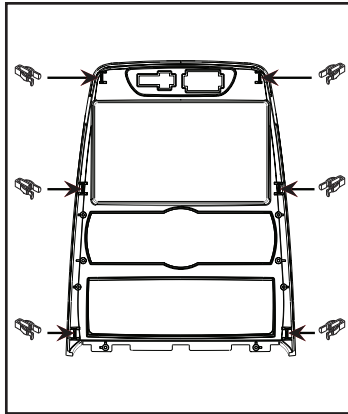
Kit Preparation

1. Attach the climate control to the 95-7336 trim plate using the factory hardware. (Figure A)
2. Attach the (6) panel clips to the 95-7336 trim plate. (Figure B)

Continue to kit assembly



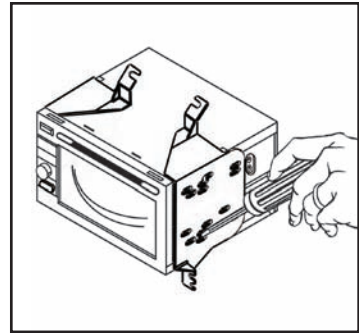
(Figure A)



(Figure B)

Double DIN/Stacked ISO DIN radio provision

1. Attach the double DIN brackets to the aftermarket radio. (Figure A)
2. Locate the factory wiring harness in the dash. Metra recommends using the proper mating adapter from Metra or AXCESS. Re-connect the negative battery terminal and test the radio for proper operation.
3. Then mount the radio in the sub dash.
4. Reassemble dash in reverse order of disassembly using the 95-7336 trim panel instead of the factory trim panel.



(Figure A)



INSTALLATION INSTRUCTIONS FOR PART 95-7336



REV 11/21/2013 INST95-7336



KNOWLEDGE IS POWER

Enhance your installation and fabrication skills by enrolling in the most recognized and respected mobile electronics school in our industry. Log onto www.installerinstitute.com or call 800-354-6782 for more information and take steps toward a better tomorrow.



**Metra recommends MECP
certified technicians**



INSTRUCCIONES DE INSTALACIÓN PARA LA PIEZA 95-7336

APLICACIONES

Hyundai Genesis Coupe 2.0 2010-2011

(Para modelos equipados con control automático de clima y sin navegación de equipo original)

95-7336B, 95-7336S

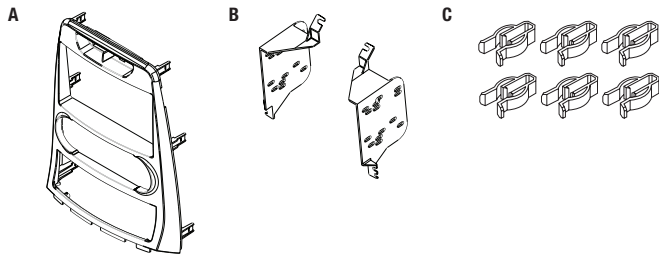
CARACTERÍSTICAS DEL KIT

- Provisión de radio doble DIN
- Provisión de radio ISO DIN vertical
- *Pintura para igualar el acabado de fábrica*
95-7336B = Negro, 95-7336S = Plateado



COMPONENTES DEL KIT

- A) Panel de moldura • B) Soportes doble DIN • C) (6) ganchos para panel PC-7503



CABLEADO Y CONEXIONES DE ANTENA

Arnés de cableado: (se venden por separado)

- Arnés 70-7303 para Kia/Hyundai 2009 y más recientes

Adaptador de antena:

- Adaptador de antena 40-K111 para Kia 2007 y más recientes

HERRAMIENTAS REQUERIDAS

- Herramienta de corte • Destornillador Phillips
- Juego de dados

PRECAUCIÓN: Metra recomienda desconectar el terminal negativo de la batería antes de comenzar cualquier instalación. Todos los accesorios, interruptores y, especialmente, las luces indicadoras de airbag deben estar enchufados antes de volver a conectar la batería o comenzar el ciclo de ignición.

NOTA: Remítase a las instrucciones incluidas con el radio de postventa.

Indice

Desmontaje del tablero

- Hyundai Genesis Coupe 2.0 2010-2011 2

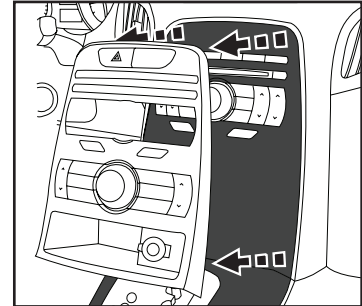
Ensamble del kit

- Preparación del kit 3
- Provisión de radio doble DIN 3
- Provisión de radio ISO DIN vertical 3

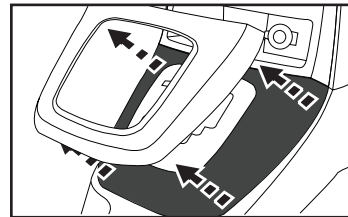
Hyundai Genesis Coupe 2.0

1. Desenganche y quite el panel de moldura de la palanca de velocidades. (Figura A)
2. Desenganche y quite el panel de la moldura del radio/control de clima. (Figura B)
3. Desenganche y quite el panel de la moldura de la pantalla de arriba del radio. (Figura C)
4. Retire los (4) tornillos Phillips que sostienen el radio.
5. Quite los (4) tornillos Phillips que sujetan el control del clima al conjunto del panel de la moldura.

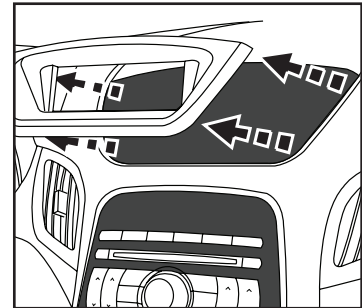
Continuará la preparación del kit



(Figura B)



(Figura A)



(Figura C)

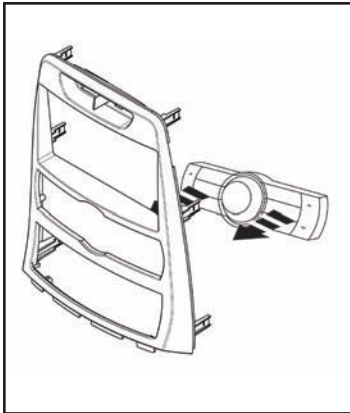


Ensamble del kit

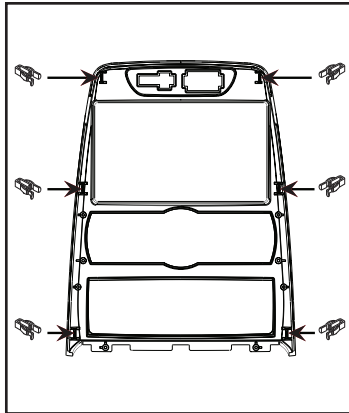
Preparación del kit

1. Sujete el control de clima a la placa de moldura 95-7336 usando la tornillería de fábrica. (Figura A)
2. Coloque los (6) ganchos del panel de fábrica en la placa de la moldura 95-7336. (Figura B)

Continuará al ensamble del kit



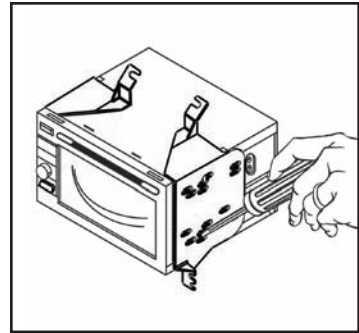
(Figura A)



(Figura B)

Provisión de radio doble DIN/ ISO DIN vertical

1. Coloque los soportes doble DIN en el radio de mercado secundario. (Figura A)
2. Ubique el arnés de cableado de fábrica en el tablero. Metra recomienda el uso de un adaptador adecuado de acoplamiento de Metra o de AXCESS. Vuelva a conectar la terminal negativa de la batería y pruebe el radio para verificar que funcione correctamente.
3. Luego monte el radio en el sub tablero.
4. Vuelva a armar el tablero en orden inverso al desensamble, usando el panel de moldura 95-7336 en lugar del panel de la moldura de fábrica.



(Figura A)



INSTRUCCIONES DE INSTALACIÓN PARA LA PIEZA 95-7336



REV 11/21/2013 INST95-7336



EL CONOCIMIENTO ES PODER

Mejore sus habilidades de instalación y fabricación inscribiéndose en la escuela de dispositivos electrónicos móviles más reconocida y respetada de nuestra industria. Regístrese en www.installerinstitute.com o llame al 800-354-6782 para obtener más información y avance hacia un futuro mejor.



Metra recomienda técnicos con certificación del Programa de Certificación en Electrónica Móvil (Mobile Electronics Certification Program, MECP).