



Installation instructions for part 95-7339

## Hyundai Genesis Coupe 2.0 2010-2012

(For models equipped with manual climate control)

### 95-7339B, 95-7339S

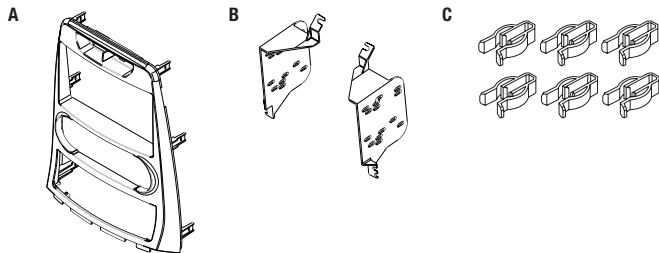
#### KIT FEATURES

- ISO DDIN radio provision
- **Painted to match factory finish**  
95-7339B = Black  
95-7339S = Silver



#### KIT COMPONENTS

- A) Trim panel • B) Radio brackets • C) (6) Panel clips



## Table of Contents

Dash Disassembly .....	2
Kit Preparation .....	3
Kit Assembly	
– ISO DDIN radio provision .....	3

#### WIRING & ANTENNA CONNECTIONS (sold separately)

Wiring Harness: • 70-7303

Antenna Adapter: • 40-K111

#### TOOLS REQUIRED

- Phillips screwdriver • Panel removal tool

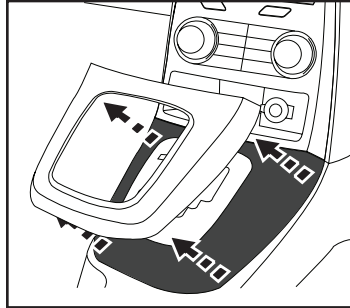
**CAUTION!** All accessories, switches, climate controls panels, and especially air bag indicator lights must be connected before cycling the ignition. Also, do not remove the factory radio with the key in the on position, or while the vehicle is running.

REV 1/10/2017 INST95-7339

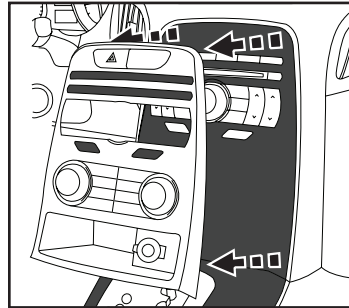
## Dash Disassembly

1. Unclip and remove the shifter trim panel. (Figure A)
2. Unclip and remove the radio/climate control trim panel. (Figure B)
3. Unclip and remove the display trim panel to gain access to the top (2) screws securing the radio. (Figure C)
4. Remove the (4) Phillips screws securing the radio chassis, and then remove.

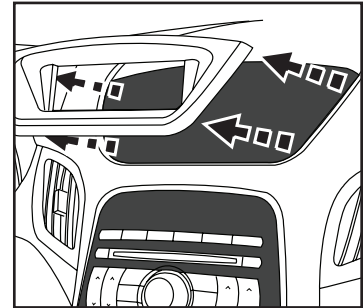
*Continue to Kit Preparation*



(Figure A)



(Figure B)



(Figure C)

## Kit Preparation

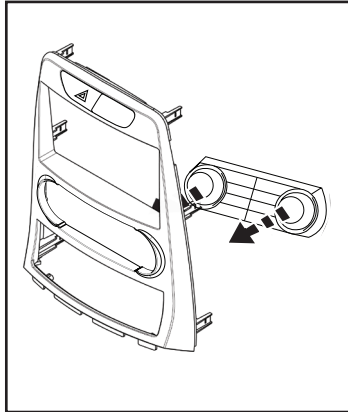
### From the factory radio/climate control panel:

1. Remove the (4) Phillips screws securing the climate controls, and then remove.
2. Unclip and remove the hazard/passenger airbag light assembly.

### To the 95-7339 trim panel:

1. Secure the climate controls using the factory hardware.
2. Attach the hazard/passenger airbag light assembly.
3. Attach the (6) panel clips provided.

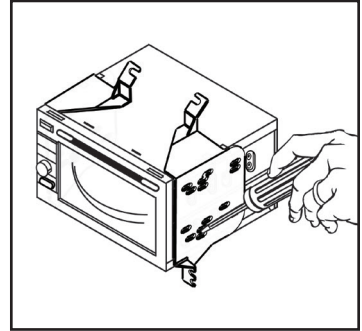
*Continue to Kit Assembly*



## Kit Assembly

### ISO DDIN radio provision

1. Secure the *radio brackets* to the radio using the screws supplied with the radio. (Figure A)
2. Locate the factory wiring harness and antenna connector in the dash. Metra recommends using the proper mating adapter from Metra or AXCESS. Test the radio for proper operation.
3. Secure the completed assembly to the sub-dash.
4. Reassemble the dash in reverse order of disassembly using the 95-7339 trim panel.



(Figure A)



Installation instructions for part 95-7339



REV 1/10/2017 INST95-7339

## IMPORTANT

If you are having difficulties with the installation of this product, please call our Tech Support line at **1-800-253-TECH**. Before doing so, look over the instructions a second time, and make sure the installation was performed exactly as the instructions are stated. Please have the vehicle apart and ready to perform troubleshooting steps before calling.



### **KNOWLEDGE IS POWER**

Enhance your installation and fabrication skills by enrolling in the most recognized and respected mobile electronics school in our industry. Log onto [www.installerinstitute.com](http://www.installerinstitute.com) or call 800-354-6782 for more information and take steps toward a better tomorrow.



**Metra recommends MECP certified technicians**



Instrucciones de instalación para la pieza 95-7339

## Hyundai Genesis Coupe 2.0 2010-2012

(Para modelos equipados con control manual de clima)

### 95-7339B, 95-7339S

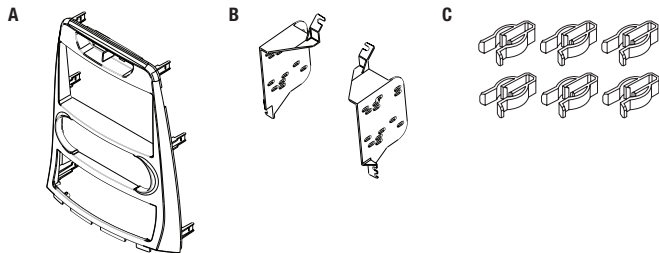
#### CARACTERÍSTICAS DEL KIT

- Provisión de radio ISO DDIN
- *Pintura para igualar el acabado de fábrica*  
95-7339B = Negro  
95-7339S = Plateado



#### COMPONENTES DEL KIT

- A) Panel de moldura • B) Soportes de radio • C) (6) Ganchos para panel



## Indice

Desmontaje del tablero .....	2
Preparación del kit .....	3
Ensamble del kit	
– Provisión de radio ISO DDIN .....	3

#### CABLEADO Y CONEXIONES DE ANTENA

- Arnés de cableado: (se venden por separado)
- 70-7303
- Adaptador de antena:
- 40-K11

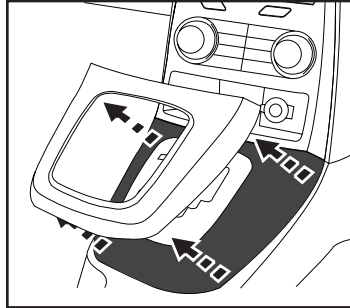
#### HERRAMIENTAS REQUERIDAS

- Destornillador Phillips
- Herramienta de remoción de panel

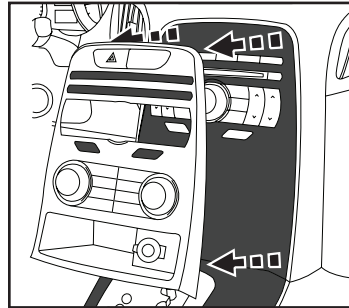
**¡PRECAUCIÓN!** Todos los accesorios, interruptores, paneles de controles de clima y especialmente las luces del indicador de las bolsas de aire deben estar conectados antes ciclar la ignición. Además, no quite el radio de fábrica con la llave en la posición o de encendido ni con el vehículo funcionando.

## Desmontaje del tablero

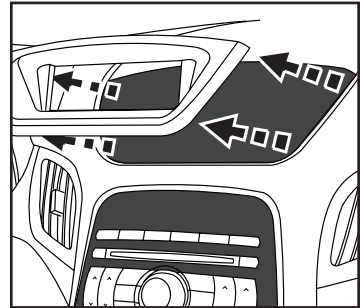
1. Desenganche y quite el panel de moldura de la palanca. (Figura A)
2. Desenganche y retire el radio/panel de la moldura de control del clima. (Figura B)
3. Desenganche y retire el panel de moldura de la pantalla acceder a los tornillos superiores (2) que sujetan la radio. (Figura C)
4. Retirar los tornillos Phillips que sujetan el el chasis del radio, y luego quite.



(Figura A)



(Figura B)



(Figura C)

*Continúe con la preparación del kit*

## Preparación del kit

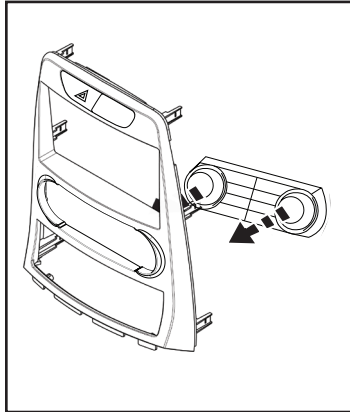
### Para el radio de fábrica/panel de control del clima:

1. Retirar los (4) tornillos Phillips que sujetan los controles del clima, y luego quite.
2. Desenganche y quite el peligro/asamblea de la luz del airbag del pasajero.

### Al panel de moldura 95-7339:

1. Atornille los controles de clima usando el hardware de la fábrica.
2. Coloque el peligro/asamblea de la luz del airbag del pasajero.
3. Coloque el (6) ganchos del panel suministrado.

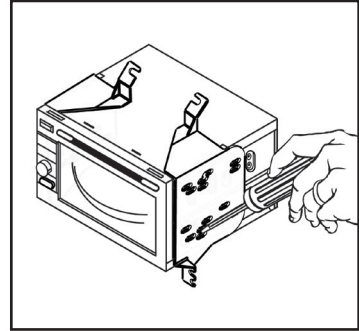
*Continúe con el ensamble del kit*



## Ensamble del kit

### Provisión de radio ISO DDIN

1. Atornille los *soportes de radio* a la radio usando los tornillos suministrados con la radio. (Figura A)
2. Localice el arnés de cableado de fábrica y el conector de la antena en el tablero. Metra recomienda que use adaptadores adecuados de acoplamiento de Metra y/o de AXCESS. Pruebe el radio para verificar que funcione correctamente.
3. Deslice el ensamble terminado al sub tablero.
4. Vuelva a armar el tablero al revés de como lo desarmó con panel de la moldura 95-7339.



(Figura A)



Instrucciones de instalación para la pieza 95-7339



## IMPORTANTE

Si tiene dificultades con la instalación de este producto, llame a nuestra línea de soporte técnico al **1-800-253-TECH**. Antes de hacerlo, revise las instrucciones por segunda vez y asegúrese de que la instalación se haya realizado exactamente como se indica en las instrucciones. Por favor tenga el vehículo desarmado y listo para ejecutar los pasos de resolución de problemas antes de llamar.



**EL CONOCIMIENTO ES PODER**  
Mejore sus habilidades de instalación y fabricación inscribiéndose en la escuela de dispositivos electrónicos móviles más reconocida y respetada de nuestra industria. Regístrese en [www.installerinstitute.com](http://www.installerinstitute.com) o llame al 800-354-6782 para obtener más información y avance hacia un futuro mejor.



**Metra recomienda técnicos con certificación del Programa de Certificación en Electrónica Móvil (Mobile Electronics Certification Program, MECP).**

REV 1/10/2017 INST95-7339