



Hyundai Santa Fe 2013-2016 Hyundai Santa Fe Sport 2013-up*

*Visit MetraOnline.com for up-to-date vehicle specific applications.

KIT FEATURES

- ISO DDIN radio provision
- Painted matte black

KIT COMPONENTS

- A) Radio housing • B) Radio brackets • C) (4) #8 x 3/8" Phillips screws

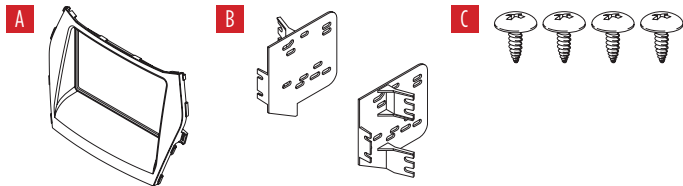


TABLE OF CONTENTS

Dash Disassembly	2
Kit Assembly	3

WIRING & ANTENNA CONNECTIONS (sold separately)

Wiring Harness: Please visit metraonline.com for wiring harness options

Antenna Adapter: Please visit metraonline.com for antenna adapter options

TOOLS REQUIRED

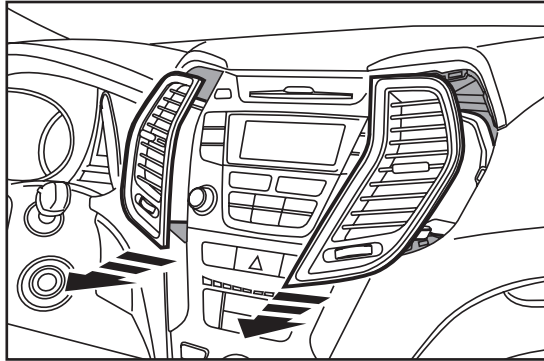
- Panel removal tool • Phillips screwdriver

CAUTION! All accessories, switches, climate controls panels, and especially air bag indicator lights must be connected before cycling the ignition. Also, do not remove the factory radio with the key in the on position, or while the vehicle is running.

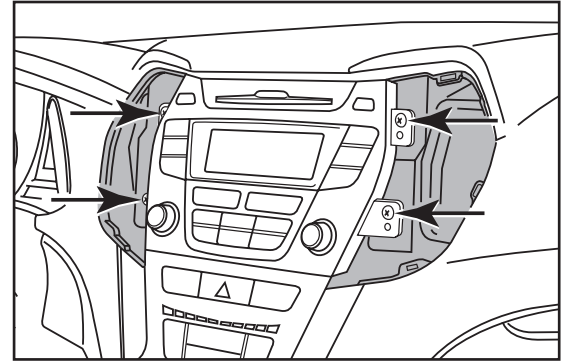
DASH DISASSEMBLY

1. Unclip and remove the A/C vents from the left and right side of the factory radio. (Figure A)
2. Remove (4) Phillips screws securing the radio. Slide the radio out, then unplug and remove the radio. (Figure B)

Continue to Kit Assembly



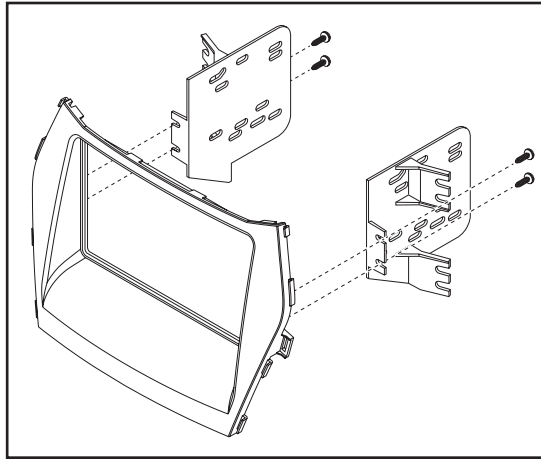
(Figure A)



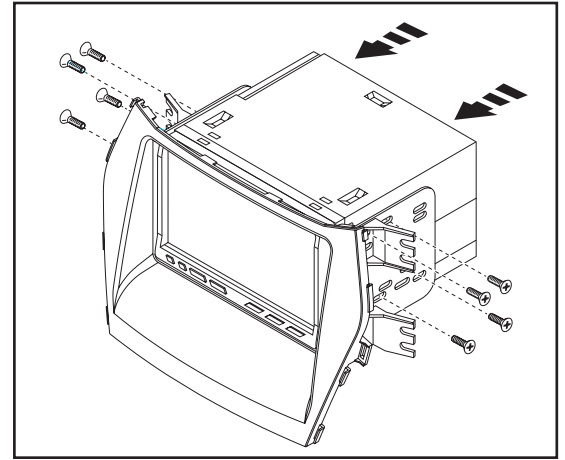
(Figure B)

KIT ASSEMBLY

1. Secure the *radio brackets* to the *radio housing* with the (4) #8 x 3/8" Phillips screws provided. (Figure A)
2. Slide the radio into the bracket/housing assembly, then secure it using the screws supplied with the radio. (Figure B)
3. Locate the factory wiring harness and antenna connector in the dash and complete all necessary connections to the radio. Metra recommends using the proper mating adapter from Metra and/or Axxess. Test the radio for proper operation.
4. Reassemble the dash in reverse order of disassembly.



(Figure A)



(Figure B)



95-7354B
INSTALLATION INSTRUCTIONS



IMPORTANT

If you are having difficulties with the installation of this product, please call our Tech Support line at 1-800-253-TECH. Before doing so, look over the instructions a second time, and make sure the installation was performed exactly as the instructions are stated. Please have the vehicle apart and ready to perform troubleshooting steps before calling.



KNOWLEDGE IS POWER

Enhance your installation and fabrication skills by enrolling in the most recognized and respected mobile electronics school in our industry. Log onto www.installerinstitute.com or call 800-354-6782 for more information and take steps toward a better tomorrow.



**Metra recommends MECP
certified technicians**



Hyundai Santa Fe 2013-2016 Hyundai Santa Fe Sport 2013 y mas*

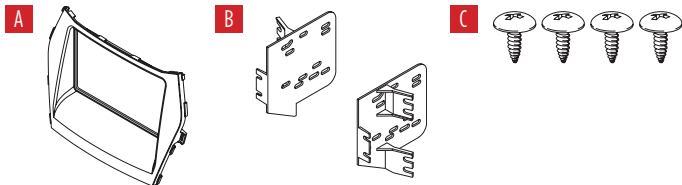
* Visite MetraOnline.com para aplicaciones específicas de vehículos actualizadas.

CARACTERÍSTICAS DEL KIT

- Provisión de radio ISO DDIN
- Pintura negro mate

COMPONENTES DEL KIT

- A) Carcasa del radio • B) Soportes de radio • C) (4) Tornillos Phillips de #8 de 3/8"



INDICE

Desmontaje del tablero	2
Ensamble del kit	3

CABLEADO Y CONEXIONES DE ANTENA

(se venden por separado)

Árnés de cableado: Visite metraonline.com
para las opciones de arnés de cableado

Adaptador de antena: Visite metraonline.com
para las opciones de adaptador de antena

HERRAMIENTAS REQUERIDAS

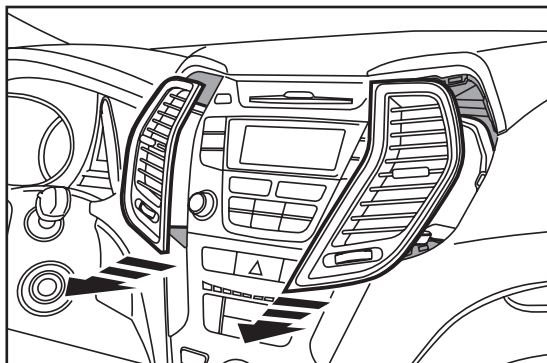
- Herramienta para quitar paneles
- Destornillador Phillips

¡PRECAUCIÓN! Todos los accesorios, interruptores, paneles de controles de clima y especialmente las luces del indicador de las bolsas de aire deben estar conectados antes de ciclar la ignición. Además, no quite el radio de fábrica con la llave en la posición de encendido ni con el vehículo funcionando.

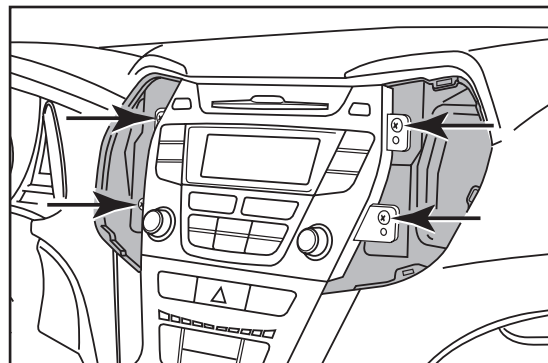
DESMONTAJE DEL TABLERO

1. Desenganche y quite las rejillas del aire acondicionado del lado izquierdo y derecho del radio de fábrica. (Figura A)
2. Quite los (4) tornillos Phillips que sujetan el radio. Deslice la radio, luego desenchufe y quite la radio. (Figura B)

Continúe con *Ensamble del Kit*



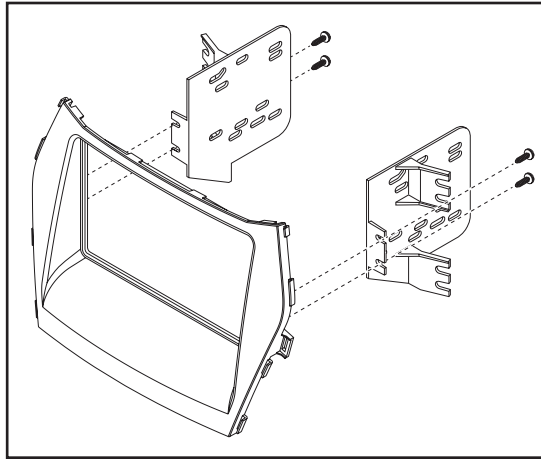
(Figura A)



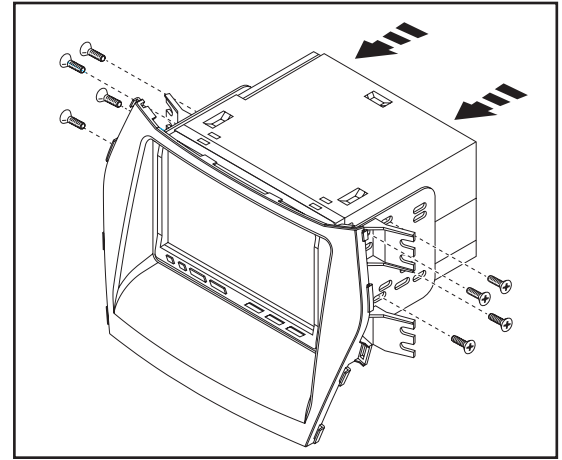
(Figura B)

ENSAMBLE DEL KIT

1. Sujete los soportes de radio en la carcasa del radio con los (4) tornillos Phillips #8 x 3/8". (Figura A)
2. Deslice el radio dentro del ensamble del soporte/carcasa, luego sujételo con los tornillos suministrados con el radio. (Figura B)
3. Localice el arnés de cableado de fábrica y el conector de la antena en el tablero y haga todas las conexiones necesarias al radio y componentes de fábrica. Metra recomienda que use adaptadores adecuados de acoplamiento de Metra o de AXCESS. Pruebe el radio y controles de clima para verificar que funcione correctamente.
4. Vuelva a armar el tablero al revés de como lo desarmó.



(Figura A)



(Figura B)



95-7354B
INSTRUCCIONES DE INSTALACIÓN



IMPORTANTE

Si tiene dificultades con la instalación de este producto, llame a nuestra línea de soporte técnico al 1-800-253-TECH. Antes de hacerlo, revise las instrucciones por segunda vez y asegúrese de que la instalación se haya realizado exactamente como se indica en las instrucciones. Por favor tenga el vehículo desarmado y listo para ejecutar los pasos de resolución de problemas antes de llamar.



EL CONOCIMIENTO ES PODER

Mejore sus habilidades de instalación y fabricación inscribiéndose en la escuela de dispositivos electrónicos móviles más reconocida y respetada de nuestra industria. Regístrese en www.installerinstitute.com o llame al 800-354-6782 para obtener más información y avance hacia un futuro mejor.



Metra recomienda técnicos con certificación del Programa de Certificación en Electrónica Móvil (Mobile Electronics Certification Program, MECP).