



Kia Forte 2014-2018

Visit MetraOnline.com for more detailed information about the product and up-to-date vehicle specific applications

KIT FEATURES

- ISO DDIN radio provision
- Painted scratch-resistant matte black

KIT COMPONENTS

- A) Radio trim panel • B) Brackets • C) (2) #8 x 3/8" Phillips screws

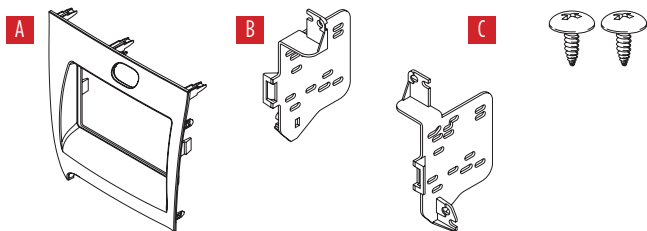


TABLE OF CONTENTS

Dash Disassembly.....	2
Kit Assembly	
–ISO DDIN radio provision.....	3

WIRING & ANTENNA CONNECTIONS (sold separately)

Wiring Harness: • 70-7304 (2014-2016) (2017-2018 without 7" touchscreen)

• 70-7306 (2017-2018 with 7" touchscreen)

Antenna Adapter: • 40-K111 (2017-2018 w/ 7" touchscreen or NAV)

• Not required (2014-2016), (2017-2018 w/o 7" Touchscreen)

TOOLS REQUIRED

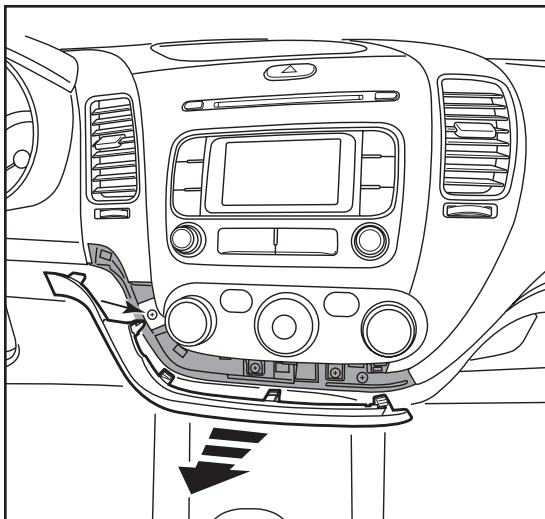
- Panel removal tool
- Phillips screwdriver

Attention: With the key out of the ignition, disconnect the negative battery terminal before installing this product. Ensure that all installation connections are secure before cycling the ignition to test this product.

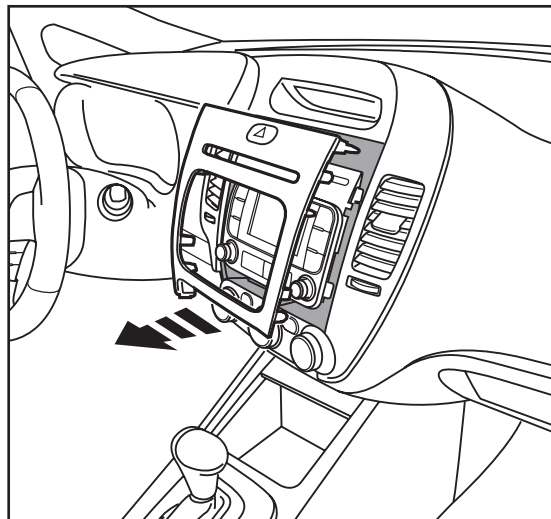
DASH DISASSEMBLY

1. Unclip and remove the small trim below the climate controls, then remove (1) Phillips screw from the radio trim panel. (Figure A)
2. Unsnap and remove the radio trim panel. (Figure B)
3. Remove the panel clips from the factory radio, save them for the Kit Assembly.
4. Pull out the factory hazard button, save it for the Kit Assembly.
5. Unscrew (4) Phillips screws, then remove the factory radio, save them for the Kit Assembly.

Continue to Kit Assembly



(Figure A)

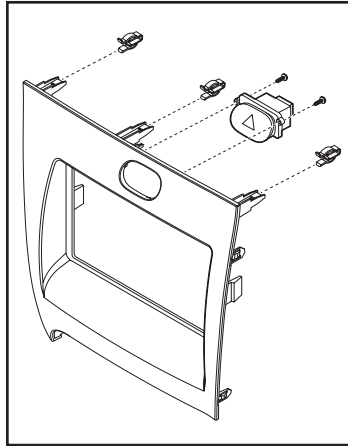


(Figure B)

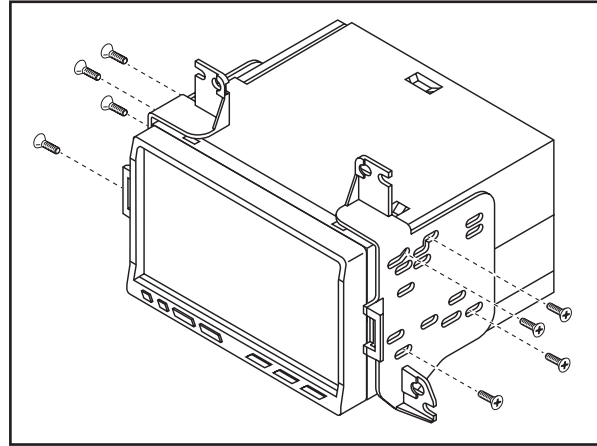
KIT ASSEMBLY

ISO DDIN radio provision

1. Reconnect the factory panel clips to the radio housing. (Figure A)
2. Reattach the factory hazard button to the radio trim panel with the (2) #8 x 3/8" screws provided. (Figure A)
3. Slide the radio into the radio brackets and secure with the screws supplied with the radio. (Figure B)
4. Locate the factory wiring harness in the dash. Metra recommends using the proper mating adapter from Metra or AXXESS.
5. Reconnect the negative battery terminal and test the radio for proper operation.
6. Snap the radio trim panel and reassemble the dash in reverse order of disassembly to complete the installation.



(Figure A)



(Figure B)



95-7356B
INSTALLATION INSTRUCTIONS



Having difficulties? We're here to help.



Contact our Tech Support line at:

386-257-1187



Or via email at:

techsupport@metra-autosound.com

Tech Support Hours (Eastern Standard Time)

Monday - Friday: 9:00 AM - 7:00 PM

Saturday: 10:00 AM - 7:00 PM

Sunday: 10:00 AM - 4:00 PM



KNOWLEDGE IS POWER

Enhance your installation and fabrication skills by enrolling in the most recognized and respected mobile electronics school in our industry. Log onto www.installerinstitute.edu or call 386-672-5771 for more information and take steps toward a better tomorrow.



**Metra recommends MECP
certified technicians**



Kia Forte 2014-2018

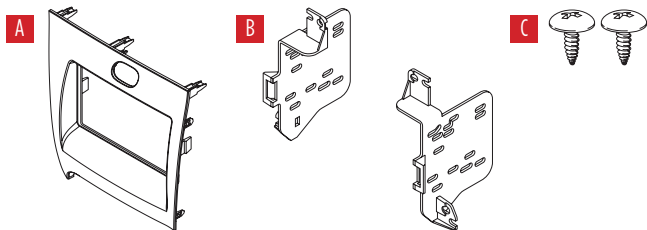
Visite MetraOnline.com para obtener información más detallada sobre el producto y aplicaciones actualizadas específicas para vehículos.

Características del kit

- Provisión de radio ISO DDIN
- Pintado de negro mate resistente a los arañazos

KIT COMPONENTS

- A) Panel de moldura para radio • B) Soportes • C) (2) tornillos Phillips #8 de 3/8"



INDICE

Desmontaje del tablero	2
Ensamble del kit	
–Provisión de radio ISO DDIN.....	3

CABLEADO Y CONEXIONES DE ANTENA

(se venden por separado)

Arnés de cables:

- 70-7304 (2014-2016) (2017-2018 sin pantalla táctil de 7")
- 70-7306 (2017-2018 con pantalla táctil de 7")

Adaptador de antena: • no se requiere

HERRAMIENTAS REQUERIDAS

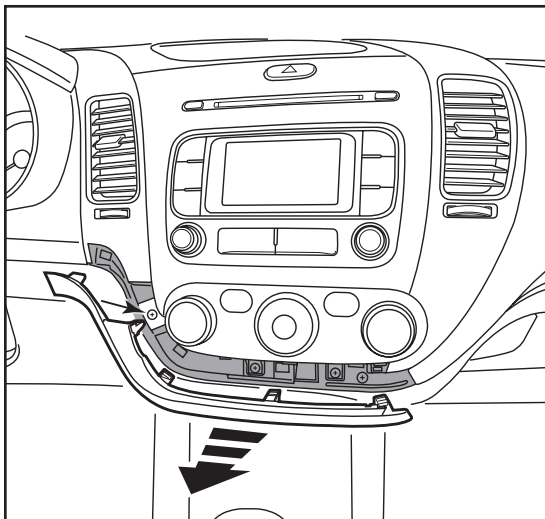
- Herramienta para quitar paneles
- Destornillador Phillips

¡Precaución! Con la llave fuera del encendido, desconecte el terminal negativo de la batería antes de instalar este producto. Asegúrese de que todas las conexiones de instalación estén seguras antes de realizar un ciclo de encendido para probar este producto.

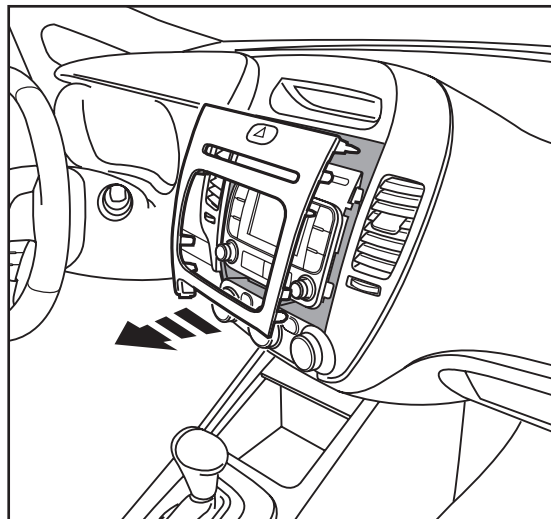
DESMONTAJE DEL TABLERO

1. Suelte a presión y quite la moldura pequeña de abajo de los controles del clima, luego quite un tornillo Phillips del panel de la moldura del radio. (Figura A)
2. Suelte a presión y quite el panel de la moldura del radio. (Figura B)
3. Quite los ganchos del radio de fábrica y guárdelos para ensamblar el kit.
4. Desenrosque el botón de las luces intermitentes de fábrica y guárdelo para ensamblar el kit.
5. Quite cuatro (4) tornillos Phillips para quitar el radio de fábrica.

Continúe Kit de Montaje



(Figura A)

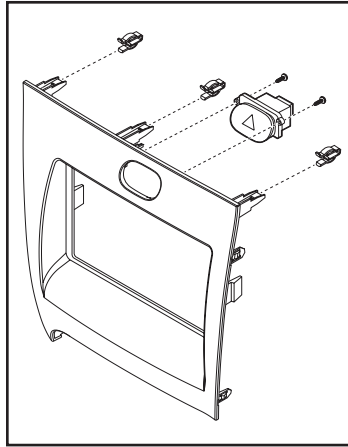


(Figura B)

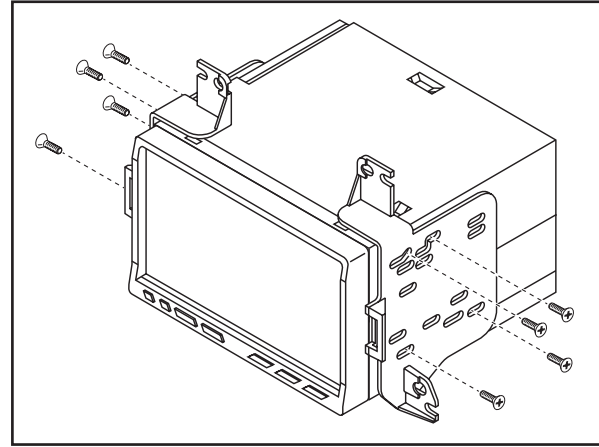
ENSAMBLE DEL KIT

Provisión de radio ISO DDIN

1. Coloque los ganchos del panel de fábrica en la carcasa del radio (Figura A)
2. Coloque el botón de las luces intermitentes de fábrica en el panel de la moldura del radio con los tornillos #8 x 3/8" incluidos. (Figura A)
3. Deslice el radio en los soportes del radio y sujételo con los tornillos suministrados con el radio. (Figura B)
4. Ubique el arnés de cableado de fábrica en el tablero. Metra recomienda el uso de un adaptador adecuado de acoplamiento de Metra o de AXCESS.
5. Pruebe la unidad para verificar que funcione correctamente.
6. Ponga a presión el panel de la moldura del radio sobre el nuevo radio y vuelva a armar el tablero al revés de como lo desarmó.



(Figura A)



(Figura B)



95-7356B
INSTRUCCIONES DE INSTALACIÓN



Si tiene dificultades con la instalación de este producto, comuníquese con nuestra línea de soporte técnico, ya sea por teléfono al **386-257-1186 ext. 8300**, o envíe un correo electrónico a **techsupport@metra-autosound.com**. Antes de hacerlo, revise el folleto de instrucciones por segunda vez y asegúrese de que la instalación se realizó exactamente como se indica en el manual de instrucciones. Tenga el vehículo separado y listo para realizar los pasos de solución de problemas antes de ponerse en contacto con el soporte técnico de Metra / Axxess.



EL CONOCIMIENTO ES PODER

Mejore sus habilidades de instalación y fabricación inscribiéndose en la escuela de dispositivos electrónicos móviles más reconocida y respetada de nuestra industria. Regístrese en www.installerinstitute.com o llame a 800-354-6782 para obtener más información y avance hacia un futuro mejor.



Metra recomienda técnicos con certificación del Programa de Certificación en Electrónica Móvil (Mobile Electronics Certification Program, MECP).