



Installation instructions for part 95-7357HG

## Hyundai Elantra GT (without NAV) 2013-up 95-7357HG

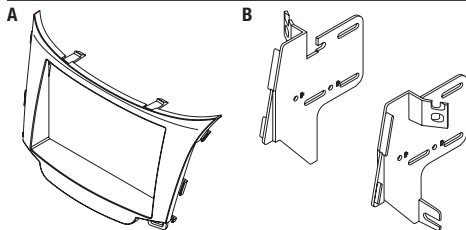
### KIT FEATURES

- ISO DDIN radio provision
- *Painted high gloss black*



### KIT COMPONENTS

- A) Radio housing trim panel • B) Brackets



### WIRING & ANTENNA CONNECTIONS (sold separately)

Wiring Harness: • 70-7304

Antenna Adapter: • Not required

### Table of Contents

Dash Disassembly ..... 2

Kit Assembly

– ISO DDIN radio provision ..... 3

### TOOLS REQUIRED

- Panel removal tool • Phillips screwdriver

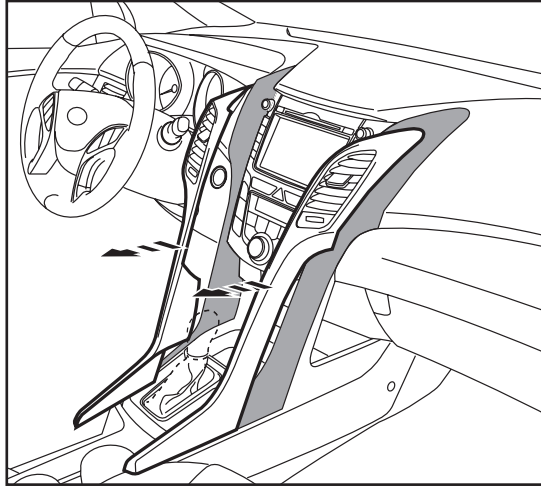
**CAUTION!** All accessories, switches, climate controls panels, and especially air bag indicator lights must be connected before cycling the ignition. Also, do not remove the factory radio with the key in the on position, or while the vehicle is running.

REV.9/13/2016 INST95-7357HG

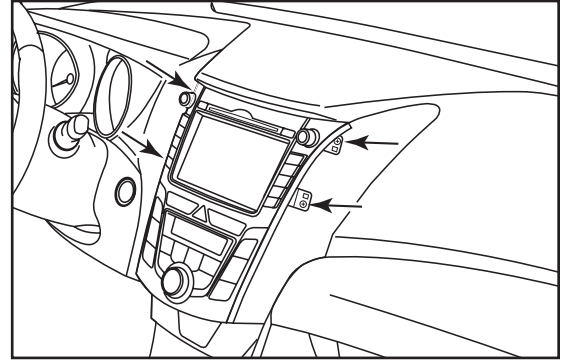
## Dash Disassembly

1. Unsnap and remove the vent panels from either side of the radio down to the shifter base. (Figure A)
2. Remove the (4) screws and remove the radio. (Figure B)

*Continue to kit assembly*



(Figure A)

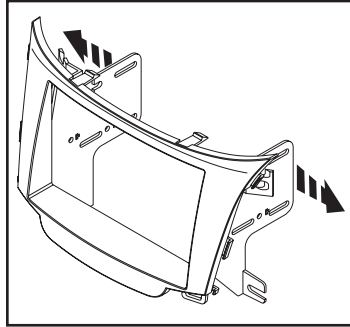


(Figure B)

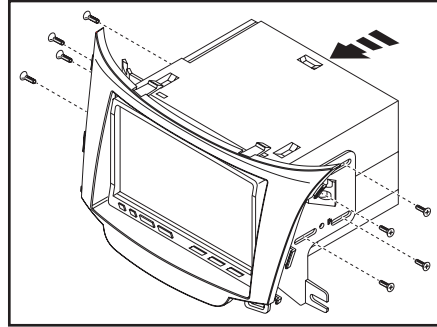
## Kit Assembly

### ISO DDIN radio provision

1. Attach the *brackets* to the *radio housing trim panel*. (Figure A)
2. Slide the radio into the bracket/  
radio housing assembly and secure  
with the screws supplied with the  
radio. (Figure B)
3. Locate the factory wiring harness  
in the dash. Metra recommends  
using the proper mating adapter  
from Metra or AXCESS. Test the  
unit for proper operation.
4. Reassemble the dash in reverse  
order of disassembly.



(Figure A)



(Figure B)



Installation instructions for part 95-7357HG



REV. 9/13/2016 INST95-7357HG

## IMPORTANT

If you are having difficulties with the installation of this product, please call our Tech Support line at **1-800-253-TECH**. Before doing so, look over the instructions a second time, and make sure the installation was performed exactly as the instructions are stated. Please have the vehicle apart and ready to perform troubleshooting steps before calling.



### KNOWLEDGE IS POWER

Enhance your installation and fabrication skills by enrolling in the most recognized and respected mobile electronics school in our industry. Log onto [www.installerinstitute.com](http://www.installerinstitute.com) or call 800-354-6782 for more information and take steps toward a better tomorrow.



**Metra recommends MECP  
certified technicians**



Instrucciones de instalación para la pieza 95-7357HG

## Hyundai Elantra GT (sin NAV) 2013 y mas 95-7357HG

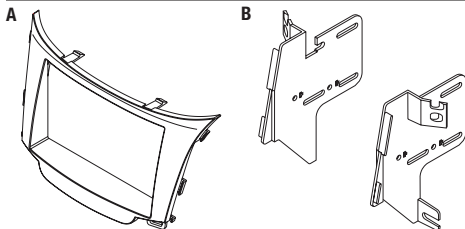
### CARACTERÍSTICAS DEL KIT

- Provisión de radio ISO DDIN
- *Pintura negra de alto brillo*



### COMPONENTES DEL KIT

- A) Panel de la moldura para carcasa del radio • B) Soportes



### CABLEADO Y CONEXIONES DE ANTENA (se venden por separado)

Arnés de cables: • 70-7304

Adaptador de antena: • No se requiere

### Indice

Desmontaje del tablero

Ensamble del kit

– Provisión de radio ISO DDIN ..... 3

### HERRAMIENTAS REQUERIDAS

- Herramienta para quitar paneles
- Destornillador Phillips

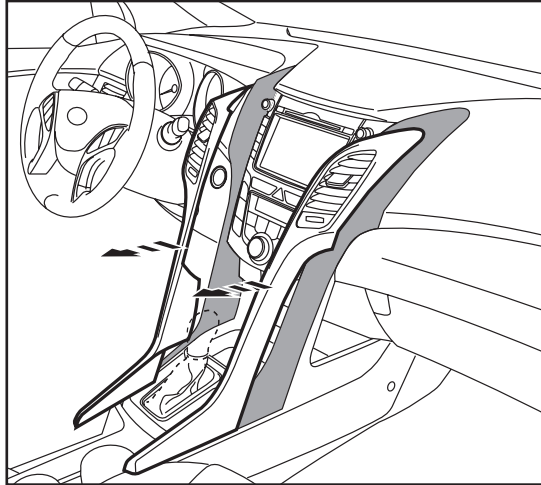
**¡PRECAUCIÓN!** Todos los accesorios, interruptores, paneles de controles de clima y especialmente las luces del indicador de las bolsas de aire deben estar conectados antes ciclar la ignición. Además, no quite el radio de fábrica con la llave en la posición o de encendido ni con el vehículo funcionando.

REV.9/13/2016 INST95-7357HG

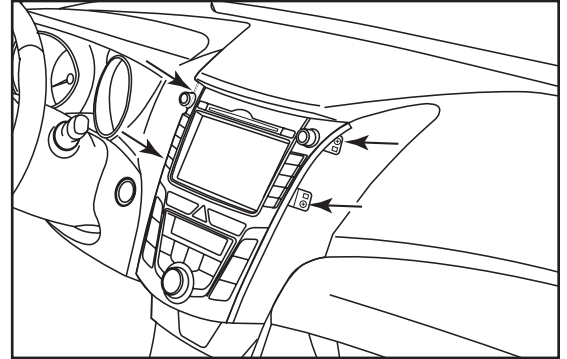
## Desmontaje del tablero

1. Suelte a presión y quite los paneles de las rejillas de cada lado del radio hacia la base de la palanca de velocidades. (Figura A)
2. Quite los (4) tornillos y quite el radio. (Figura B)

*Continúe con el ensamble del kit*



(Figura A)

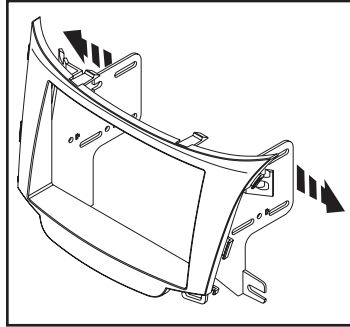


(Figura B)

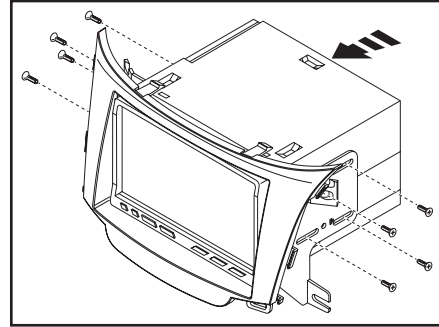
## Ensamble del kit

### Provisión de radio ISO DDIN

1. Coloque los *soportes* para el *panel de ajuste carcasa de radio*. (Figura A)
2. Deslice el radio en el soporte/ensamble de carcasa del radio y sujételo con los tornillos suministrados con el radio. (Figura B)
3. Localice el arnés de cableado de fábrica en el tablero. Metra recomienda que use adaptadores adecuados de acoplamiento de Metra y/o de AXCESS. Pruebe el radio para verificar que funcione correctamente.
4. Vuelva a armar el tablero al revés de como lo desarmó.



(Figura A)



(Figura B)



Instrucciones de instalación para la pieza 95-7357HG



## IMPORTANTE

Si tiene dificultades con la instalación de este producto, llame a nuestra línea de soporte técnico al **1-800-253-TECH**. Antes de hacerlo, revise las instrucciones por segunda vez y asegúrese de que la instalación se haya realizado exactamente como se indica en las instrucciones. Por favor tenga el vehículo desarmado y listo para ejecutar los pasos de resolución de problemas antes de llamar.



### EL CONOCIMIENTO ES PODER

Mejore sus habilidades de instalación y fabricación inscribiéndose en la escuela de dispositivos electrónicos móviles más reconocida y respetada de nuestra industria. Regístrese en [www.installerinstitute.com](http://www.installerinstitute.com) o llame al 800-354-6782 para obtener más información y avance hacia un futuro mejor.



**Metra recomienda técnicos con certificación del Programa de Certificación en Electrónica Móvil (Mobile Electronics Certification Program, MECP).**

REV.9/13/2016 INST95-7357HG