



Hyundai Tucson 2016-up*

*Visit MetraOnline.com for up-to-date vehicle specific applications.

KIT FEATURES

- ISO DDIN radio provision
- Painted matte black

KIT COMPONENTS

- A) Radio trim panel • B) Radio brackets

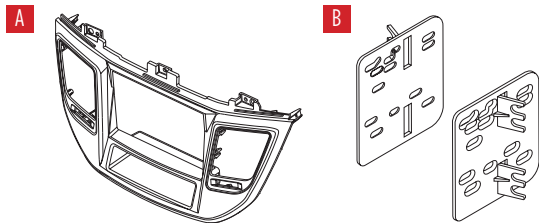


TABLE OF CONTENTS

Dash Disassembly	2
Kit Assembly	3

WIRING & ANTENNA CONNECTIONS (sold separately)

- Wiring Harness: 70-7304, (non-amped models)
- Antenna Adapter: Not required
- Steering wheel control interface: ASWC-1

TOOLS REQUIRED

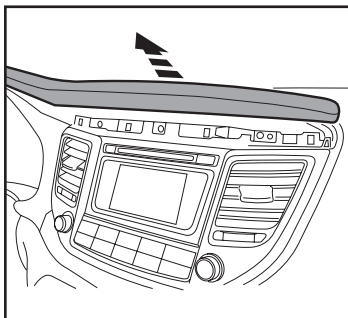
- Panel removal tool • Phillips screwdriver
- Socket wrench

CAUTION! All accessories, switches, climate controls panels, and especially air bag indicator lights must be connected before cycling the ignition. Also, do not remove the factory radio with the key in the on position, or while the vehicle is running.

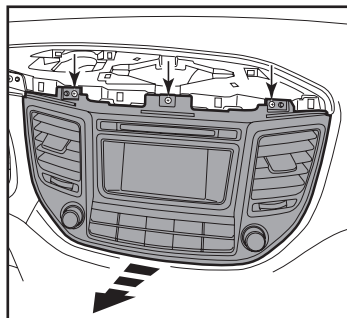
DASH DISASSEMBLY

1. Unsnap and remove the trim panel above the radio and instrument cluster. (Figure A)
2. Remove (3) Phillips screws and unsnap the radio trim panel including the vents. (Figure B)
3. Remove (4) Phillips screws to remove the factory radio. (Figure C)

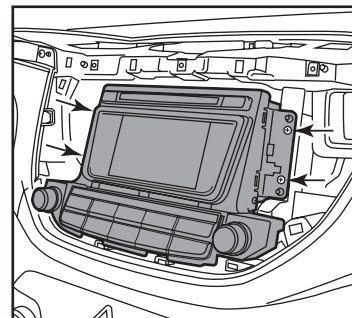
Continue to Kit Assembly



(Figure A)



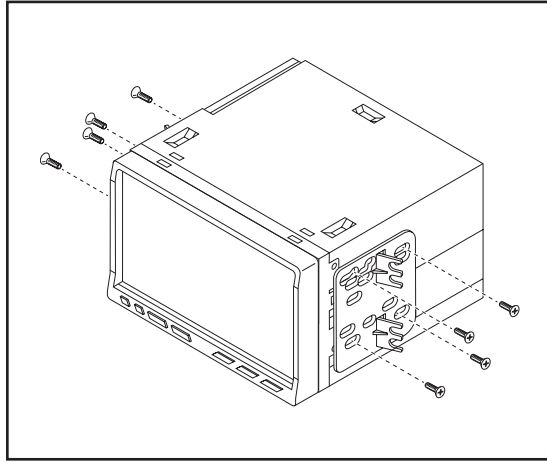
(Figure B)



(Figure C)

KIT ASSEMBLY

1. From the factory radio trim panel, remove (2) screws from each vent, attach them into the radio trim panel, and then secure using the same screws.
2. From the factory radio trim panel, remove (4) panel clips, and then attach them onto the *radio trim panel*.
3. Attach the *radio brackets* to the radio using screws supplied with the radio. (Figure A)
4. Locate the factory wiring harness and antenna connector in the dash and complete all necessary connections to the radio. Metra recommends using the proper mating adapter from Metra and/or AXXESS. Test the radio for proper operation.
5. Secure the completed assembly into the dash using the factory screws.
6. Snap the *radio trim panel* over the completed assembly and then reassemble the dash in reverse order of disassembly.



(Figure A)



95-7369B
INSTALLATION INSTRUCTIONS



IMPORTANT

If you are having difficulties with the installation of this product, please call our Tech Support line at 1-800-253-TECH. Before doing so, look over the instructions a second time, and make sure the installation was performed exactly as the instructions are stated. Please have the vehicle apart and ready to perform troubleshooting steps before calling.



KNOWLEDGE IS POWER

Enhance your installation and fabrication skills by enrolling in the most recognized and respected mobile electronics school in our industry. Log onto www.installerinstitute.com or call 800-354-6782 for more information and take steps toward a better tomorrow.



**Metra recommends MECP
certified technicians**



Hyundai Tucson 2016 y mas*

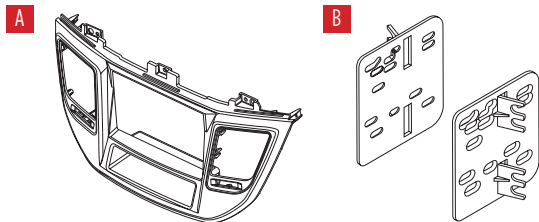
* Visite MetraOnline.com para aplicaciones específicas de vehículos actualizadas.

CARACTERÍSTICAS DEL KIT

- Provisión de radio ISO DDIN
- Pintura de negra mate

COMPONENTES DEL KIT

- A) Panel de la moldura del radio • B) Soportes del radio



INDICE

Desmontaje del tablero	2
Ensamble del kit	3

CABLEADO Y CONEXIONES DE ANTENA

(se venden por separado)

- Arnés de cables: 70-7304, (modelos no amp)
- Adaptador de antena: No requerido
- Interfase de control en volante: ASWC-1

HERRAMIENTAS REQUERIDAS

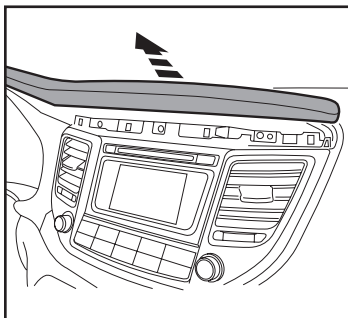
- Herramienta para quitar paneles
- Destornillador Phillips • Llave de tubo

¡PRECAUCIÓN! Todos los accesorios, interruptores, paneles de controles de clima y especialmente las luces del indicador de las bolsas de aire deben estar conectados antes ciclar la ignición. Además, no quite el radio de fábrica con la llave en la posición de encendido ni con el vehículo funcionando.

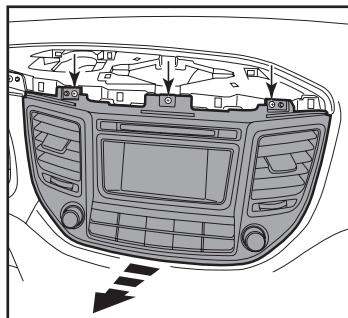
DESMONTAJE DEL TABLERO

1. Suelte a presión y retire el panel de la moldura de arriba del radio y el conjunto de instrumentos. (Figura A)
2. Quite los (3) tornillos Phillips y suelte a presión el panel de la moldura del radio incluyendo las rejillas. (Figura B)
3. Quite los (4) tornillos Phillips para quitar el radio de fábrica. (Figura C)

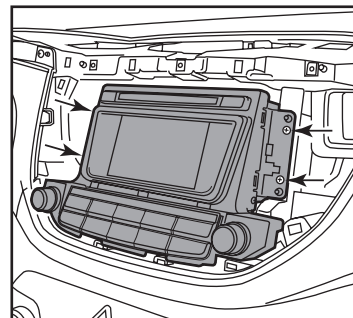
Continúe con el Ensamble del Kit



(Figura A)



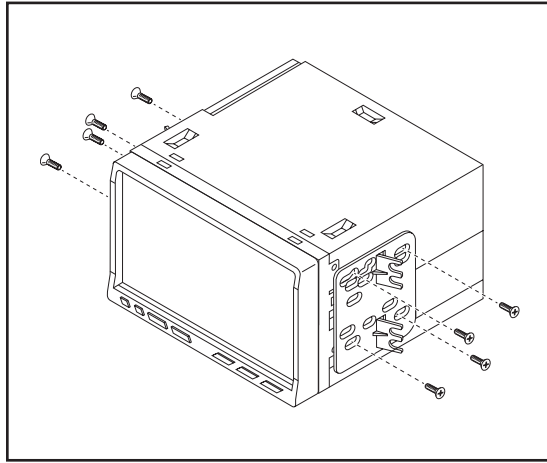
(Figura B)



(Figura C)

ENSAMBLE DEL KIT

1. Desde el panel de ajuste de radio de fábrica, quite (2) los tornillos de cada ventilación, colóquelos en el panel de la moldura del radio y asegúrelos con los mismos tornillos.
2. Desde el panel de ajuste de radio de fábrica, retire (4) los clips del panel y, a continuación, colóquelos en el *panel de la moldura del radio*.
3. Sujete los *soportes del radio* al radio usando los tornillos que se suministraron con el radio. (Figura A)
4. Localice el arnés de cableado de fábrica y el conector de la antena en el tablero y realice todas las conexiones necesarias al radio. Metra recomienda el uso de adaptadores adecuados de acoplamiento de Metra y/o de AXCESS. Pruebe el radio para verificar si funciona bien.
5. Sujete el ensamblado completo al tablero utilizando los tornillos de fábrica.
6. Coloque a presión el *panel de la moldura del radio* sobre el ensamblado completo y luego vuelva a armar el tablero al revés de como lo desarmó.



(Figura A)



95-7369B
INSTRUCCIONES DE INSTALACIÓN



IMPORTANTE

Si tiene dificultades con la instalación de este producto, llame a nuestra línea de soporte técnico al 1-800-253-TECH. Antes de hacerlo, revise las instrucciones por segunda vez y asegúrese de que la instalación se haya realizado exactamente como se indica en las instrucciones. Por favor tenga el vehículo desarmado y listo para ejecutar los pasos de resolución de problemas antes de llamar.



EL CONOCIMIENTO ES PODER

Mejore sus habilidades de instalación y fabricación inscribiéndose en la escuela de dispositivos electrónicos móviles más reconocida y respetada de nuestra industria. Regístrese en www.installerinstitute.com o llame al 800-354-6782 para obtener más información y avance hacia un futuro mejor.



Metra recomienda técnicos con certificación del Programa de Certificación en Electrónica Móvil (Mobile Electronics Certification Program, MECP).