



## INSTALLATION INSTRUCTIONS FOR PART 95-7406

### APPLICATIONS

# Nissan 2004-2007 95-7406

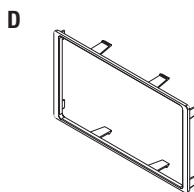
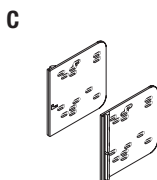
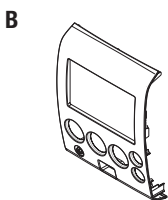
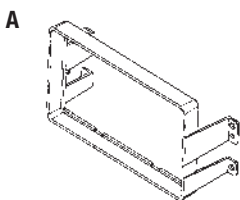
### KIT FEATURES

- Double DIN radio provision
- Stacked ISO mount units provision
- *Painted to match factory dash*



### KIT COMPONENTS

- A) Double DIN radio housing • B) Radio housing trim panel • C) Double DIN brackets
- D) Double DIN trim plate • E) (6) Panel clips • F) (6) PPH-38 screws • G) Two sided tape (not shown)



### WIRING & ANTENNA CONNECTIONS (sold separately)

Wiring Harness:

- 70-7550 - Nissan harness 1995-up
- 70-7551 - Nissan amplified harness 1995-up

Antenna Adapter:

- Not required

### TOOLS REQUIRED

- Torx T-10 driver • Small flat blade screwdriver/Panel removal tool • Phillips screwdriver



**METRA. THE WORLD'S BEST KITS.™**



**1-800-221-0932**



**metraonline.com**

© COPYRIGHT 2004-2011 METRA ELECTRONICS CORPORATION

INST95-7406

REV. 8/3/2012



95-7406

## Table of Contents

### Dash Disassembly

– Nissan Pathfinder Armada 2004-2005 .....	3-4
– Nissan Titan 2004-2007 .....	3-4

### Kit Preparation

– Nissan Pathfinder Armada 2004-2005 .....	5
– Nissan Titan 2004-2007 .....	5

### Kit Assembly

– Double DIN radio provision .....	6
– Stacked ISO mount units provision .....	6

**CAUTION:** *Metra recommends disconnecting the negative battery terminal before beginning any installation. All accessories, switches, and especially air bag indicator lights must be plugged in before reconnecting the battery or cycling the ignition.*

**Note:** *Refer to the instructions included with the aftermarket radio.*



### KNOWLEDGE IS POWER

Enhance your installation and fabrication skills by enrolling in the most recognized and respected mobile electronics school in our industry. Log onto [www.installerinstitute.com](http://www.installerinstitute.com) or call 800-354-6782 for more information and take steps toward a better tomorrow.

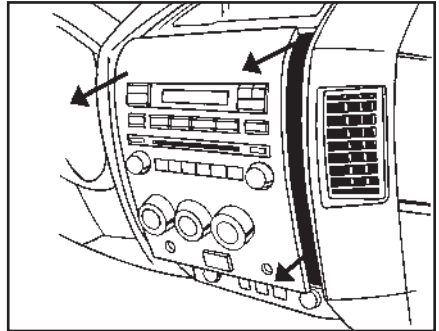


**Metra recommends MECP  
certified technicians**

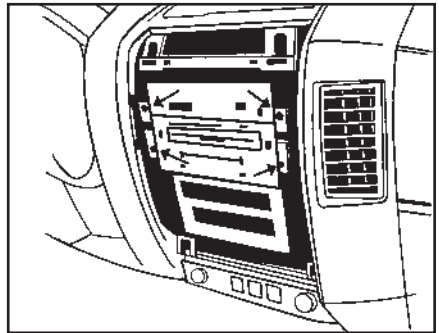
# Nissan Titan 2004-2007 Nissan Pathfinder Armada 2004-2005

1. Unclip and remove entire panel including the radio and climate controls. (Figure A)
2. Remove (4) Phillips screws to remove radio from sub-dash. (Figure B)
3. Unsnap and remove the outer trim rings around A/C control knobs. (Figure C)

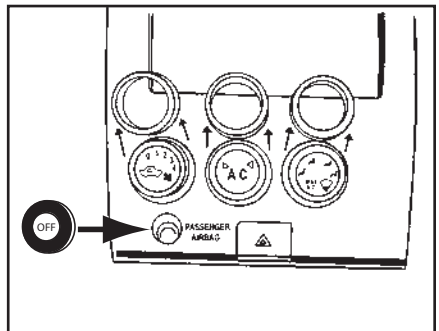
*Continued on next page*



(Figure A)



(Figure B)



(Figure C)



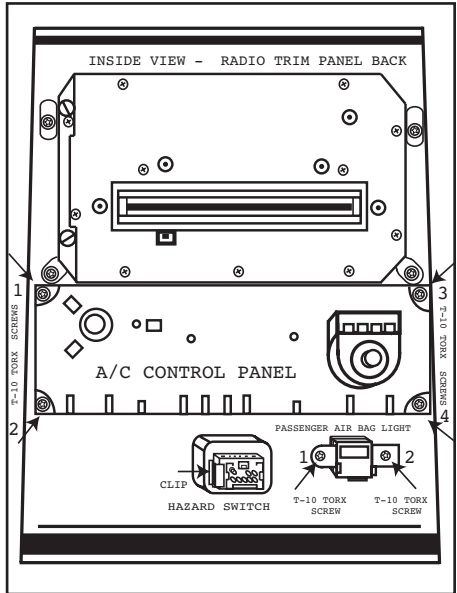
## Dash Disassembly 95-7406

# Nissan Titan 2004-2007 Nissan Pathfinder Armada 2004-2005

4. Remove (4) T-10 Torx screws from the A/C controls to remove from the factory radio trim panel. (Figure D)
5. Unclip and remove the hazard light switch assembly.
6. Remove (2) T10 Torx screws from the passenger air bag off light assembly and remove. (Figure D)

**Note:** The small round sticker also needs to be removed from the factory panel and placed onto the 95-7406 radio housing trim panel.

Continue to kit preparation



(Figure D)



## Kit Preparation 95-7406

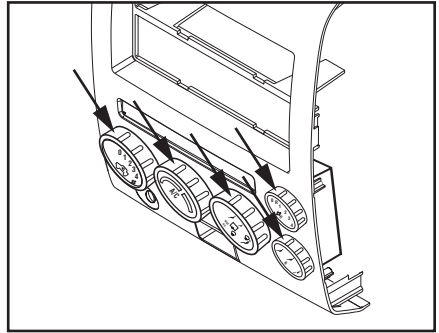
# Nissan Titan 2004-2007 Nissan Pathfinder Armada 2004-2005

1. Attach the A/C control to the 95-7406 radio housing trim panel using the supplied (4) Phillips PPH-38 screws. (Figure A)
2. Snap the outer trim rings onto the A/C control knobs. (Figure B)
3. Attach the passenger air bag off light assembly to the 95-7406 radio housing trim Panel using the supplied (2) Phillips PPH-38 screws. (Figure C)

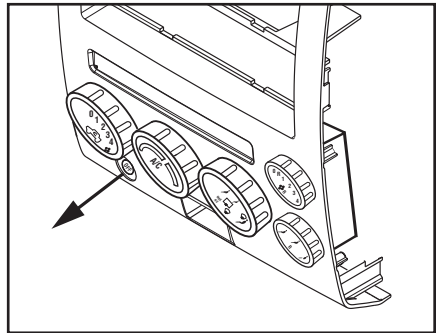
*Also, apply to air bag button the small round airbag sticker previously removed.*

4. Snap the hazard light switch into the 95-7406 radio housing trim panel. (Figure D)
5. Attach the (6) panel clips to the 95-7406 radio housing panel using the factory radio panel as a reference for clip positioning.

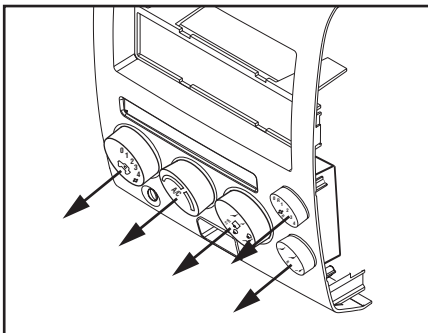
*Continued to kit assembly*



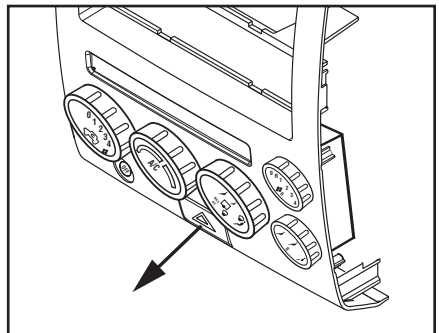
(Figure B)



(Figure C)



(Figure A)



(Figure D)



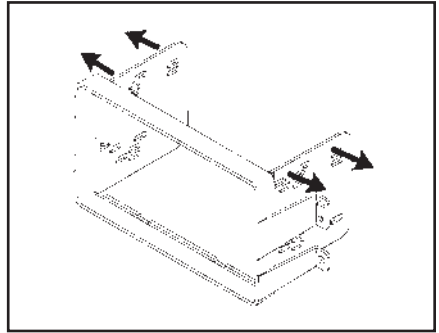
## Kit Assembly 95-7406

### DDIN/Stacked ISO radio mount provision

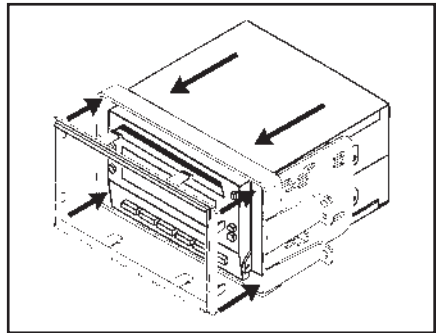
1. Snap the Double DIN brackets to the inside edge of the Double DIN radio housing. (Figure A)
2. Slide the Double DIN radio into the Double DIN bracket/radio housing assembly and secure the radio to the assembly using the screws supplied with the radio. (Figure B)
3. Snap the Double DIN trim-plate onto the housing/radio assembly. (Figure B)

**Note:** (2) DIN units could be stacked using the same process shown above for Double DIN.

4. Locate the factory wiring harness in the dash. Metra recommends using the proper mating adapter from Metra or AXCESS. Re-connect the negative battery terminal and test the unit for proper operation.
5. Reassemble dash in reverse order of disassembly.



(Figure A)



(Figure B)





## INSTALLATION INSTRUCTIONS FOR PART 95-7406

INST95-7406

REV. 8/3/2012



**1-800-221-0932**



**metraonline.com**

© COPYRIGHT 2004-2011 METRA ELECTRONICS CORPORATION

**METRA. THE WORLD'S BEST KITS.™**





## INSTRUCCIONES DE INSTALACIÓN PARA LA PIEZA 95-7406

### APLICACIONES

# Nissan 2004-2007 95-7406

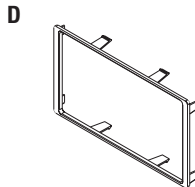
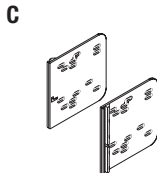
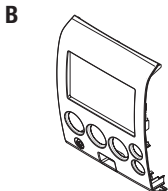
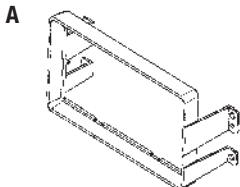
### CARACTERÍSTICAS DEL KIT

- Provisión de radio doble DIN
- Provisión de unidades ISO verticales
- *Pintada para igualar el acabado de fábrica*



### COMPONENTES DEL KIT

- A) Carcasa de radio doble DIN • B) Panel de moldura de carcasa de radio • C) Soportes doble DIN
- D) Placa de moldura doble DIN • E) (6) tornillos PPH-38 • F) (6) ganchos para panel
- G) Cinta adhesiva de dos caras (no se muestra)



### CABLEADO Y CONEXIONES DE ANTENA (se venden por separado)

Arnés de cableado:

- 70-7550 - Nissan arnés 1995 y mas
- 70-7551 - Nissan adaptador de antena 1995 y mas

Adaptador de antena:

- No se requiere

### HERRAMIENTAS REQUERIDAS

- Destornillador Torx T-10 • Destornillador de hoja plana pequeño
- Herramienta de remoción de panel • Destornillador Phillips



**METRA. THE WORLD'S BEST KITS.™**



**1-800-221-0932**



**metraonline.com**

© COPYRIGHT 2004-2011 METRA ELECTRONICS CORPORATION

INST95-7406

REV. 8/3/2012



95-7406

## Indice

### Desmontaje del tablero

- Nissan Pathfinder Armada 2004-2005 ..... 3-4
- Nissan Titan 2004-2007 ..... 3-4

### Preparación del kit

- Nissan Pathfinder Armada 2004-2005 ..... 5
- Nissan Titan 2004-2007 ..... 5

### Ensamble del kit

- Provisión de radio doble DIN ..... 6
- Provisión de unidades ISO verticales ..... 6

**PRECAUCIÓN:** *Metra recomienda desconectar el terminal negativo de la batería antes de comenzar cualquier instalación. Todos los accesorios, interruptores y, especialmente, las luces indicadoras de airbag deben estar enchufados antes de volver a conectar la batería o comenzar el ciclo de ignición.*

**Nota:** *Remítase a las instrucciones incluidas con el radio de posventa.*



#### EL CONOCIMIENTO ES PODER

Mejore sus habilidades de instalación y fabricación inscribiéndose en la escuela de dispositivos electrónicos móviles más reconocida y respetada de nuestra industria. Regístrese en [www.installerinstitute.com](http://www.installerinstitute.com) o llame al 800-354-6782 para obtener más información y avance hacia un futuro mejor.

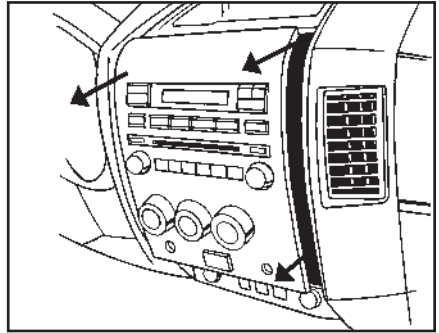


**Metra recomienda técnicos con certificación del Programa de Certificación en Electrónica Móvil (Mobile Electronics Certification Program, MECP).**

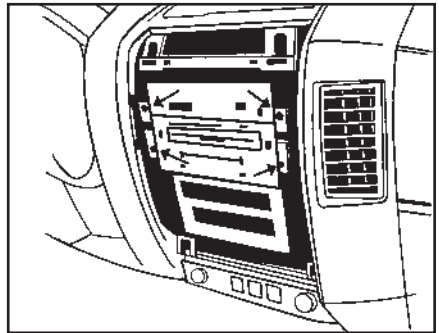
# Nissan Titan 2004-2007 Nissan Pathfinder Armada 2004-2005

1. Desenganche y quite todo el panel, incluyendo el radio y los controles del clima. (Figura A)
2. Quite los (4) tornillos Phillips para quitar el radio del sub tablero. (Figura B)
3. Desenganche y quite los anillos de la moldura exterior que rodean las perillas de control del aire acondicionado. (Figura C)

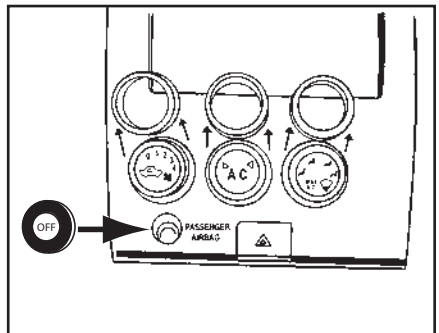
*Continúa en la página*



(Figura A)



(Figura B)



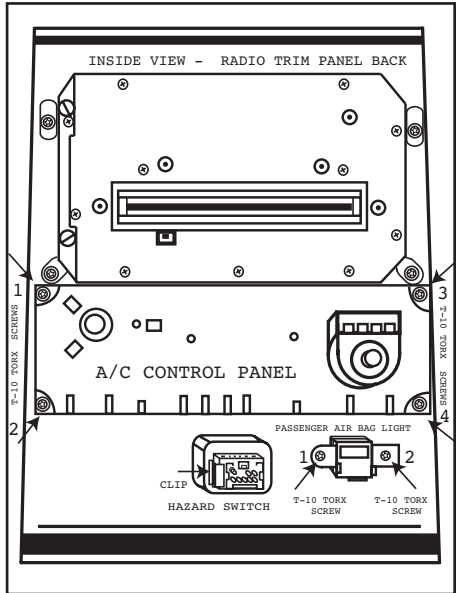
(Figura C)

# Nissan Titan 2004-2007 Nissan Pathfinder Armada 2004-2005

4. Quite los (4) tornillos Torx T-10 de los control del aire acondicionado para quitar el panel de la moldura del radio de fábrica. (Figura D)
5. Desenganche y quite el conjunto del interruptor de las luces intermitentes.
6. Quite los (2) tornillos Torx T10 del conjunto de la luz de apagado de la bolsa de aire del pasajero y retire. (Figura D)

**Nota:** TLa pequeña calcomanía redonda de la bolsa de aire debe quitarse del panel de fábrica y colocarse en el panel de la carcasa del radio 99-7406.

Continuará la preparación del kit



(Figura D)

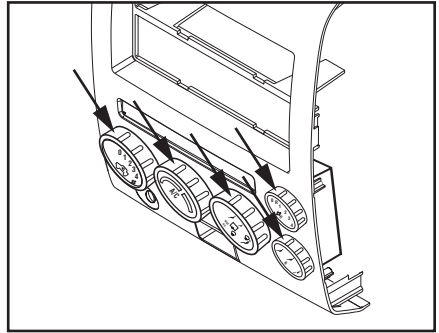
# Nissan Titan 2004-2007 Nissan Pathfinder Armada 2004-2005

1. Coloque el control del aire acondicionado en el panel de la moldura de la carcasa del radio 99-7406 usando los (4) tornillos Phillips PPH-38 suministrados. (Figura A)
2. Coloque a presión los anillos de la moldura exterior en las perillas de control del aire acondicionado. (Figura B)
3. Coloque el conjunto de la luz de apagado de la bolsa de aire del pasajero en el panel de la moldura de la carcasa del radio 99-7406 usando los (2) tornillos Phillips PPH-38 suministrados. (Figura C)

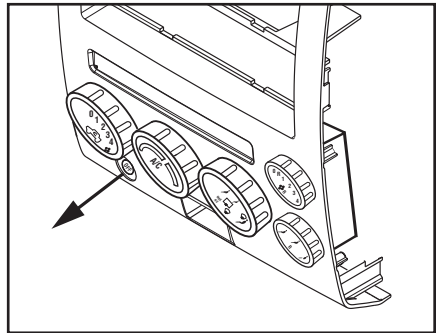
*Además, aplique al botón de la bolsa de aire la pequeña calcomanía de la bolsa de aire que quitó anteriormente.*

4. Coloque a presión el interruptor de las luces intermitentes en el panel de la moldura de la carcasa del radio 95-7406. (Figura D)
5. Coloque los (6) ganchos de panel en el panel de la carcasa del radio 95-7406 usando el panel del radio de fábrica como referencia para posicionar los ganchos.

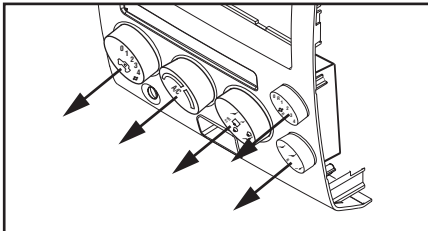
*Continuará al ensamble del kit*



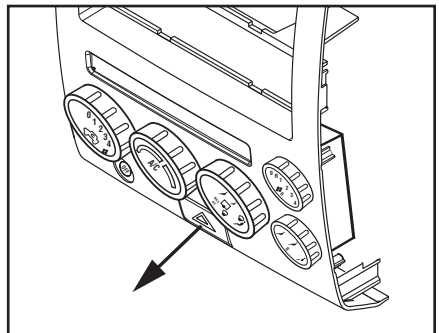
(Figura B)



(Figura C)



(Figura A)



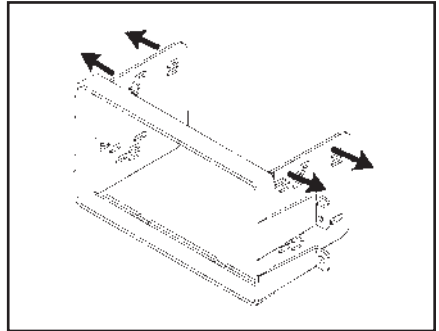
(Figura D)

### Provisión de montaje de radio DDIN/ISO vertical

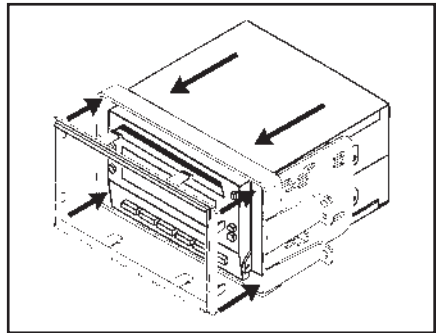
1. Coloque a presión los soportes doble DIN en el borde interior de la carcasa del radio doble DIN. (Figura A)
2. Deslice el radio doble DIN en el soporte/conjunto de la carcasa del radio doble DIN y sujete el radio al conjunto utilizando los tornillos suministrados con el radio. (Figura B)
3. Coloque a presión la placa de la moldura doble DIN en la carcasa/conjunto del radio. (Figura B)

**Note:** Pueden apilarse (2) unidades DIN usando el mismo proceso indicado anteriormente para doble DIN.

4. Ubique el arnés del cableado de fábrica en el tablero. Metra recomienda usar el adaptador de acoplamiento adecuado de Metra o AXCESS. Vuelva a conectar el terminal negativo de la batería y pruebe la unidad para verificar que funcione correctamente.
5. Vuelva a montar el tablero en forma inversa al desmontaje.



(Figura A)



(Figura B)





## INSTRUCCIONES DE INSTALACIÓN PARA LA PIEZA 95-7406

INST95-7406

REV. 8/3/2012

**METRA. THE WORLD'S BEST KITS.™**



**1-800-221-0932**



**metraonline.com**

© COPYRIGHT 2004-2011 METRA ELECTRONICS CORPORATION