



INSTALLATION INSTRUCTIONS FOR PART 95-7621

APPLICATIONS

Nissan Versa Note 2014-up, Nissan Versa 2015-up, Nissan SL and SV (with Convenience pkg.) 2014 95-7621

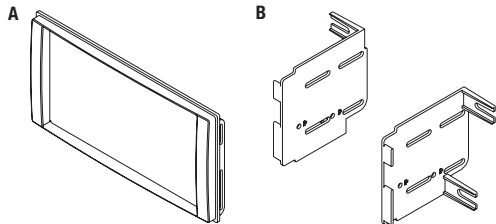
KIT FEATURES

- Double DIN radio provision



KIT COMPONENTS

- A) Radio housing trim panel
- B) Brackets



WIRING & ANTENNA CONNECTIONS (sold separately)

Wiring Harness: • 70-7552 - Nissan 2007-up

Antenna Adapter: • 40-NI12 - Nissan 2007-up

Table of Contents

Dash Disassembly

- Nissan Versa Note 2014-up, Nissan Versa 2015-up,
....Nissan Versa SL and SV (w/Convenience pkg.) 2014.2

Kit Assembly

- Double DIN radio provision 3

TOOLS REQUIRED

- Panel removal tool
- Phillips screwdriver

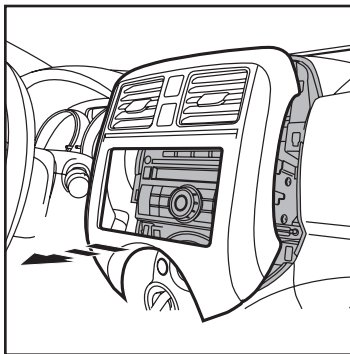
CAUTION: Metra recommends disconnecting the negative battery terminal before beginning any installation. All accessories, switches, and especially air bag indicator lights must be plugged in before reconnecting the battery or cycling the ignition.

NOTE: Refer to the instructions included with the aftermarket radio.

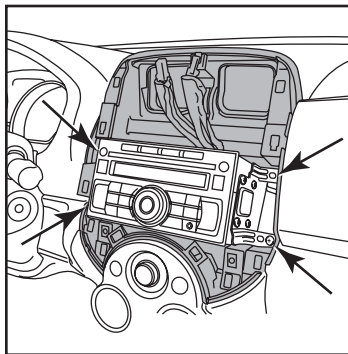
Dash Disassembly

1. Unclip and remove the entire panel surrounding the radio including the a/c vents. (Figure A)
2. Remove (4) Phillips screws securing the radio. (Figure B)

Continue to kit assembly



(Figure A)

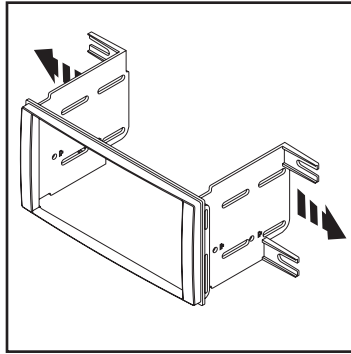


(Figure B)

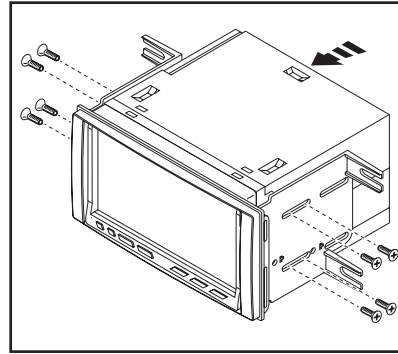
Kit Assembly

Double DIN radio provision

1. Attach the radio brackets to the radio trim panel. (Figure A)
2. Slide the radio into the bracket/trim panel assembly and secure to the assembly using the screws supplied with the radio. (Figure B)
3. Locate the factory wiring harness in the dash. Metra recommends using the proper mating adapter from Metra or AXCESS. Test the unit for proper operation.
4. Mount the new radio assembly into the dash and reassemble the dash in reverse order of disassembly.



(Figure A)



(Figure B)



INSTALLATION INSTRUCTIONS FOR PART 95-7621



REV. 9/12/2014 INST95-7621



KNOWLEDGE IS POWER

Enhance your installation and fabrication skills by enrolling in the most recognized and respected mobile electronics school in our industry. Log onto www.installerinstitute.com or call 800-354-6782 for more information and take steps toward a better tomorrow.



Metra recommends MECP certified technicians



INSTRUCCIONES DE INSTALACIÓN PARA LA PIEZA 95-7621

APLICACIONES

Nissan Versa Note 2014 y mas, Nissan Versa 2015 y mas, Nissan SL and SV (con paquete de conveniencia) 2014 95-7621

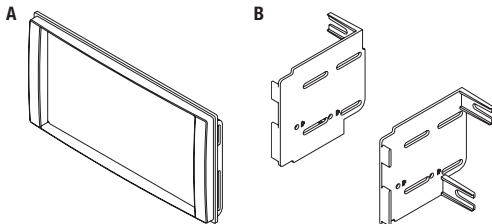
CARACTERÍSTICAS DEL KIT

- Provisiones de radio ISO DDIN.



COMPONENTES DEL KIT

- A) Carcasa del radio • B) Soportes



CABLEADO Y CONEXIONES DE ANTENA (se venden por separado)

- Arnés de cables: • 70-7552 - Nissan 2007 y mas
- Adaptador de antena: • 40-NI12 - Nissan 2007 y mas

Indice

Desmontaje del tablero

- Nissan Versa Note 2014 y mas, Nissan Versa 2015 y mas,
Nissan Versa SL and SV (con paquete de conveniencia) 2014. ... 2

Ensamble del kit

- Provisión de radio ISO DDIN 3

HERRAMIENTAS REQUERIDAS

- Herramienta para quitar paneles
- Destornillador Phillips

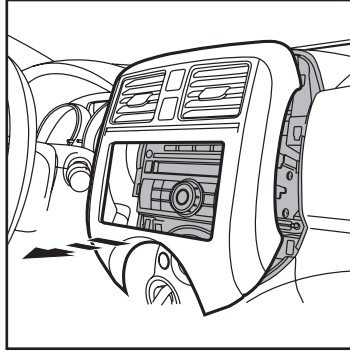
PRECAUCIÓN: Metra recomienda desconectar el terminal negativo de la batería antes de comenzar cualquier instalación. Todos los accesorios, interruptores y, especialmente, las luces indicadoras de airbag deben estar enchufados antes de volver a conectar la batería o comenzar el ciclo de ignición.

Nota: Remítase a las instrucciones incluidas con el radio de posventa.

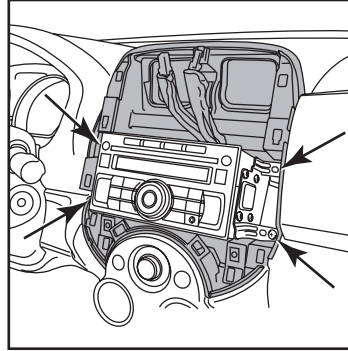
Desmontaje del tablero

1. Desenganche y quite todo el panel de moldura que rodea la pantalla, incluyendo los controles del aire acondicionado. (Figura A)
2. Quite los (4) tornillos Phillips que sujetan el radio. (Figura B)

Continúe con el ensamble del kit



(Figura A)

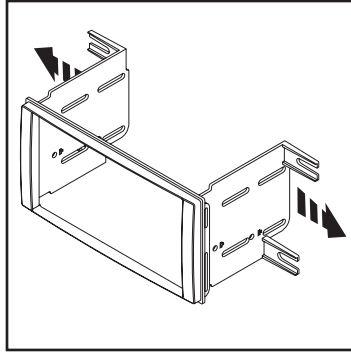


(Figura B)

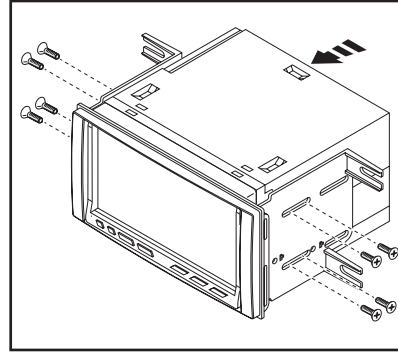
Ensamble del kit

Provisión de radio doble DIN

1. Una los soportes del radio al panel de la moldura del radio. (Figura A)
2. Deslice el radio dentro del ensamble del panel de la moldura y sujételo al ensamble con los tornillos suministrados con el radio. (Figura B)
3. Ubique el arnés de cableado de fábrica en el tablero. Metra recomienda el uso de un adaptador adecuado de acoplamiento de Metra o de AXXESS. Pruebe la unidad para ver si funciona bien.
4. Monte el conjunto del radio en el tablero y vuelva a armar el tablero al revés de como lo desarmó.



(Figura A)



(Figura B)



INSTRUCCIONES DE INSTALACIÓN PARA LA PIEZA 95-7621



REV.9/12/2014 INST95-7621



EL CONOCIMIENTO ES PODER

Mejora sus habilidades de instalación y fabricación inscribiéndose en la escuela de dispositivos electrónicos móviles más reconocida y respetada de nuestra industria. Regístrese en www.installerinstitute.com o llame al 800-354-6782 para obtener más información y avance hacia un futuro mejor.



Metra recomienda técnicos con certificación del Programa de Certificación en Electrónica Móvil (Mobile Electronics Certification Program, MECP).