



Installation instructions for part 95-7810B

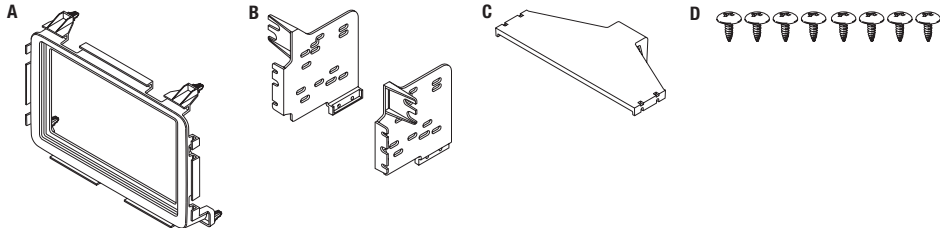
Honda HR-V 2016-up 95-7810B

KIT FEATURES

- ISO DDIN radio provision
- *Painted matte black*

KIT COMPONENTS

- A) Radio trim panel • B) Radio trim panel brackets • C) Rear support bracket • D (8) #6 x 3/8" Phillips screws



WIRING & ANTENNA CONNECTIONS (sold separately)

Wiring Harness: • 70-1729 Antenna Adapter: • 40-HD11

Table of Contents

Dash Disassembly	2
Kit Assembly	
– ISO DDIN radio provision	3

TOOLS REQUIRED

- Panel removal tool • Phillips screwdriver
- 8 mm socket wrench

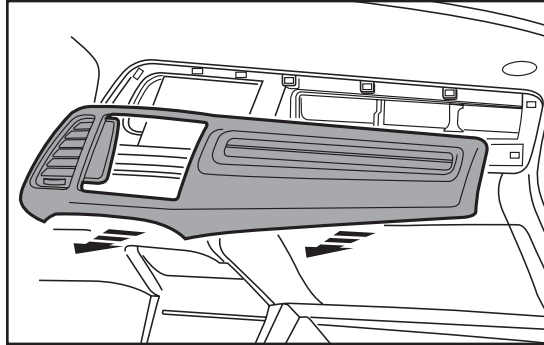
CAUTION! All accessories, switches, climate controls panels, and especially air bag indicator lights must be connected before cycling the ignition. Also, do not remove the factory radio with the key in the on position, or while the vehicle is running.

REV. 3/30/2016 INST95-7810B

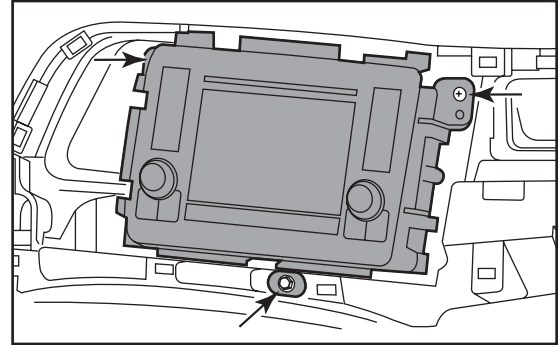
Dash Disassembly

1. Open the glove box door.
2. Unclip and remove the trim panel surrounding the radio and a/c vent located to the left of the radio. (Figure A)
3. Remove (2) Phillips screws and (1) 8mm screw securing the factory radio, and then unplug and remove the radio. (Figure B)

Continue to kit assembly



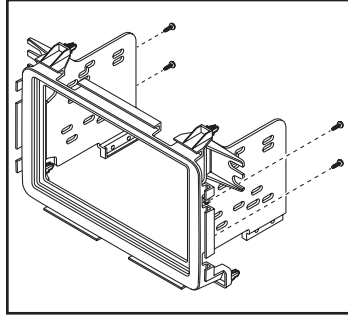
(Figure A)



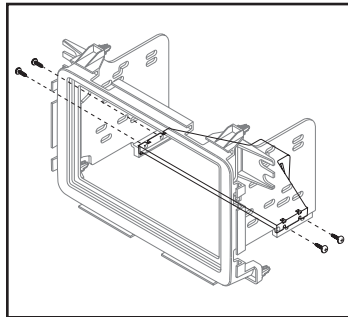
(Figure B)

Kit Assembly

1. Attach the *radio trim panel brackets* to the *radio trim panel* using (4) #6 x 3/8" Phillips screws supplied. (Figure A)
2. Attach the *rear support bracket* to the *radio trim panel brackets* using (4) #6 x 3/8" Phillips screws supplied. (Figure B)
3. Slide the radio into the completed assembly, and then secure it to the assembly using the screws supplied with the radio. (Figure C)

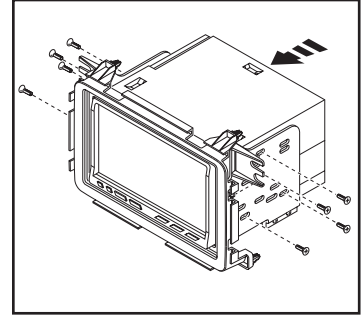


(Figure A)



(Figure B)

4. Locate the factory wiring harness and antenna connector in the dash, and complete all necessary connections to the radio. Metra recommends using the proper mating adapter from Metra and/or AXCESS. Re-connect the negative battery terminal and test the radio for proper operation.
5. Reassemble the dash in reverse order of disassembly.



(Figure C)



Installation instructions for part 99-7810B



IMPORTANT

If you are having difficulties with the installation of this product, please call our Tech Support line at 1-800-253-TECH. Before doing so, look over the instructions a second time, and make sure the installation was performed exactly as the instructions are stated. Please have the vehicle apart and ready to perform troubleshooting steps before calling.



KNOWLEDGE IS POWER

Enhance your installation and fabrication skills by enrolling in the most recognized and respected mobile electronics school in our industry. Log onto www.installerinstitute.com or call 800-354-6782 for more information and take steps toward a better tomorrow.



Metra recommends MECP certified technicians

REV. 3/30/2016 INST95-7810B



INSTRUCCIONES DE INSTALACIÓN PARA LA PIEZA 95-7810B

Honda HR-V 2016 y mas 99-7810B

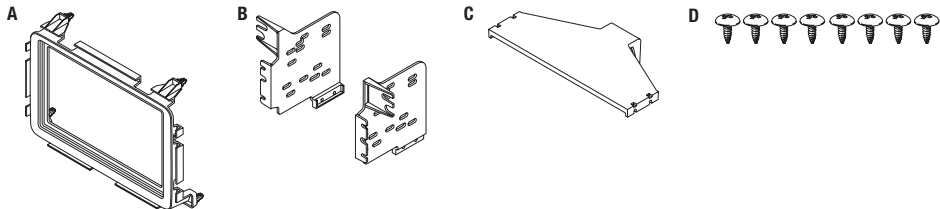
CARACTERÍSTICAS DEL KIT

- Provisión de radio ISO DDIN
- *Pintura negro mate*



COMPONENTES DEL KIT

- A) Panel de la moldura del radio • B) oportes del panel de la moldura del radio
- C) Soporte de apoyo trasero • D) (8) tornillos Phillips #6 x 3/8"



CABLEADO Y CONEXIONES DE ANTENA (se venden por separado)

Arnés de cables: • 70-1729 Adaptador de antena: • 40-HD11

Indice

Desmontaje del tablero.....	2
Ensamble del kit.....	3

HERRAMIENTAS REQUERIDAS

- Herramienta para quitar paneles
- Destornillador Phillips • Llave de tubo de 8 mm

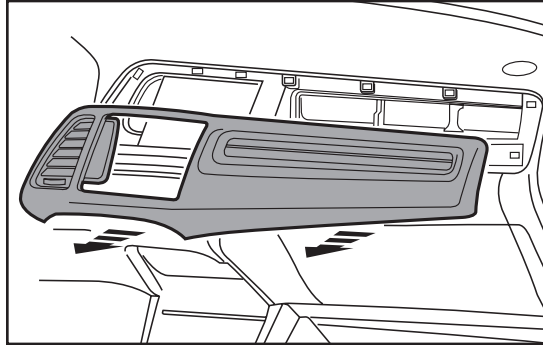
¡PRECAUCIÓN! Todos los accesorios, interruptores, paneles de Controles de temperatura interior, y especialmente las luces indicadoras de bolsas de aire deben estar antes de un ciclo del encendido. Además, no se retire el radio de fábrica con la llave en la posición de encendido, o mientras el vehículo está en marcha.

REV. 3/30/2016 INST95-7810B

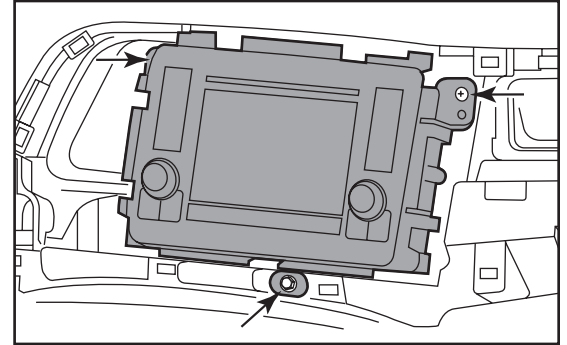
Desmontaje del tablero

1. Abra la puerta de la guantera.
2. Desenganche y quite todo el panel de la moldura que rodea el radio de fábrica incluyendo las rejillas del aire acondicionado a la izquierda del radio y arriba de la guantera. (Figura A)
3. Quite los (2) tornillos Phillips y el (1) perno de 8 mm que sujetan el radio de fábrica, luego desconecte y quite el radio. (Figura B)

Continúe ensamble del kit



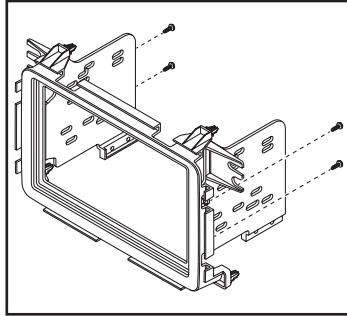
(Figura A)



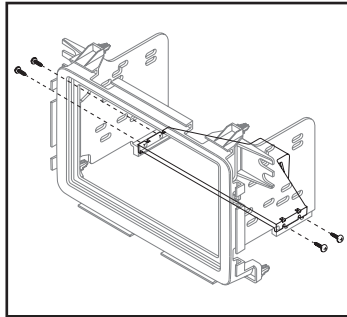
(Figura B)

Ensamble del kit

1. Una los *soportes del panel de la moldura del radio* al *panel de la moldura del radio* con los (4) tornillos Phillips #6 x 3/8" suministrados. (Figura A)
2. Una el *soporte de apoyo trasero* a los *soportes del panel de la moldura del radio* con los (4) tornillos Phillips #6 x 3/8" suministrados. (Figura B)
3. Deslice el radio en el ensamble terminado y luego sujételo al ensamble con los tornillos suministrados con el radio. (Figura C)

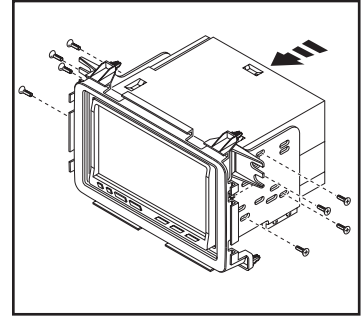


(Figura A)



(Figura B)

4. Localice el arnés de cableado de fábrica y el conector de la antena en el tablero y realice todas las conexiones necesarias al radio. Metra recomienda el uso de adaptadores adecuados de acoplamiento de Metra y/o de AXXESS. Vuelva a conectar la terminal negativa de la batería y pruebe el radio para verificar que funcione correctamente.
5. Vuelva a armar el tablero al revés de como lo desarmó.



(Figura C)



INSTRUCCIONES DE INSTALACIÓN PARA LA PIEZA 95-7810B



IMPORTANTE

Si tiene dificultades con la instalación de este producto, llame a nuestra línea de soporte técnico al 1-800-253-TECH. Antes de hacerlo, revise las instrucciones por segunda vez y asegúrese de que la instalación se haya realizado exactamente como se indica en las instrucciones. Por favor tenga el vehículo desarmado y listo para ejecutar los pasos de resolución de problemas antes de llamar.



EL CONOCIMIENTO ES PODER

Mejora sus habilidades de instalación y fabricación inscribiéndose en la escuela de dispositivos electrónicos móviles más reconocida y respetada de nuestra industria. Regístrese en www.installerinstitute.com o llame al 800-354-6782 para obtener más información y avance hacia un futuro mejor.



Metra recomienda técnicos con certificación del Programa de Certificación en Electrónica Móvil (Mobile Electronics Certification Program, MECP).