



Toyota Prius 2016-up / Toyota Prius Prime (Plus trim) 2017-up

Visit MetraOnline.com for more detailed information about the product and up-to-date vehicle specific applications

KIT FEATURES

- ISO DDIN radio provision
- Painted gloss black

KIT COMPONENTS

- A) Radio trim panel • B) Radio brackets • C) (4) #8 x 3/8" Phillips screws

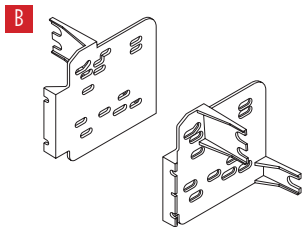
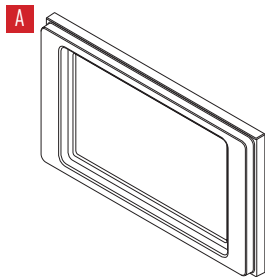


TABLE OF CONTENTS

Dash Disassembly	2
Kit Assembly	3

WIRING & ANTENNA CONNECTIONS (sold separately)

Wiring Harness: 70-1761

Antenna Adapter: 40-LX10

TOOLS REQUIRED

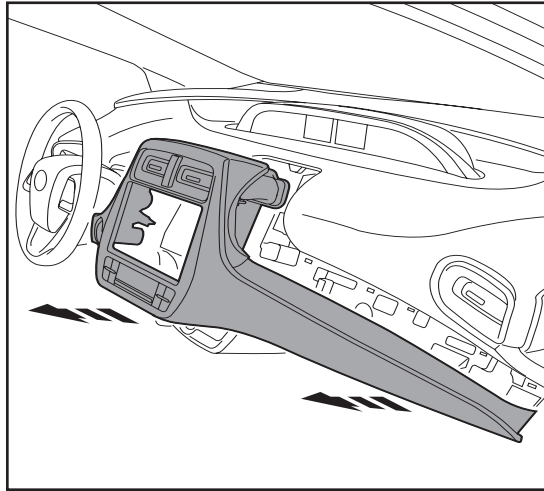
- Panel removal tool • Phillips screwdriver
- 10mm Socket wrench

Attention! Let the vehicle sit with the key out of the ignition for a few minutes before removing the factory radio. When testing the aftermarket equipment, ensure that all factory equipment is connected before cycling the key to ignition.

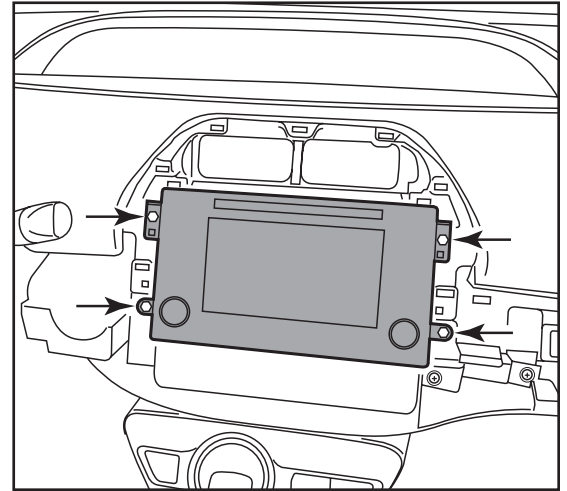
DASH DISASSEMBLY

1. Unclip and remove the trim panel from around the factory radio. (Figure A)
2. Remove (4) 10mm bolts securing the radio, then unplug and remove the radio. (Figure B)

Continue to Kit Assembly



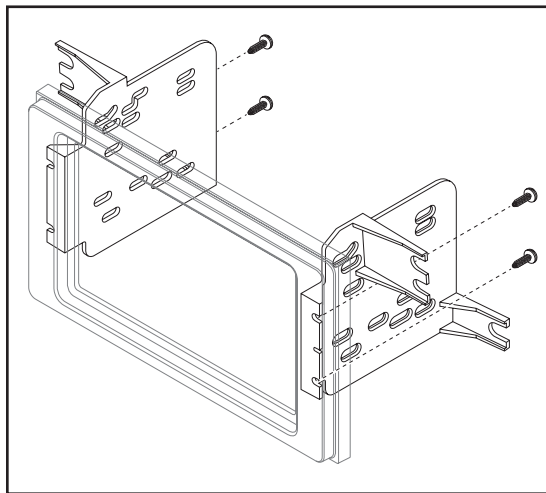
(Figure A)



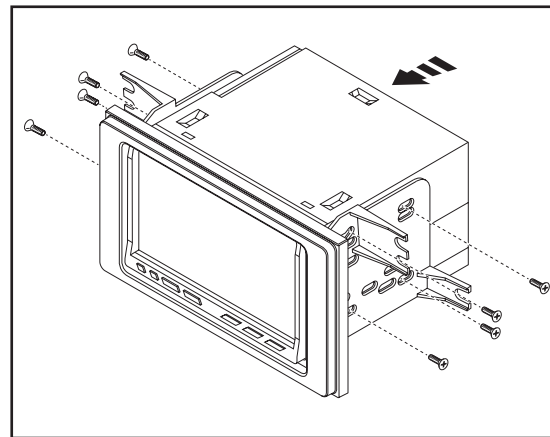
(Figure B)

KIT ASSEMBLY

1. Attach the *radio brackets* to the *radio trim panel* using the (4) #8 x 3/8" screws supplied. (Figure A)
2. Slide the radio into the assembly and secure with the screws supplied with the radio. (Figure B)
3. Locate the factory wiring harness and antenna connector in the dash and complete all necessary connections to the radio. Metra recommends using the proper mating adapter from Metra. Test the radio for proper operation.
4. Secure the radio/bracket assembly to the vehicle using the factory hardware, and then reassemble the dash in reverse order of disassembly.



(Figure A)



(Figure B)



95-8264HG
INSTALLATION INSTRUCTIONS



If you are having difficulties with the installation of this product, contact our Tech Support line either by phone at **1-800-253-TECH**, or email at **techsupport@metra-autosound.com**. Before doing so, look over the instruction booklet a second time and ensure that the installation was performed exactly as the instruction booklet is stated. Have the vehicle apart and ready to perform troubleshooting steps before contacting Metra/Axxess Tech Support.



KNOWLEDGE IS POWER

Enhance your installation and fabrication skills by enrolling in the most recognized and respected mobile electronics school in our industry. Log onto www.installerinstitute.com or call 800-354-6782 for more information and take steps toward a better tomorrow.



Metra recommends MECP certified technicians



Toyota Prius 2016 y mas / Toyota Prius Prime (Plus trim) 2017 y mas

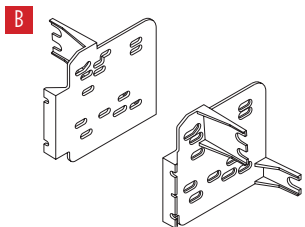
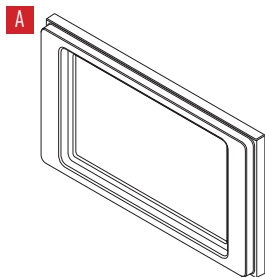
Visite MetraOnline.com para obtener información más detallada sobre el producto y aplicaciones actualizadas específicas para vehículos.

CARACTERÍSTICAS DEL KIT

- Provisión de radio ISO DDIN
- Pintura negro brillante

COMPONENTES DEL KIT

- A) Panel de la moldura del radio • B) Soportes del radio • C) (4) Tornillos Phillips #8 de 3/8"



INDICE

Desmontaje del tablero	2
Ensamble del kit	3

CABLEADO Y CONEXIONES DE ANTENA

(se venden por separado)

- Arnés de cables: 70-1761
- Adaptador de antena: 40-LX10

HERRAMIENTAS REQUERIDAS

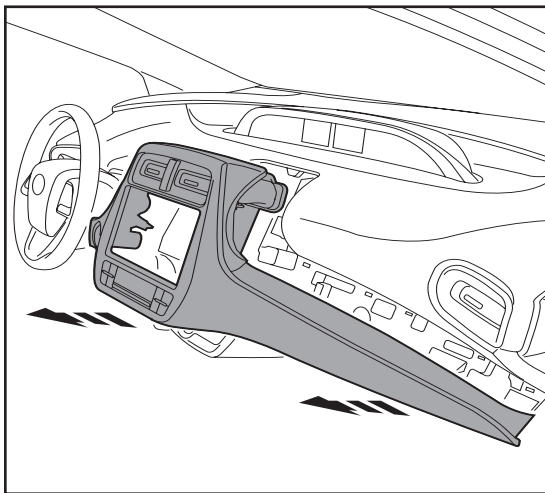
- Herramienta para quitar paneles
- Destornillador Phillips • Llave del tubo 10mm

¡Precaución! Todos los accesorios, interruptores, paneles de controles de clima y especialmente las luces del indicador de las bolsas de aire deben estar conectados antes ciclar la ignición. Además, no quite el radio de fábrica con la llave en la posición o de encendido ni con el vehículo funcionando.

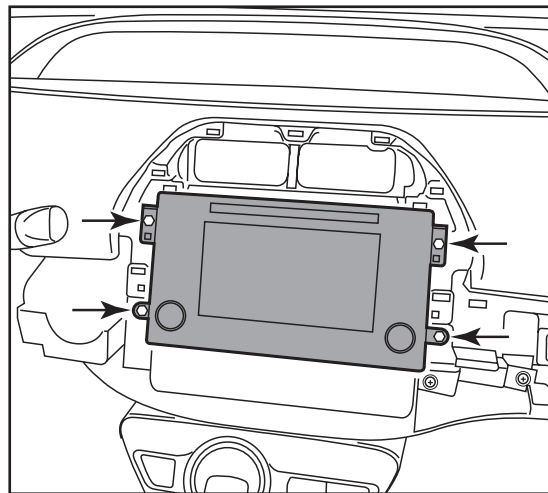
DESMONTAJE DEL TABLERO

1. Desenganche y quite el panel de la moldura de alrededor del radio de fábrica. (Figura A)
2. Quite (4) pernos de 10mm que fijan el radio; posteriormente, desconecte y retire el radio. (Figura B)

Continúe con el Ensamble del Kit



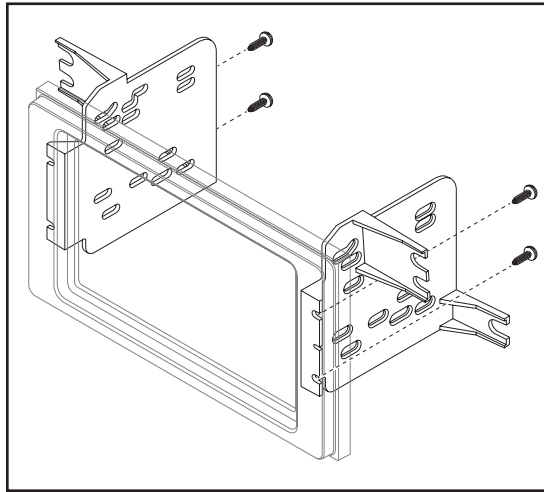
(Figura A)



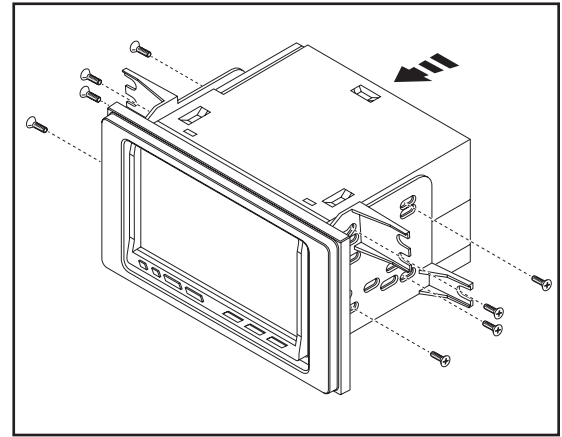
(Figura B)

ENSAMBLE DEL KIT

1. Fije los *soportes del radio* al *panel de moldura de radio* utilizando los (4) tornillos #8 x 3/8" incluidos. (Figura A)
2. Deslice el radio dentro del ensamble y fíjelo con los tornillos incluidos con el radio. (Figura B)
3. Localice el arnés de cableado de fábrica y el conector de la antena en el tablero y realice todas las conexiones necesarias al radio. Metra recomienda el uso de un adaptador de acoplamiento adecuado de Metra. Pruebe el radio para asegurarse de que funciona bien.
4. Fije el ensamble del radio/soporte al vehículo usando la tornillería de fábrica; posteriormente, vuelva a armar el tablero de la forma inversa de cómo lo desarmó.



(Figura A)



(Figura B)



95-8264HG
INSTRUCCIONES DE INSTALACIÓN



Si tiene dificultades con la instalación de este producto, comuníquese con nuestra línea de soporte técnico, ya sea por teléfono al **1-800-253-TECH**, o envíe un correo electrónico a **techsupport@metra-autosound.com**. Antes de hacerlo, revise el folleto de instrucciones por segunda vez y asegúrese de que la instalación se realizó exactamente como se indica en el manual de instrucciones. Tenga el vehículo separado y listo para realizar los pasos de solución de problemas antes de ponerse en contacto con el soporte técnico de Metra / Axxess.



EL CONOCIMIENTO ES PODER
Mejore sus habilidades de instalación y fabricación inscribiéndose en la escuela de dispositivos electrónicos móviles más reconocida y respetada de nuestra industria. Regístrese en www.installerinstitute.com o llame al 800-354-6782 para obtener más información y avance hacia un futuro mejor.



Metra recomienda técnicos con certificación del Programa de Certificación en Electrónica Móvil (Mobile Electronics Certification Program, MECP).