



## Mitsubishi Outlander Sport 2015-2019, Mitsubishi Outlander Sport (with factory 7" display, not for factory 8.0" Smartphone-Link Display) 2020-up

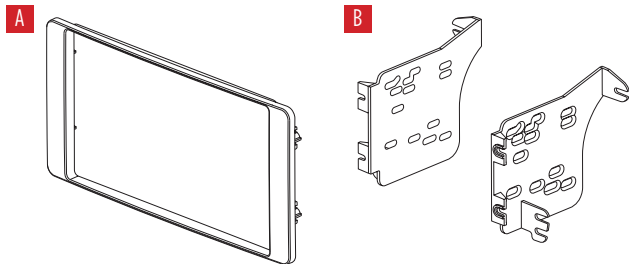
\*Visit [MetraOnline.com](http://MetraOnline.com) for more detailed information about the product and up-to-date vehicle specific applications

### KIT FEATURES

- ISO DIN radio provision with pocket
- Painted to match factory dash  
99-7018B=Matte black  
99-7018CHG=Charcoal gloss

### KIT COMPONENTS

- A) Radio trim panel • B) Radio brackets • C) Pocket • D) #8 x 3/8" Phillips screws (8)



### TABLE OF CONTENTS

Dash Disassembly .....	2
Kit Assembly .....	3

### WIRING & ANTENNA CONNECTIONS (sold separately)

Wiring Harness: Visit [metraonline.com](http://metraonline.com) for audio/video and steering wheel control interface options.  
Antenna Adapter: Not required

### TOOLS REQUIRED

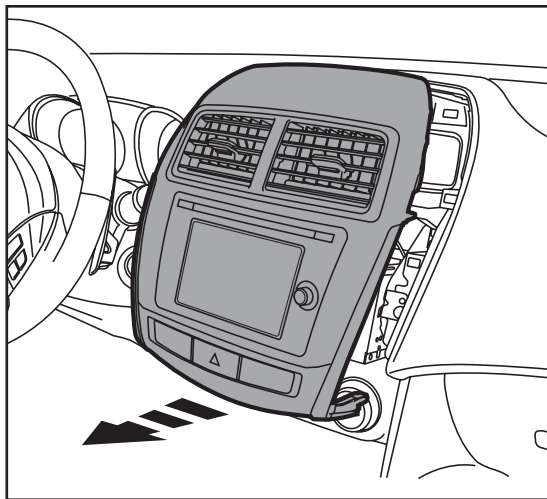
- Panel removal tool
- Phillips screwdriver

**Attention: With the key out of the ignition, disconnect the negative battery terminal before installing this product. Ensure that all installation connections are secure before cycling the ignition to test this product.**

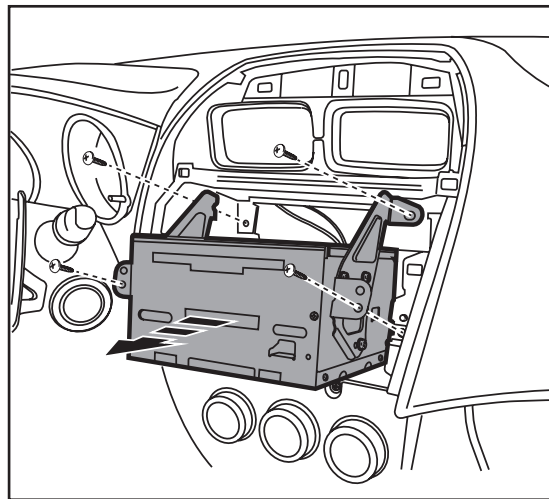
## DASH DISASSEMBLY

1. Using the panel removal tool, gently pry the the radio trim panel from the dash. (Figure A)
2. Remove (4) screws and remove the factory radio. (Figure B)

*Continue to Kit Assembly*



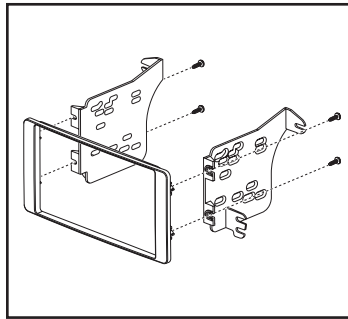
(Figure A)



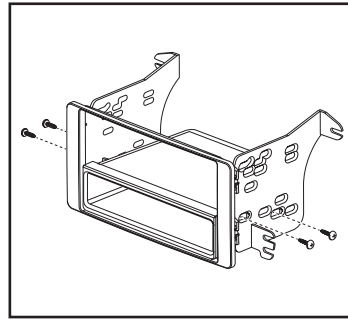
(Figure B)

## KIT ASSEMBLY

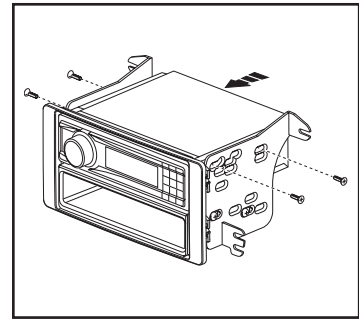
1. Attach the **radio brackets** to the **radio trim panel** using (4) #8 x 3/8" Phillips screws supplied. (Figure A)
2. Connect the **pocket** to the bracket/bracket assembly using the remaining (4) #8 x 3/8" Phillips screws provided. (Figure B)
3. Remove the metal "DIN" sleeve and trim ring from the aftermarket radio.
4. Slide the radio into the completed assembly, and then secure it to the assembly using screws supplied with the radio. (Figure C)
5. Locate the factory wiring harness and antenna connector in the dash and complete all necessary connections to the radio. Metra recommends using the proper mating adapter from Metra and/or AXXESS.
6. Reconnect the negative battery terminal and test the radio for proper operation.
7. Reassemble the dash in reverse order of disassembly.



(Figure A)



(Figure B)



(Figure C)



**99-7018**  
INSTALLATION INSTRUCTIONS



Having difficulties? We're here to help.



Contact our Tech Support line at:

**386-257-1187**



Or via email at:

[techsupport@metra-autosound.com](mailto:techsupport@metra-autosound.com)

**Tech Support Hours (Eastern Standard Time)**

Monday - Friday: 9:00 AM - 7:00 PM

Saturday: 10:00 AM - 5:00 PM

Sunday: 10:00 AM - 4:00 PM



**Metra recommends MECP  
certified technicians**



## Mitsubishi Outlander Sport 2015-2019, Mitsubishi Outlander Sport (con pantalla de fábrica de 7", no para pantalla Smartphone-Link de fábrica de 8.0") 2020 y mas

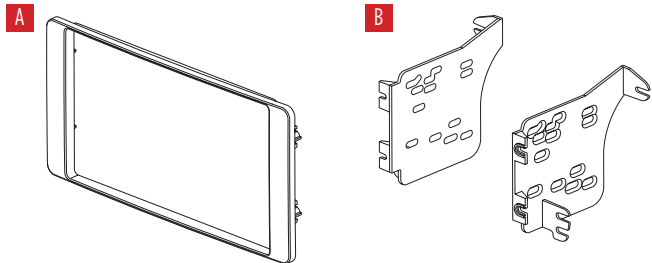
Visite [MetraOnline.com](http://MetraOnline.com) para obtener información más detallada sobre el producto y aplicaciones

### CARACTERÍSTICAS DEL KIT

- Provisión de radio ISO DDIN
- Pintado para que coincida con el tablero de fábrica  
95-7018B - negro mate  
95-7018CHG - gris oscuro brillante

### COMPONENTES DEL KIT

- A) Panel de la moldura del radio • B) Soportes del radio • C) Tornillos Phillips #8 x 3/8" (4)



### INDICE

Desmontaje del tablero .....	2
Ensamble del kit .....	3

### CABLEADO Y CONEXIONES DE ANTENA

(se venden por separado)

Arnés de cableado: Visite [metraonline.com](http://metraonline.com) para las opciones de arnés de cableado

Adaptador de antena: Visite [metraonline.com](http://metraonline.com) para las opciones de adaptador de antena

### HERRAMIENTAS REQUERIDAS

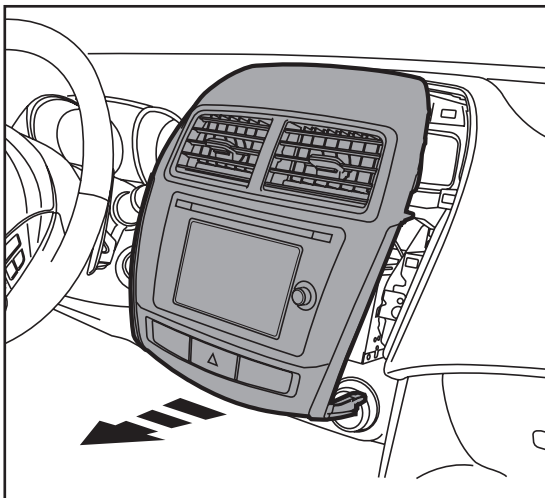
- Herramienta para quitar paneles
- Destornillador Phillips

**¡Atención!** Con la llave fuera del encendido, desconecte el terminal negativo de la batería antes de instalar este producto. Asegúrese de que todas las conexiones de la instalación estén seguras antes de encender y apagar el encendido para probar este producto.

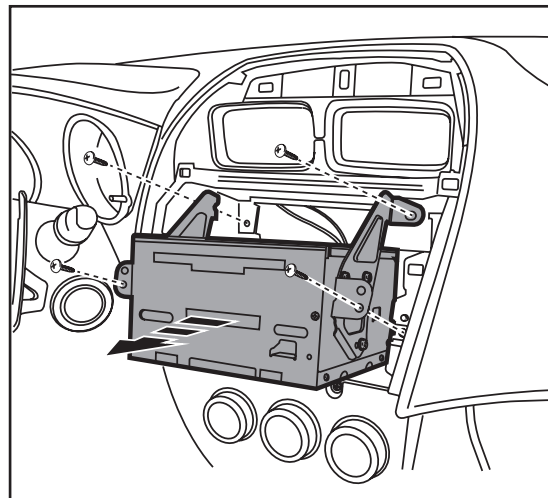
## DESMONTAJE DEL TABLERO

1. Suelte a presión y quite el panel de la moldura del radio (Figura A)
2. Quite los (4) tornillos y quite el radio de fábrica. (Figura B)

*Continúe Ensamble del Kit*



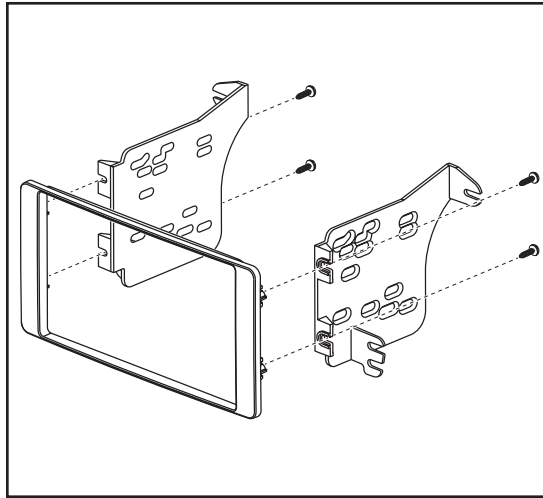
(Figura A)



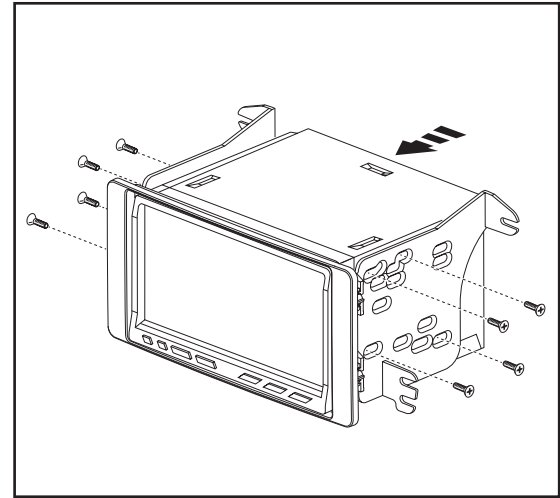
(Figura B)

## ENSAMBLE DEL KIT

1. Una los **soportes del radio** al **panel de la moldura del radio** con los (4) tornillos Phillips #8) x 3/8" suministrados. (Figura A)
2. Deslice el radio en el ensamble terminado y luego sujételo al ensamble con los tornillos suministrados con el radio. (Figura B)
3. Localice el arnés de cableado de fábrica y el conector de la antena en el tablero y realice todas las conexiones necesarias al radio. Metra recomienda el uso de adaptadores adecuados de acoplamiento de Metra y/o de AXCESS. Pruebe el radio para verificar que funcione correctamente.
4. Vuelva a armar el tablero al revés de como lo desarmó.



(Figura A)



(Figura B)



**95-7018**  
INSTRUCCIONES DE INSTALACIÓN



¿Tienes dificultades? Estamos aquí para ayudar.



Póngase en contacto con nuestra  
línea de soporte técnico en:  
**386-257-1187**



O por correo electrónico a:  
[techsupport@metra-autosound.com](mailto:techsupport@metra-autosound.com)

**Horas de soporte técnico (hora estándar del este)**

Monday - Friday: 9:00 AM - 7:00 PM

Saturday: 10:00 AM - 5:00 PM

Sunday: 10:00 AM - 4:00 PM



**Metra recomienda MECP  
técnicos certificados**