



## INSTALLATION INSTRUCTIONS FOR PART 99-7309

### APPLICATIONS

# Hyundai 1995-2006 99-7309

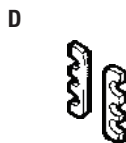
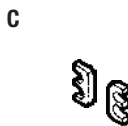
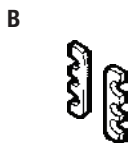
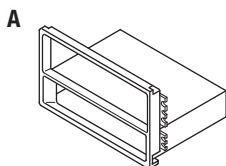
### KIT FEATURES

- DIN radio with pocket provision
- ISO mount radio with pocket provision



### KIT COMPONENTS

- A) Radio housing • B) Spacer 1L and 1R • C) Spacer 2L and 2R • D) Spacer 3L and 3R
- E) Spacer 4L and 4R • F) (4) #10 x 3/4" Phillips truss head screws



### WIRING & ANTENNA CONNECTIONS (sold separately)

#### Wiring Harness:

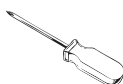
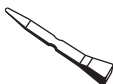
- 70-7300 - Hyundai wiring harness for select 1992-up
- 70-7301 - Hyundai wiring harness for select 1999-up
- 70-2003 - GMC wiring harness for select 1998-up

#### Antenna Adapter:

- 40-GM10 (select vehicles)

### TOOLS REQUIRED

- Panel removal tool • Phillips screwdriver



**METRA. THE WORLD'S BEST KITS.™**



**1-800-221-0932**



**metraonline.com**

© COPYRIGHT 2004-2011 METRA ELECTRONICS CORPORATION

REV. 3/22/12



99-7309

## Table of Contents

### Dash Disassembly

– Hyundai Elantra (DDIN) 1996-2000 .....	3
– Hyundai Santa Fe 2001-2006 .....	4
– Hyundai Sonata (DDIN) 1995-1998 .....	5
– Hyundai Sonata 1999-2001 .....	6
– Hyundai Tiburon 1997-2002 .....	7

### Kit Assembly

– DIN radio with pocket provision .....	8
– ISO mount radio with pocket provision .....	8

***CAUTION: Metra recommends disconnecting the negative battery terminal before beginning any installation. All accessories, switches, and especially air bag indicator lights must be plugged in before reconnecting the battery or cycling the ignition.***

***Note: Refer to the instructions included with the aftermarket radio.***



#### **KNOWLEDGE IS POWER**

Enhance your installation and fabrication skills by enrolling in the most recognized and respected mobile electronics school in our industry. Log onto [www.installerinstitute.com](http://www.installerinstitute.com) or call 800-354-6782 for more information and take steps toward a better tomorrow.



**Metra recommends MECP  
certified technicians**

## Hyundai Elantra (DDIN) 1996-2000

1. Pop out the dimmer switch panel and remove (1) Phillips crew exposed.

Unsnap the gear shifter trim plate and remove (1) Phillips screw exposed at the base of the dash trim bezel.

Reach under the driver's side dash, locate the temperature control cable and remove the cable from the white plastic bracket.

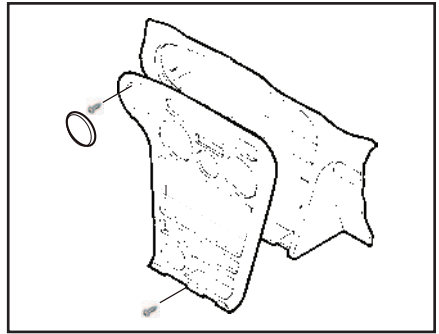
Position the gear shifter in low, pull the dash panel away and disconnect all wiring harnesses.

Remove the trim bezel (the temperature controllable will be attached).

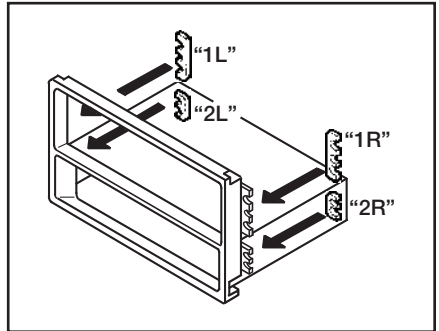
Remove (4) Phillips screws securing the factory head unit and disconnect the wiring. (Figure A)

2. Attach spacer 1L and 2L to the left mounting tabs of the radio housing and spacer 1R and 2R to the right mounting tabs of the radio housing as shown. (Figure B)

*Continue to kit assembly*



(Figure A)



(Figure B)

## Hyundai Santa Fe 2001-2006

1. Remove ashtray and (2) Phillips screws exposed in cavity.

Unsnap and remove climate controls with caution. The climate controls have (2) clips that connect with the radio bezel.

Remove (2) Phillips screws now exposed under radio bezel (facing up).

Unsnap the bottom of the radio bezel, then the top and pull straight back.

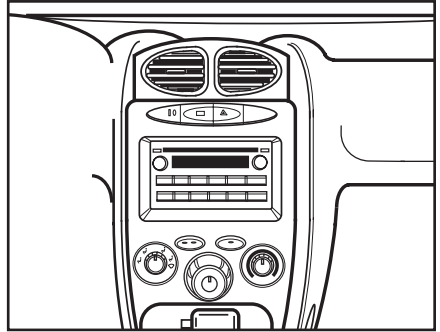
Remove (4) Phillips screws and remove pocket from bezel.

Remove (4) Phillips screws to remove radio from dash. (Figure A)

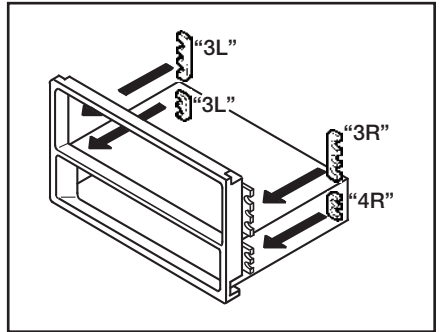
2. Attach spacer 3L and 4L to the left mounting tabs of the radio housing and spacer 3R and 4R to the right mounting tabs of the radio housing as shown. (Figure B)

**Note:** In cars with factory single DIN radio and pocket, you may have to file the inside edge of the factory bezel.

Continue to kit assembly



(Figure A)



(Figure B)

## Hyundai Sonata (DDIN) 1995-1998

1. Unclip the gear shifter trim panel and remove (1) screw exposed.

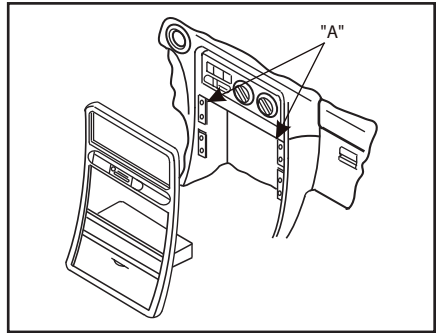
Unclip the dash trim bezel and remove.

Remove (4) Phillips screws securing the factory head unit and disconnect the wiring.

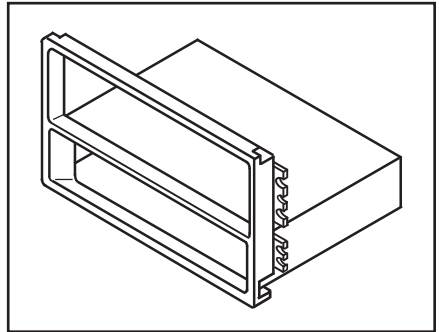
Cut and remove tabs "A" located in the top corners of the dash cavity. (Figure A)

2. Locate the radio housing. (Figure B)

*Continue to kit assembly*



(Figure A)



(Figure B)

## Hyundai Sonata 1999-2001

1. Detach the cable located under the left side of the glove box.

Unclip the trim piece in front of the gear shifter and remove (2) Phillips screws exposed.

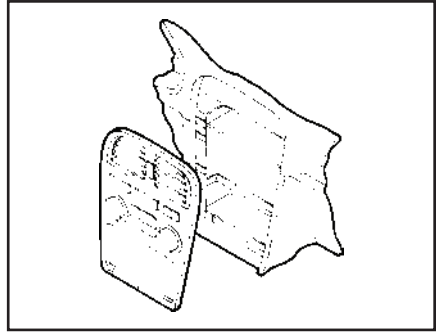
Unclip the gear shifter trim and remove (2) Phillips screws exposed.

Unclip the radio trim bezel and remove.

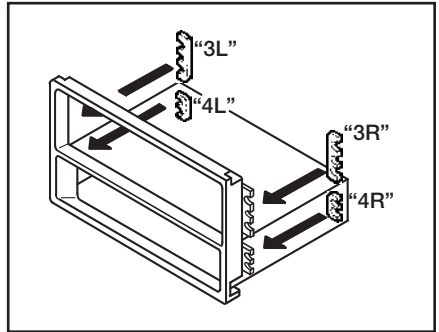
Remove (6) Phillips screws securing the factory head unit and disconnect the wiring. (Figure A)

2. Attach spacer 3L and 4L to the left mounting tabs of the radio housing and spacer 3R and 4R to the right mounting tabs of the radio housing as shown. (Figure B)

*Continue to kit assembly*



(Figure A)



(Figure B)

## Hyundai Tiburon (DDIN) 1997-2002

1. Remove (4) Phillips screws securing the center console.

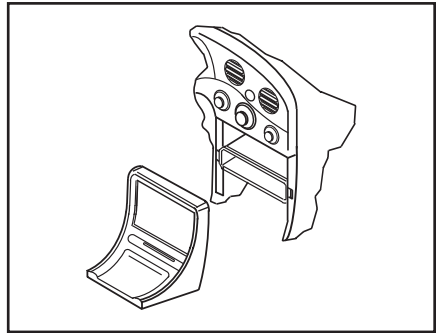
Pry out on the front edge of the console and unclip the radio trim bezel.

Remove (2) Phillips screws securing the factory pocket and remove.

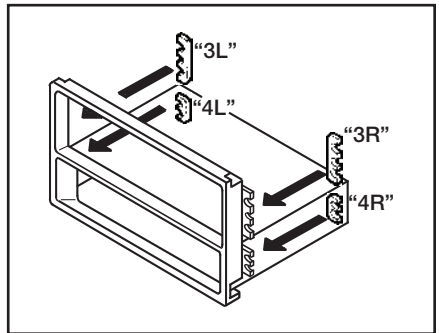
Remove (4) Phillips screws securing the factory head unit and disconnect the wiring. (Figure A)

2. Attach spacer 3L and 4L to the left mounting tabs of the radio housing and spacer 3R and 4R to the right mounting tabs of the radio housing as shown. (Figure B)

*Continue to kit assembly*



(Figure A)



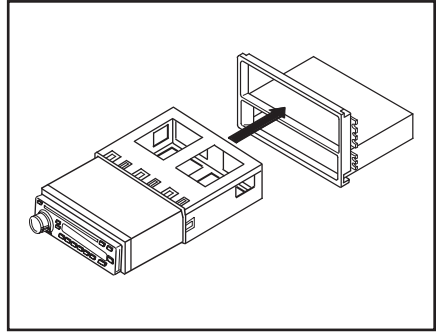
(Figure B)



## Kit Assembly 99-7309

### All Vehicles

1. Slide the DIN cage into the kit and secure by bending the metal locking tabs down.
2. Slide the aftermarket head unit into the cage until secure.
3. Locate the factory wiring harness in the dash. Metra recommends using the proper mating adapter from Metra or AXXESS. Re-connect the negative battery terminal and test the unit for proper operation.
4. Reassemble dash in reverse order of disassembly.



(Figure A)











**INSTALLATION INSTRUCTIONS FOR PART 99-7309**

REV. 3/22/12

**METRA. THE WORLD'S BEST KITS.™**



**1-800-221-0932**



**metraonline.com**

© COPYRIGHT 2004-2011 METRA ELECTRONICS CORPORATION



## INSTRUCCIONES DE INSTALACIÓN PARA LA PIEZA 99-7309

### APLICACIONES

# Hyundai 1995-2006 99-7309

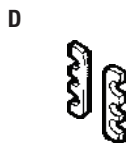
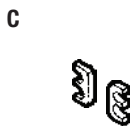
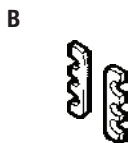
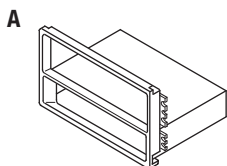
### CARACTERÍSTICAS DEL KIT

- Provisión de radio DIN con bolsillo
- Provisión de radio de montaje ISO con bolsillo



### COMPONENTES DEL KIT

- A) Carcasa del radio • B) Espaciador 1L y 1R • C) Espaciador 2L and 2R • D) Espaciador 3L y 3R
- E) Espaciador 4L y 4R • F) (4) tornillos Phillips de cabeza segmentada #10 x 3/4"



### CABLEADO Y CONEXIONES DE ANTENA (se venden por separado)

Arnés de cableado:

- 70-7300 - Arnés de cableado para Hyundai, modelos selectos 1992 y mas
- 70-7301 - Arnés de cableado para Hyundai, modelos selectos 1999 y mas
- 70-2003 - Arnés de cableado para GMC, modelos selectos 1998 y mas

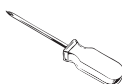
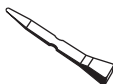


Adaptador de antena:

- 40-GM10 (vehículos selectos)

### HERRAMIENTAS REQUERIDAS

- Herramienta de remoción de panel • Destornillador Phillips



METRA. THE WORLD'S BEST KITS.™



1-800-221-0932



metraonline.com

© COPYRIGHT 2004-2011 METRA ELECTRONICS CORPORATION

REV. 3/22/12



99-7309

## Indice

### Desmontaje del tablero

– Hyundai Elantra (DDIN) 1996-2000 .....	3
– Hyundai Santa Fe 2001-2006 .....	4
– Hyundai Sonata (DDIN) 1995-1998 .....	5
– Hyundai Sonata 1999-2001 .....	6
– Hyundai Tiburon 1997-2002 .....	7

### Ensamble del kit

– Provisión de radio DIN con bolsillo .....	8
– Provisión de radio de montaje ISO con bolsillo .....	8

**PRECAUCIÓN:** *Metra recomienda desconectar el terminal negativo de la batería antes de comenzar cualquier instalación. Todos los accesorios, interruptores y, especialmente, las luces indicadoras de airbag deben estar enchufados antes de volver a conectar la batería o comenzar el ciclo de ignición.*

**Nota:** *Remítase a las instrucciones incluidas con el radio de posventa.*



#### EL CONOCIMIENTO ES PODER

Mejore sus habilidades de instalación y fabricación inscribiéndose en la escuela de dispositivos electrónicos móviles más reconocida y respetada de nuestra industria. Regístrese en [www.installerinstitute.com](http://www.installerinstitute.com) o llame al 800-354-6782 para obtener más información y avance hacia un futuro mejor.



**Metra recomienda técnicos con certificación del Programa de Certificación en Electrónica Móvil (Mobile Electronics Certification Program, MECP).**

### Hyundai Elantra (DDIN) 1996-2000

1. Saque a presión el panel del interruptor atenuador y quite (1) tornillo Phillips que queda a la vista.

Desenganche la placa de la palanca de velocidades y quite (1) tornillo Phillips que queda expuesto en la base del bisel de la moldura del radio.

Meta la mano debajo del tablero del lado del conductor, localice el control de temperatura y quite el cable del soporte de plástico blanco.

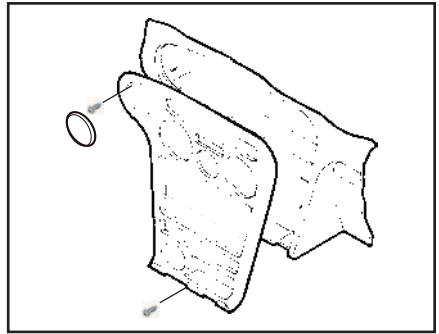
Ponga la palanca de velocidades en bajo, jale el panel del tablero y desconecte todos los arneses de cableado.

Quite el bisel de la moldura (el control de temperatura vendrá unido a él).

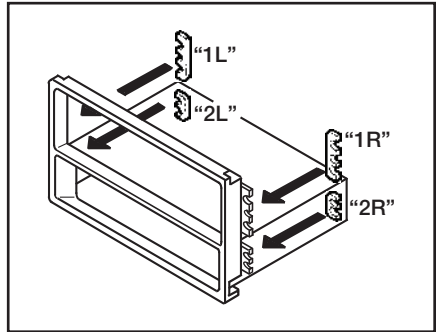
Quite los (4) tornillos Phillips que sujetan la unidad central de fábrica y desconecte el cableado. (Figura A)

2. Una el espaciador 1L y 2L a las pestañas izquierdas de montaje de la carcasa del radio y el espaciador 1R y 2R a las pestañas de montaje derechas de la carcasa del radio como se muestra. (Figura B)

*Continuará al ensamble del kit*



(Figura A)



(Figura B)

### Hyundai Santa Fe 2001-2006

1. Quite el cenicero y los (2) tornillos Phillips que quedan a la vista en la cavidad.

Desenganche y quite los controles del clima con precaución. Los controles del clima tienen (2) ganchos que se conectan con el bisel del radio.

Quite los (2) tornillos Phillips que quedan a la vista debajo del bisel del radio (orientados hacia arriba).

Desenganche la parte inferior del bisel del radio, luego la parte inferior y jale directamente hacia atrás.

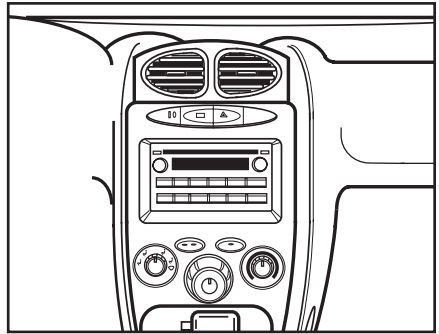
Quite los (4) tornillos Phillips y quite el bolsillo del bisel.

Quite los (4) tornillos Phillips para quitar el radio del tablero. (Figura A)

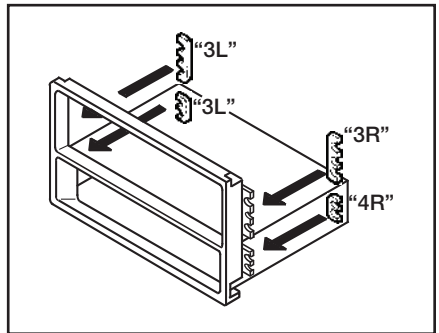
2. Una el espaciador 3L y 4L a las pestañas izquierdas de montaje de la carcasa del radio y el espaciador 3R y 4R a las pestañas de montaje derechas de la carcasa del radio como se muestra. (Figura B)

**Nota:** En automóviles con un solo radio y bolsillo DIN de fábrica, puede ser necesario limar el reborde interior del bisel de fábrica.

Continuará al ensamble del kit



(Figura A)



(Figura B)



### Hyundai Sonata (DDIN) 1995-1998

1. Desenganche el panel de la moldura de la palanca de velocidades y quite (1) tornillo expuesto.

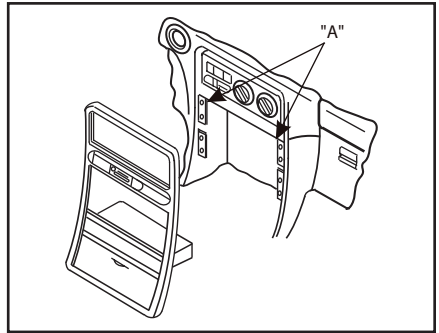
Desenganche el bisel de la moldura del tablero y quítelo.

Quite los (4) tornillos Phillips que sujetan la unidad central de fábrica y desconecte el cableado.

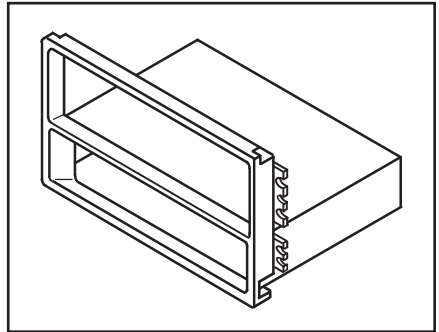
Corte y quite las pestañas "A" localizadas en las esquinas superiores de la cavidad del tablero. (Figura A)

2. Localice la carcasa del radio. (Figura B)

*Continuará al ensamble del kit*



(Figura A)



(Figura B)

### Hyundai Sonata 1999-2001

1. Desprenda el cable localizado debajo del lado izquierdo de la guantera.

Desenganche la pieza de moldura del frente de la palanca de velocidades y quite los (2) tornillos Phillips que quedan a la vista.

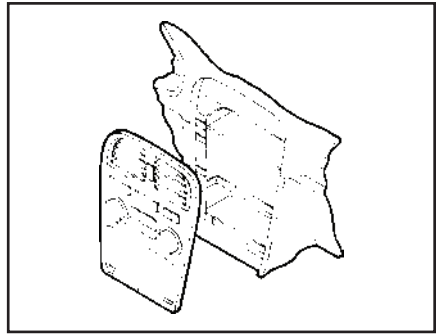
Desenganche la moldura de la palanca de velocidades y quite (2) tornillos que quedan a la vista.

Desenganche el bisel de la moldura del radio y quitelo.

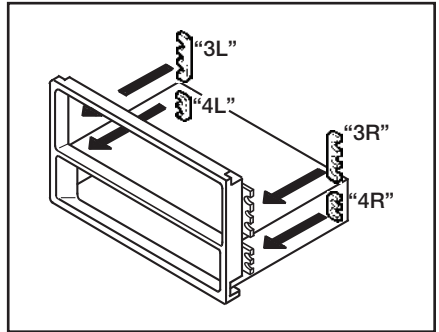
Quite los (6) tornillos Phillips que sujetan la unidad central de fábrica y desconecte el cableado. (Figura A)

2. Una el espaciador 3L y 4L a las pestañas izquierdas de montaje de la carcasa del radio y el espaciador 3R y 4R a las pestañas de montaje derechas de la carcasa del radio como se muestra. (Figura B)

*Continuará al ensamble del kit*



(Figura A)



(Figura B)

### Hyundai Tiburon (DDIN) 1997-2002

1. Quite los (4) tornillos Phillips que sujetan la consola central.

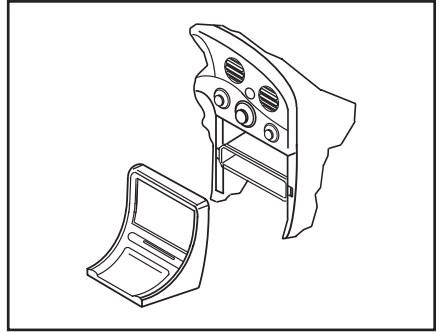
Haciendo palanca, jale hacia afuera el borde delantero de la consola y desenganche el bisel de la moldura del radio.

Quite los (2) tornillos Phillips que sujetan el bolsillo de fábrica y quite.

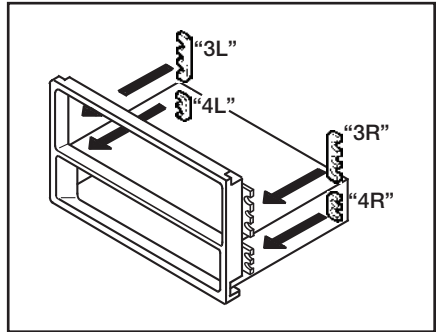
Quite los (4) tornillos Phillips que sujetan la unidad central de fábrica y desconecte el cableado. (Figura A)

2. Una el espaciador 3L y 4L a las pestañas izquierdas de montaje de la carcasa del radio y el espaciador 3R y 4R a las pestañas de montaje derechas de la carcasa del radio como se muestra. (Figura B)

*Continuará al ensamble del kit*



(Figura A)



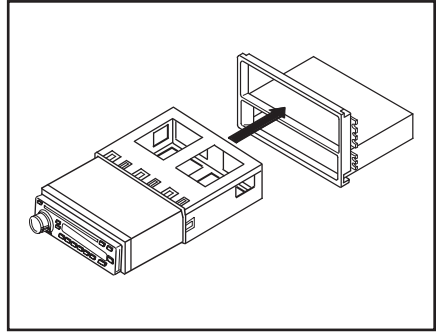
(Figura B)



## Ensamble del kit 99-7309

### Todos los vehículos

1. Deslice la reja DIN en el kit y sujétela doblando hacia abajo las pestañas de metal.
2. Deslice la unidad central de mercado secundario en la reja hasta que quede firme.
3. Ubique el arnés del cableado de fábrica en el tablero. Metra recomienda usar el adaptador de acoplamiento adecuado de Metra o AXXESS. Vuelva a conectar el terminal negativo de la batería y pruebe la unidad para verificar que funcione correctamente.
4. Vuelva a montar el tablero en forma inversa al desmontaje.



(Figura A)









## INSTRUCCIONES DE INSTALACIÓN PARA LA PIEZA 99-7309

REV. 3/22/12

**METRA. THE WORLD'S BEST KITS.™**



**1-800-221-0932**



**metraonline.com**

© COPYRIGHT 2004-2011 METRA ELECTRONICS CORPORATION