



## INSTALLATION INSTRUCTIONS FOR PART 99-7350B

### APPLICATIONS

# Hyundai Veloster 2012-up 99-7350B

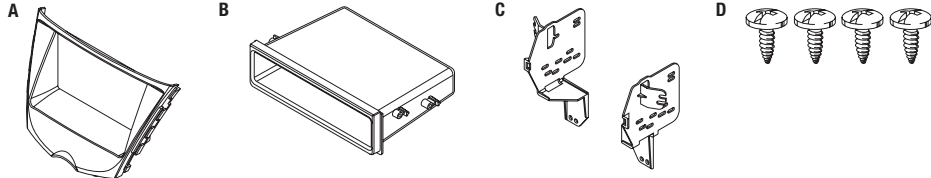
### KIT FEATURES

- ISO DIN radio provision with pocket
- **Painted Matte Black**



### KIT COMPONENTS

- A) Radio Trim Panel • B) Pocket • C) Brackets • D) (4) #8 x 3/8" Phillips screws



### WIRING & ANTENNA CONNECTIONS (sold separately)

- Wiring Harness: • 70-7304 - Hyundai/Kia harness 2010-up • HYKIA-01 - Hyundai/ Kia amplified system interface  
 Antenna Adapter: • 40-K111 - Hyundai/Kia antenna adapter

### TOOLS REQUIRED

- Panel removal tool • Phillips screwdriver • Socket Wrench

## Table of Contents

### Dash Disassembly

- Hyundai Veloster 2012-up ..... 2

### Kit Assembly

- ISO DIN radio provision with pocket ..... 3

**CAUTION:** Metra recommends disconnecting the negative battery terminal before beginning any installation. All accessories, switches, and especially air bag indicator lights must be plugged in before reconnecting the battery or cycling the ignition.

**NOTE:** Refer to the instructions included with the aftermarket radio.

REV 11/15/2012 INST99-7350B

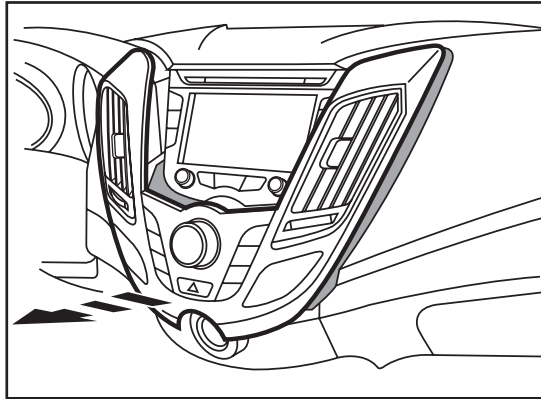


99-7350B

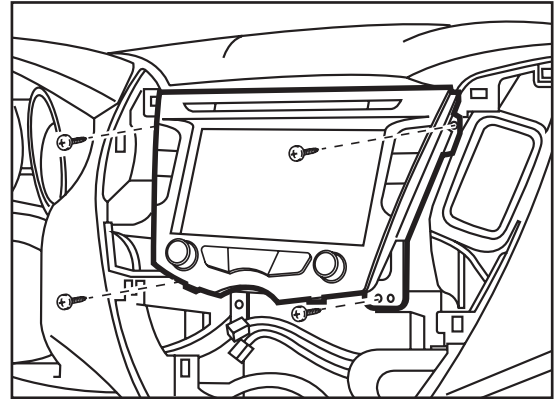
## Dash Disassembly

1. Unclip and remove the climate control/vent panel around the radio. (Figure A)
2. Remove (4) Phillips screws securing the radio. (Figure B)

*Continue to kit assembly*



(Figure A)



(Figure B)

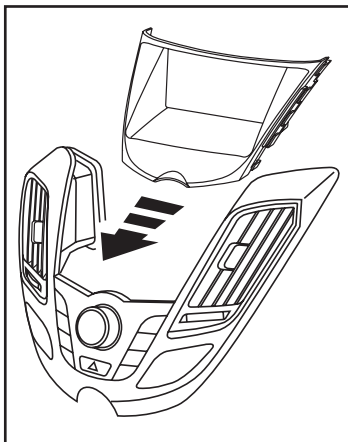


99-7350B

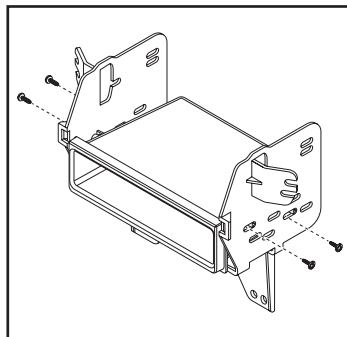
## Kit Assembly

### ISO DIN head unit provisions

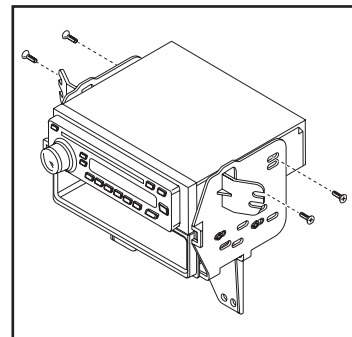
1. Clip the radio trim panel into the climate control/vent panel (Figure A)
2. Mount the pocket to the radio brackets with the (4) #8 x 3/8" Phillips screws supplied. (Figure B)
3. Slide the head unit into radio brackets and secure with screws supplied with the unit. (Figure C)
4. Locate the factory wiring harness and antenna plug in the dash. Metra recommends using the proper mating adapters from Metra and/or AXCESS. Re-connect the negative battery terminal and test the unit for proper operation.
5. Reassemble dash in reverse order of disassembly.



(Figure A)



(Figure B)



(Figure C)



## INSTALLATION INSTRUCTIONS FOR PART 99-7350B

REV 11/15/2012 INST99-7350B



### KNOWLEDGE IS POWER

Enhance your installation and fabrication skills by enrolling in the most recognized and respected mobile electronics school in our industry. Log onto [www.installerinstitute.com](http://www.installerinstitute.com) or call 800-354-6782 for more information and take steps toward a better tomorrow.



**Metra recommends MECP  
certified technicians**



## INSTRUCCIONES DE INSTALACIÓN PARA LA PIEZA 99-7350B

APLICACIONES

# Hyundai Veloster 2012 y mas 99-7350B

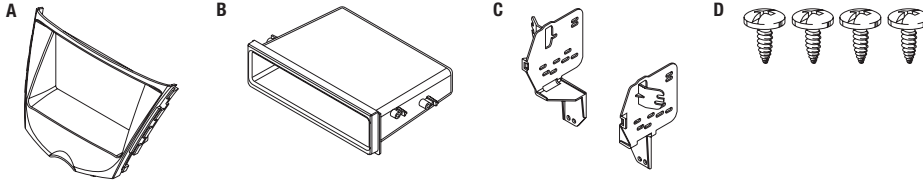
### CARACTERÍSTICAS DEL KIT

- Provisión de unidad central ISO DIN con cavidad
- *Pintura negro mate*



### COMPONENTES DEL KIT

- A) Panel de moldura para radio • B) Cavidad • C) Soportes para radio • D) (4) tornillos Phillips #8 de 3/8"



### CABLEADO Y CONEXIONES DE ANTENA (se venden por separado)

Arnés de cableado: • 70-7304 - Arnés Kia/Hyundai 2010 y más recientes • HYKIA-01 - Hyundai/ Kia sistema de amplificación de interfaz  
 Adaptador de antena: • 40-KI11 - Hyundai/Kia adaptador de antena

### HERRAMIENTAS REQUERIDAS

- Herramienta para quitar paneles • Destornillador Phillips • Llave para dados

## Índice

### Desmontaje del tablero

- Hyundai Veloster 2012 y mas ..... 2

### Ensamble del kit

- Provisiones de unidad central ISO DIN ..... 3

**PRECAUCIÓN:** Metra recomienda desconectar el terminal negativo de la batería antes de comenzar cualquier instalación. Todos los accesorios, interruptores y, especialmente, las luces indicadoras de airbag deben estar enchufados antes de volver a conectar la batería o comenzar el ciclo de ignición.

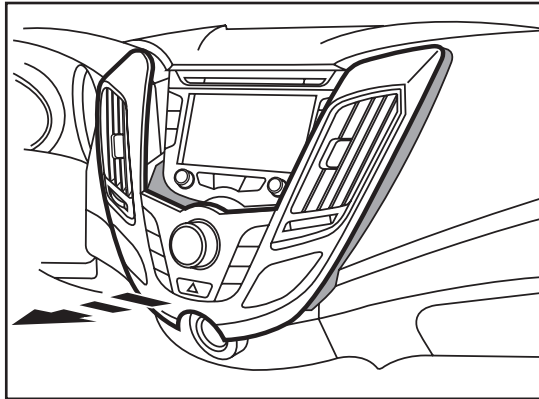
**Nota:** Remítase a las instrucciones incluidas con el radio de posventa.

REV 11/15/2012 INST99-7350B

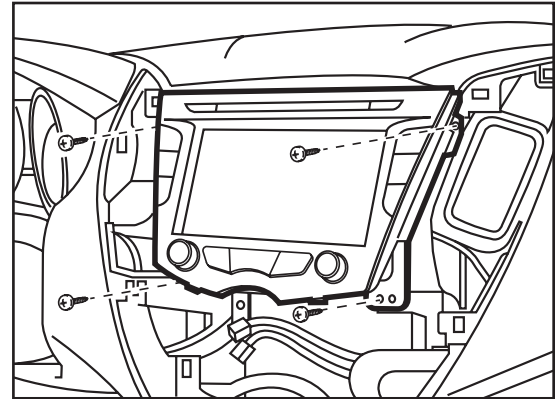
## Desmontaje del tablero

1. Desenganche y quite el control de clima/panel de ventilación que rodea el radio. (Figura A)
2. Quite los (4) tornillos Phillips que sostienen el radio. (Figura B)

*Continuará la preparación del kit*



(Figura A)

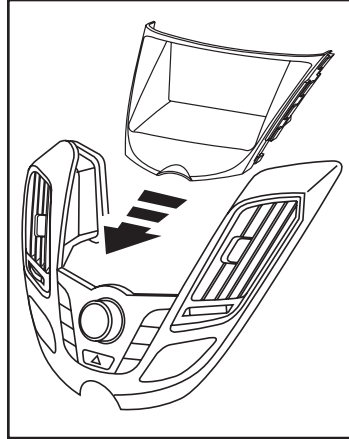


(Figura B)

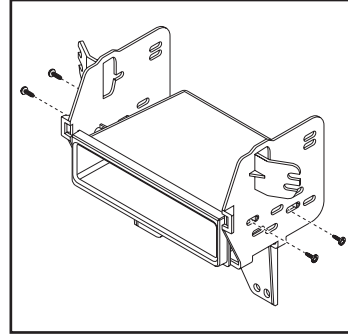
## Ensamble del kit

### Provisiones de unidad central ISO DIN

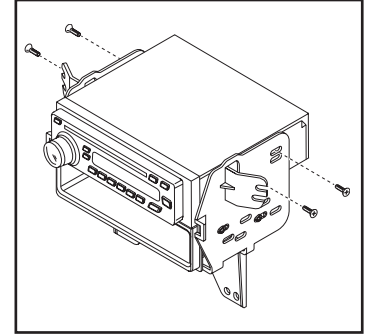
1. Enganche el panel de la moldura del radio en el panel de control de clima/ventilación. (Figura A)
2. Monte la cavidad en los soportes del radio en el panel de control de clima/ventilación con los (4) tornillos Phillips #8 de 3/8" suministrados. (Figura B)
3. Deslice la unidad central en los soportes del radio y sujétela con los tornillos suministrados con la unidad. (Figura C)
4. Ubique el arnés de cableado de fábrica y el conector de la antena en el tablero. Metra recomienda que use adaptadores adecuados de acoplamiento de Metra y/o de AXCESS. Vuelva a conectar la terminal negativa de la batería y pruebe la unidad para verificar que funcione correctamente.
5. Vuelva a armar el tablero al revés de como lo desarmó.



(Figura A)



(Figura B)



(Figura C)



## INSTRUCCIONES DE INSTALACIÓN PARA LA PIEZA 99-7350B

REV 11/15/2012 INST99-7350B



### EL CONOCIMIENTO ES PODER

Mejora sus habilidades de instalación y fabricación inscribiéndose en la escuela de dispositivos electrónicos móviles más reconocida y respetada de nuestra industria. Regístrese en [www.installerinstitute.com](http://www.installerinstitute.com) o llame al 800-354-6782 para obtener más información y avance hacia un futuro mejor.



**Metra recomienda técnicos con certificación del Programa de Certificación en Electrónica Móvil (Mobile Electronics Certification Program, MECP).**