



## Kia Sedona 2015-up\*

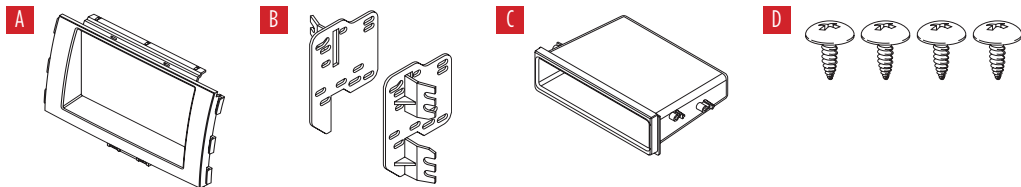
\*Visit [MetraOnline.com](http://MetraOnline.com) for up-to-date vehicle specific applications.

### KIT FEATURES

- ISO DIN radio provision with pocket
- Painted matte black

### KIT COMPONENTS

- A) Radio trim panel • B) Radio brackets • C) Pocket • D) (4) #8 x 3/8" Phillips screws



### TABLE OF CONTENTS

Dash Disassembly .....	2
Kit Assembly .....	3

### WIRING & ANTENNA CONNECTIONS (sold separately)

Wiring Harness: Please visit [metraonline.com](http://metraonline.com) for wiring harness options

Antenna Adapter: Please visit [metraonline.com](http://metraonline.com) for antenna adapter options

### TOOLS REQUIRED

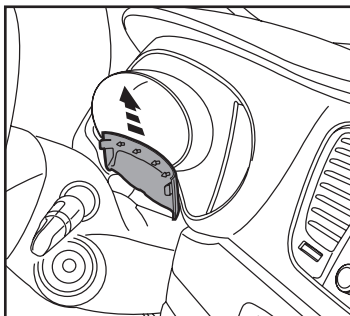
- Panel removal tool • Phillips screwdriver

**CAUTION!** All accessories, switches, climate controls panels, and especially air bag indicator lights must be connected before cycling the ignition. Also, do not remove the factory radio with the key in the on position, or while the vehicle is running.

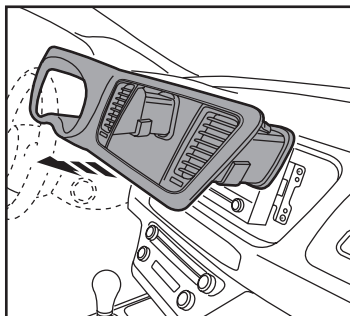
## DASH DISASSEMBLY

1. Unclip the trim flap on the top of the steering column. (Figure A)
2. Unclip and remove the bezel surrounding the radio and instrument cluster. (Figure B)
3. Remove (4) screws securing the radio, unplug the radio from the factory radio and antenna connectors. (Figure C)

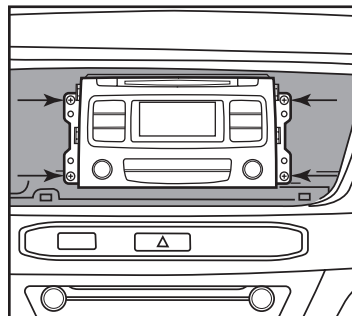
*Continue to Kit Assembly*



(Figure A)



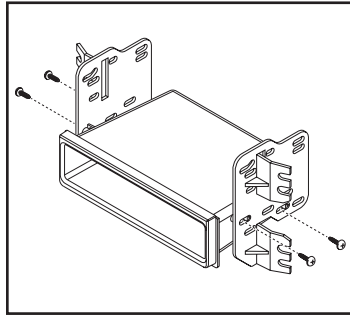
(Figure B)



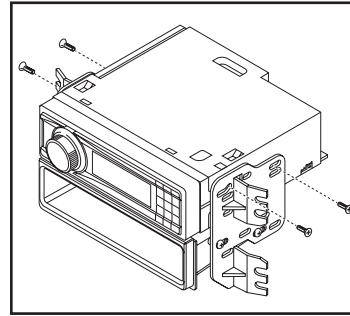
(Figure C)

## KIT ASSEMBLY

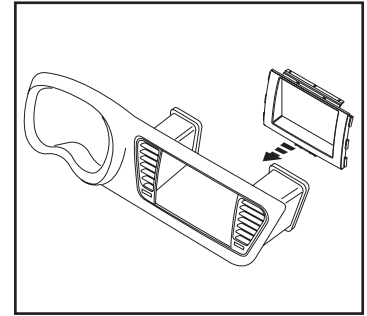
1. Secure the *radio brackets* to the *pocket* using the (4) #8 x 3/8" Phillips screws provided. (Figure A)
2. Remove the metal "DIN" sleeve and trim ring from the aftermarket radio.
3. Slide the radio into the bracket/pocket assembly, then secure it using the screws supplied with the radio. (Figure B)
4. Snap the *radio trim panel* into the factory trim bezel from the back side of the bezel. (Figure C)
5. Locate the factory wiring harness and antenna connector in the dash and complete all necessary connections to the radio. Metra recommends using the proper mating adapter from Metra and/or Axxess. Test the radio for proper operation.
6. Secure the radio assembly to the dash using the factory screws, then reassemble the dash in reverse order of disassembly.



(Figure A)



(Figure B)



(Figure C)



**99-7365B**  
INSTALLATION INSTRUCTIONS



**IMPORTANT**

*If you are having difficulties with the installation of this product, please call our Tech Support line at 1-800-253-TECH. Before doing so, look over the instructions a second time, and make sure the installation was performed exactly as the instructions are stated. Please have the vehicle apart and ready to perform troubleshooting steps before calling.*



**KNOWLEDGE IS POWER**

Enhance your installation and fabrication skills by enrolling in the most recognized and respected mobile electronics school in our industry. Log onto [www.installerinstitute.com](http://www.installerinstitute.com) or call 800-354-6782 for more information and take steps toward a better tomorrow.



**Metra recommends MECP certified technicians**



### Kia Sedona 2015 y mas\*

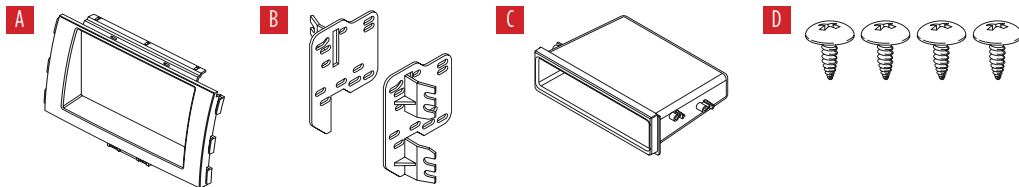
\* Visite [MetraOnline.com](http://MetraOnline.com) para aplicaciones específicas de vehículos actualizadas.

#### CARACTERÍSTICAS DEL KIT

- Provisión de radio ISO DIN con cavidad
- Pintura negro mate

#### COMPONENTES DEL KIT

- A) Panel de moldura de radio • B) Soportes de radio • C) Cavidad • D) (4) Tornillos Phillips #8 de 3/8"



#### INDICE

Desmontaje del tablero .....	2
Ensamble del kit .....	3

#### CABLEADO Y CONEXIONES DE ANTENA

(se venden por separado)

Arnés de cables: Please Visite [metraonline.com](http://metraonline.com) para las opciones de arnés de cableado

Adaptador de antena: Visite [metraonline.com](http://metraonline.com) para las opciones de adaptador de antena

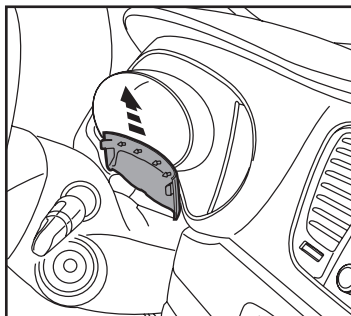
#### HERRAMIENTAS REQUERIDAS

- Herramienta para quitar paneles
- Destornillador Phillips

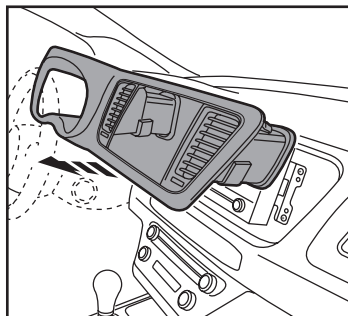
**¡PRECAUCIÓN!** Todos los accesorios, interruptores, paneles de controles de clima y especialmente las luces del indicador de las bolsas de aire deben estar conectados antes ciclar la ignición. Además, no quite el radio de fábrica con la llave en la posición de encendido ni con el vehículo funcionando.

## DESMONTAJE DEL TABLERO

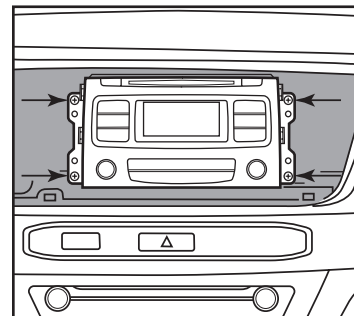
1. Desenganche las pestañas de la moldura de la parte superior de la columna de dirección. (Figura A)
2. Desenganche y quite la moldura que rodea el radio y el conjunto de instrumentos. (Figura B)
3. Retire los (4) tornillos que sujetan el radio, desconecte el radio de los conectores de la antena y el radio de fábrica. (Figura C)



(Figura A)



(Figura B)

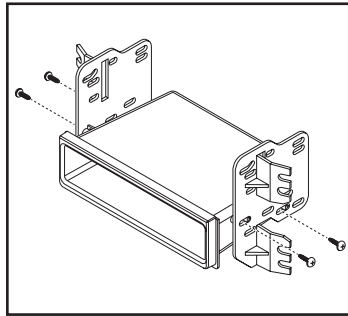


(Figura C)

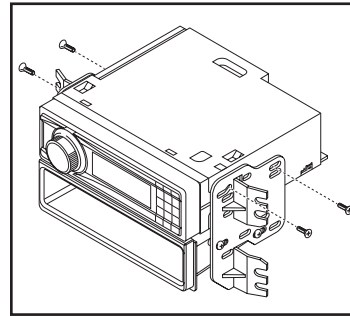
*Continúe con el Ensamble del Kit*

## ENSAMBLE DEL KIT

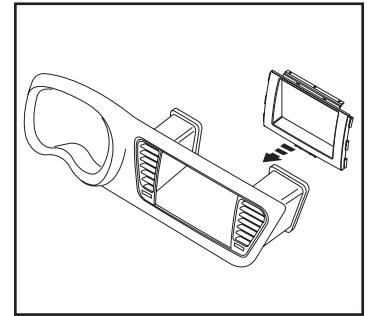
1. Asegure la *cavidad* a los *soportes de radio* utilizando los (4) tornillos Phillips #8 3/8" suministrados. (Figura A)
2. Quite la manga de metal DIN y el anillo de moldura del radio de mercado secundario.
3. Deslice el radio hacia adentro del ensamble del soporte/cavidad y después sujételo usando los tornillos suministrados con el radio. (Figure B)
4. Coloque a presión la *placa de moldura de radio* al marco embellecedor de fábrica desde la parte posterior del bisel. (Figura C)
5. Localice el arnés de cableado de fábrica y el conector de la antena en el tablero y haga todas las conexiones necesarias al radio. Metra recomienda que use adaptadores adecuados de acoplamiento de Metra y/o de AXXESS. Pruebe el radio para verificar que funcione correctamente.
6. Asegure el ensamble de la radio al tablero usando los tornillos de fábrica, luego vuelva a montar el tablero en orden inverso al del desmontaje para completar la instalación.



(Figura A)



(Figura B)



(Figura C)



**99-7365B**  
INSTRUCCIONES DE INSTALACIÓN



#### IMPORTANTE

*Si tiene dificultades con la instalación de este producto, llame a nuestra línea de soporte técnico al 1-800-253-TECH. Antes de hacerlo, revise las instrucciones por segunda vez y asegúrese de que la instalación se haya realizado exactamente como se indica en las instrucciones. Por favor tenga el vehículo desarmado y listo para ejecutar los pasos de resolución de problemas antes de llamar.*



#### EL CONOCIMIENTO ES PODER

Mejore sus habilidades de instalación y fabricación inscribiéndose en la escuela de dispositivos electrónicos móviles más reconocida y respetada de nuestra industria. Regístrese en [www.installerinstitute.com](http://www.installerinstitute.com) o llame al 800-354-6782 para obtener más información y avance hacia un futuro mejor.



**Metra recomienda técnicos con certificación del Programa de Certificación en Electrónica Móvil (Mobile Electronics Certification Program, MECP).**