



INSTALLATION INSTRUCTIONS FOR PART 99-7610

Nissan 2007-up 99-7610

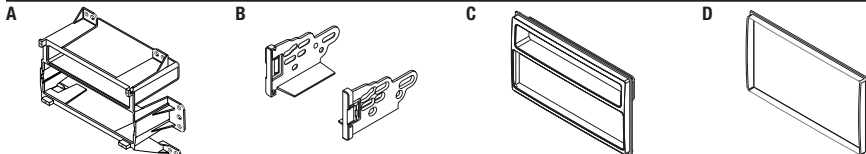
KIT FEATURES

- DIN radio provision with pocket
- ISO DIN radio provision with pocket
- Double DIN radio provision
- **B = Matte Black, HG = Gloss Black**



KIT COMPONENTS

- A) Radio housing • B) ISO brackets • C) Trim plate • D) Double DIN trim plate



WIRING & ANTENNA CONNECTIONS (sold separately)

Wiring Harness: • 70-7552

Antenna Adapter: • 40-NI12

TOOLS REQUIRED

- Panel removal tool • Phillips screwdriver • Socket wrench

Table of Contents

Dash Disassembly

- Nissan Juke 2011-2014..... 2
- Nissan Versa 2007-2011..... 3

Kit Assembly

- DIN radio provision with pocket..... 4
- ISO DIN radio provision with pocket..... 5
- Double DIN radio provision..... 6

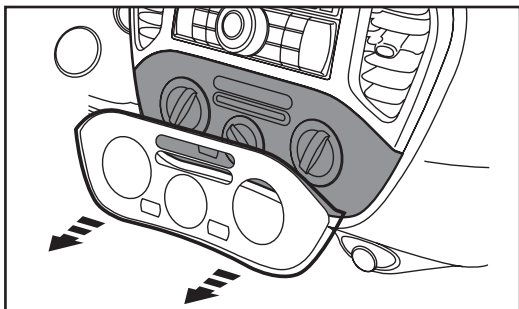
CAUTION: Metra recommends disconnecting the negative battery terminal before beginning any installation. All accessories, switches, and especially air bag indicator lights must be plugged in before reconnecting the battery or cycling the ignition.

NOTE: Refer to the instructions included with the aftermarket radio.

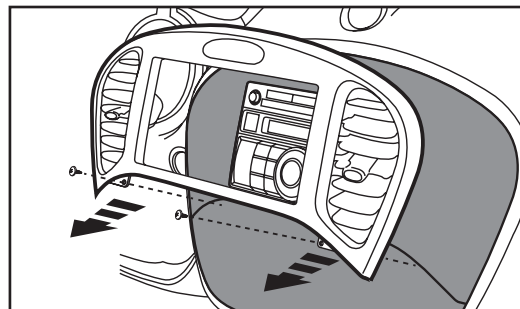
Nissan Juke 2011-2014

For manual climate controls:

1. Lift up to remove the small knob on the side for “recirc/ fresh air”.
2. Unsnap and remove the trim from around the climate controls (controls stay in the dash). (Figure A-1)
3. Remove (2) Phillips screws securing the radio trim panel. (Figure B)
4. Remove (4) Phillips screws securing the radio, unplug and remove radio. (Figure C)



(Figure A-1)

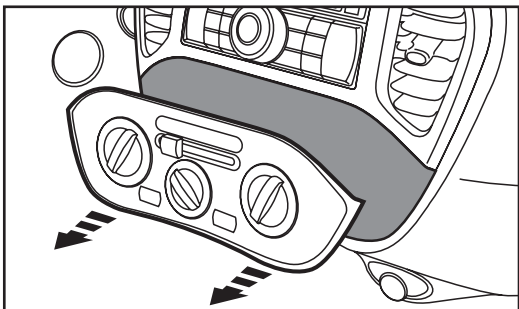


(Figure B)

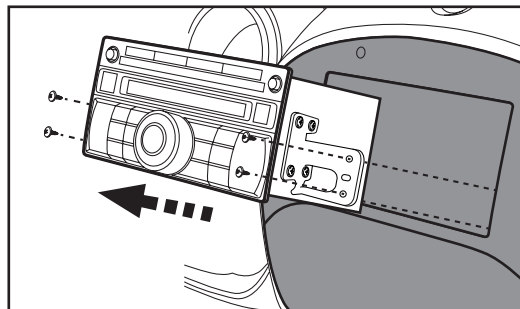
Continue to Kit Assembly

For auto climate controls:

1. Unclip and remove the climate control panel. (Figure A-2)
2. Remove (2) Phillips screws securing the radio trim panel. (Figure B)
3. Remove (4) Phillips screws securing the radio, unplug and remove radio. (Figure C)



(Figure A-2)



(Figure C)

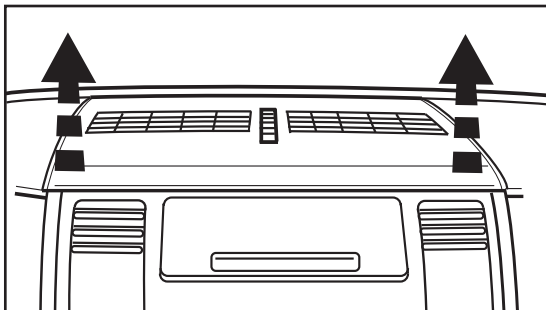
Continue to Kit Assembly

Nissan Versa 2007-2011

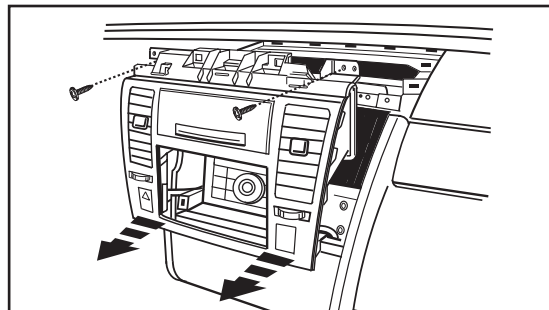
Unclip and remove the panel above the radio. (Figure A, B)

2. Remove (2) Phillips screws securing the radio trim panel then unclip and remove the entire panel surrounding the radio and A/C controls. (Figure C)
3. Remove (4) Phillips screws securing radio, unplug and remove radio. (Figure D)

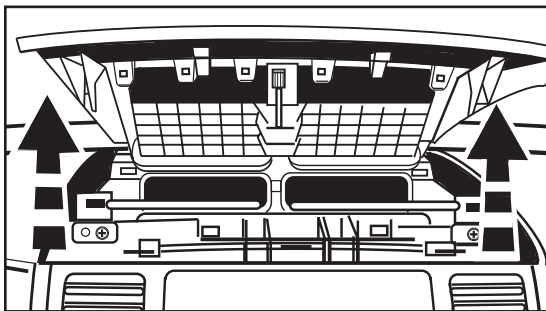
Continue to kit assembly



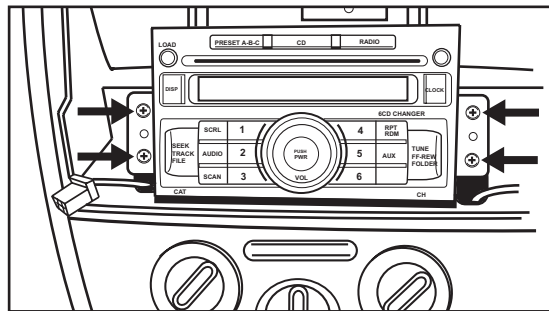
(Figure A)



(Figure C)



(Figure B)



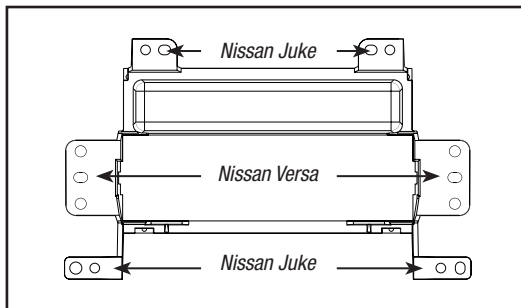
(Figure D)



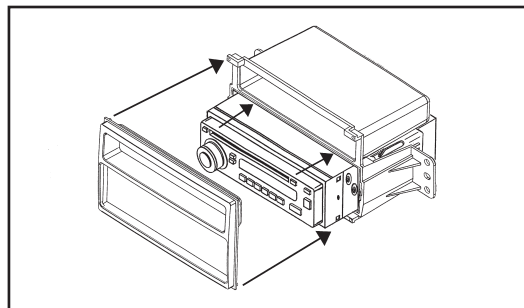
Kit Assembly 99-7610

DIN radio provision with pocket

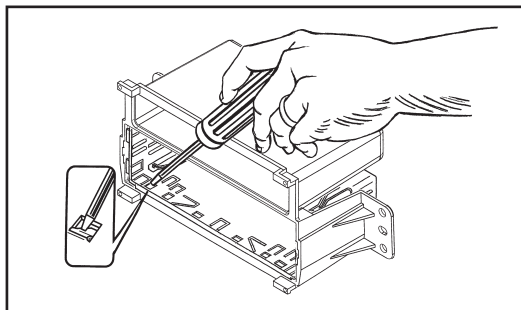
1. Cut and remove the appropriate tabs not necessary for your application. (Figure A)
2. Remove the metal "DIN" sleeve and trim ring from the aftermarket radio.
3. Slide the sleeve into the Radio Housing and secure by bending the metal locking tabs down. (Figure B)
4. Slide the radio into the sleeve until it "clicks" in. (Figure C)
5. Locate the factory wiring harness and antenna plug in the dash. Metra recommends using the proper mating adapters from Metra and/or AXCESS.
6. Attach the trim plate supplied with the kit to the front of the radio housing assembly. (Figure C)
7. Reassemble the dash in reverse order of disassembly.



(Figure A)



(Figure C)

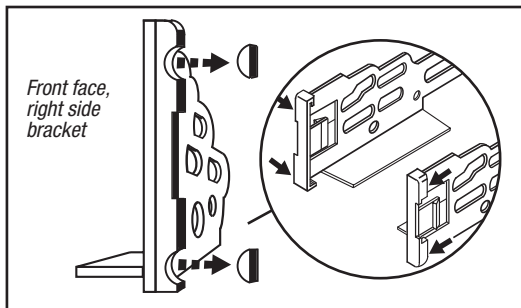


(Figure B)

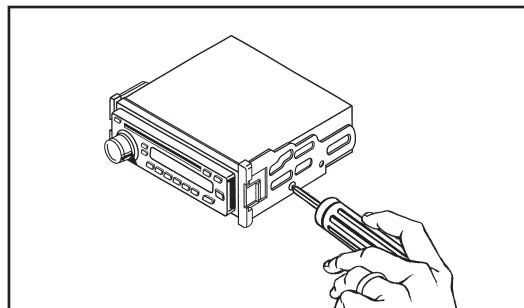
ISO DIN radio provision with pocket

Note: The following modification will need to be made to both ISO brackets when using the ISO radio provision. Cut or trim the area shown from the ISO bracket. (Figure A)

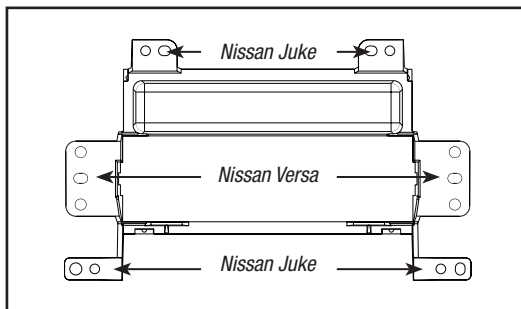
1. Cut and remove the appropriate tabs not necessary for your application. (Figure B)
2. Remove the metal “DIN” sleeve and trim ring from the aftermarket radio.
3. Mount the ISO Brackets to the aftermarket radio with the screws supplied with the radio. (Figure C)
4. Slide the radio into the radio opening until the side clips engage. (Figure D)
5. Locate the factory wiring harness and antenna plug in the dash. Metra recommends using the proper mating adapters from Metra and/or AXCESS.
6. Attach the trim plate supplied with the kit to the front of the radio housing assembly. (Figure D)
7. Reassemble the dash in reverse order of disassembly.



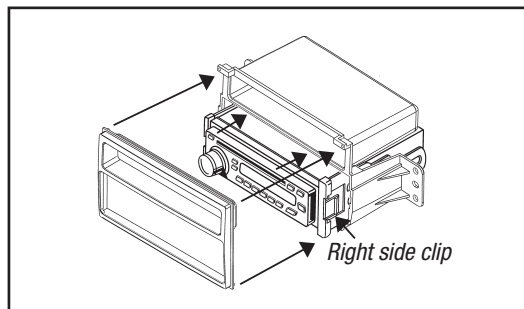
(Figure A)



(Figure C)



(Figure B)



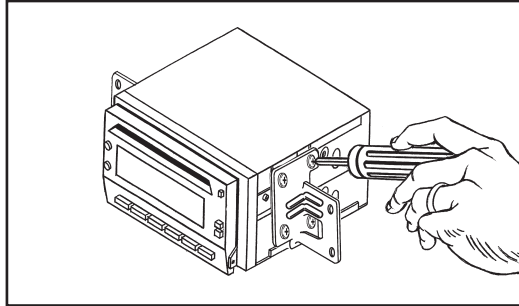
(Figure D)



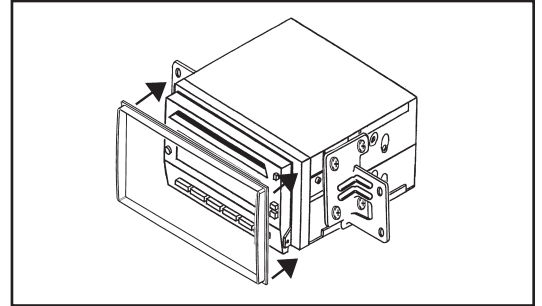
Kit Assembly 99-7610

Double DIN radio provision

1. Mount the factory brackets (removed from factory radio during disassembly) to the sides of the aftermarket radio using screws supplied with the radio. (Figure A)
2. Locate the factory wiring harness and antenna plug in the dash. Metra recommends using the proper mating adapters from Metra and/or AXCESS.
3. Place the double DIN trim plate on the front of the radio. (Figure B)
4. Reassemble the dash in reverse order of disassembly.



(Figure A)



(Figure B)



INSTALLATION INSTRUCTIONS FOR PART 99-7610



If you are having difficulties with the installation of this product, contact our Tech Support line either by phone at **386-257-1187**, or email at **techsupport@metra-autosound.com**. Before doing so, look over the instruction booklet a second time and ensure that the installation was performed exactly as the instruction booklet is stated. Have the vehicle apart and ready to perform troubleshooting steps before contacting Metra/Axxess Tech Support.



KNOWLEDGE IS POWER

Enhance your installation and fabrication skills by enrolling in the most recognized and respected mobile electronics school in our industry. Log onto www.installerinstitute.com or call 800-354-6782 for more information and take steps toward a better tomorrow.



**Metra recommends MECP
certified technicians**

REV 10/15/2020 INST99-7610



INSTRUCCIONES DE INSTALACIÓN PARA LA PIEZA 99-7610

Nissan 2007 y mas 99-7610

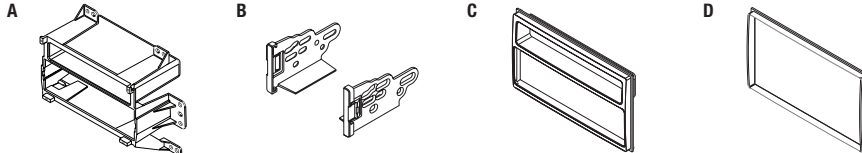
CARACTERÍSTICAS DEL KIT

- Provisión de radio DIN con bolsillo
- Provisión de radio ISO DIN con bolsillo
- Provisión de radio doble DIN
- **B = Negro mate, HG = Negro brillante**



COMPONENTES DEL KIT

- A) Carcasa del radio • B) Soportes ISO • C) Placa de moldura • D) Placa de moldura doble DIN



CABLEADO Y CONEXIONES DE ANTENA (se venden por separado)

Arnés de cableado: • 70-1817 - Chrysler 1984-2006

Adaptador de antena: • 40-NI12 - Nissan 2007 y mas

HERRAMIENTAS REQUERIDAS

- Herramienta para quitar paneles • Destornillador Phillips • Llave para dados

Indice

Desmontaje del tablero

- Nissan Juke 2011-2014..... 2
- Nissan Versa 2007-2011..... 3

Ensamble del kit

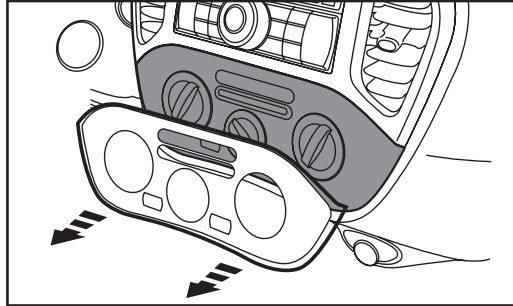
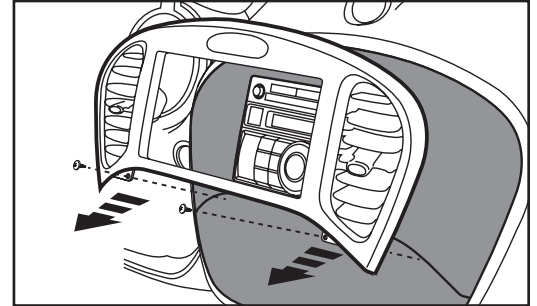
- Provisión de radio DIN con bolsillo..... 4
- Provisión de radio ISO DIN con bolsillo 5
- Provisión de radio doble DIN..... 6

PRECAUCIÓN: Metra recomienda desconectar el terminal negativo de la batería antes de comenzar cualquier instalación. Todos los accesorios, interruptores y, especialmente, las luces indicadoras de airbag deben estar enchufados antes de volver a conectar la batería a comenzar el ciclo de ignición.

NOTA: Remítase a las instrucciones incluidas con el radio de postventa.

Nissan Juke 2011-2014**Para controles de clima manuales:**

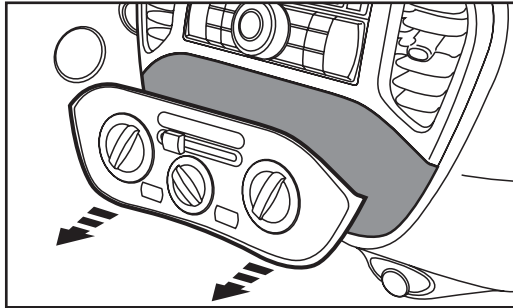
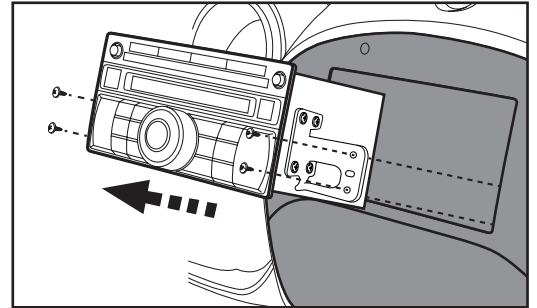
1. Levante para quitar la pequeña perilla de la corredera para "recirc / aire fresco".
2. Desabroche y quite la moldura alrededor de los controles de clima (los controles permanecen en el tablero). (Figura A-1)
3. Quite los (2) tornillos Phillips que sujetan el panel de moldura del radio. (Figura B)
4. Quite (4) tornillos Phillips que sujetan la radio, desenchufe y quite la radio. (Figura C)

*(Figura A-1)**(Figura B)*

Continúe con el Ensamble del Kit

Para controles de clima automático:

1. Desenganche y retire el panel de control del clima. (Figura A-2)
2. Quite (2) tornillos Phillips que sujetan el panel de moldura del radio. (Figura B)
3. Quite (4) tornillos Phillips que sujetan la radio, desenchufe y quite la radio. (Figura C)

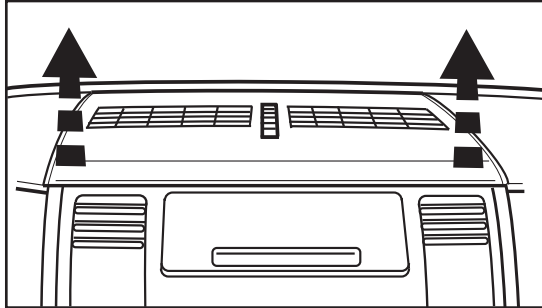
*(Figura A-2)**(Figura C)*

Continúe con el Ensamble del Kit

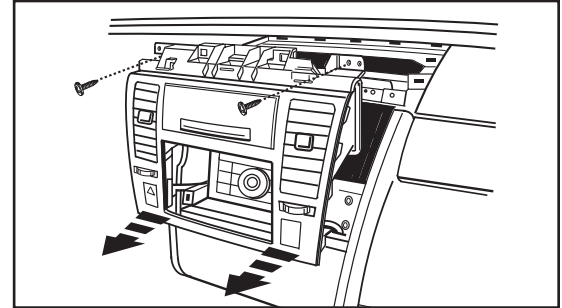
Nissan Versa 2007-2011

1. Desenganche y quite el panel de moldura de arriba del radio.
(Figura A, B)
2. Desenganche y quite todo el panel de moldura que rodea el radio y los controles del aire acondicionado.
(Figura C)
3. Quite los (4) tornillos Phillips que sostienen el radio.
(Figura D)

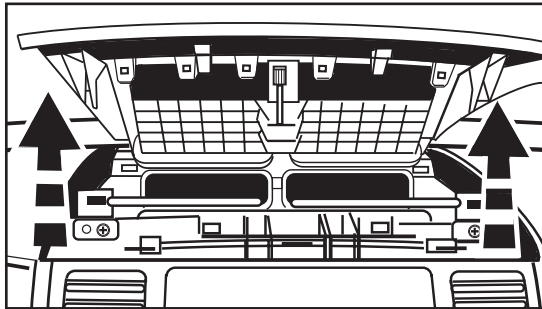
Continuará al ensamble del kit



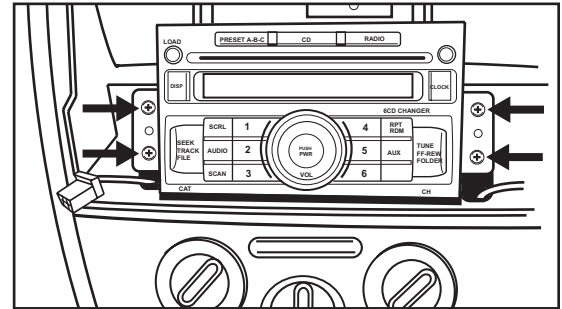
(Figura A)



(Figura C)



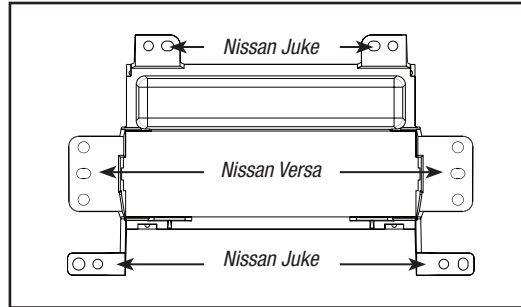
(Figura B)



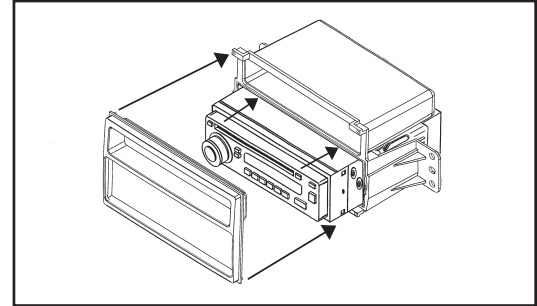
(Figura D)

Provision de radio DIN con bolsillo

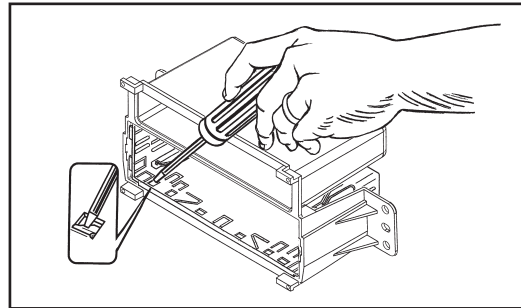
1. Corte y quite las pestañas correspondientes que no sean necesarias para su aplicación. (Figura A)
2. Retire la funda de metal "DIN" y anillo de compensación de la radio no original.
3. Deslice la carcasa del radio y sujétela doblando hacia abajo las pestañas de metal. (Figura B)
4. Deslice la unidad central de mercado secundario en la reja y sujétela. (Figura C)
5. Ubique el arnés de cableado de fábrica y el conector de la antena en el tablero. Metra recomienda que use adaptadores adecuados de acoplamiento de Metra y/o de AXCESS.
6. Una la placa de la moldura que viene con el kit a la parte de enfrente del conjunto de la carcasa del radio. (Figura C)
7. Vuelva a armar el tablero al revés de como lo desarmó.



(Figura A)



(Figura C)

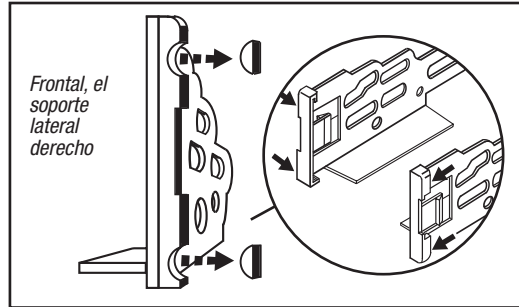


(Figura B)

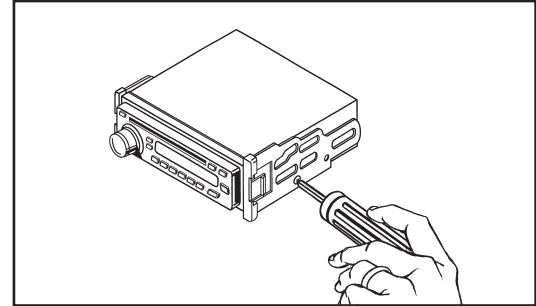
Provisión de radio ISO DIN con bolsillo

Nota: *Tendrá que hacerse esta modificación a los dos soportes ISO cuando use la provisión de radio de montaje ISO. Corte o recorte el área mostrada desde el soporte ISO. (Figura A)*

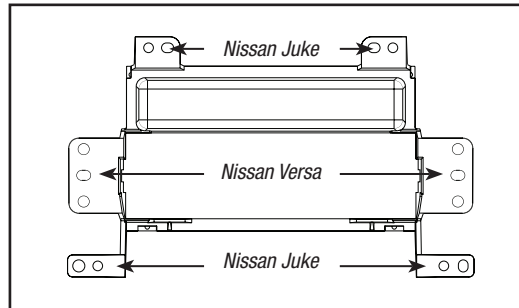
1. Corte y quite las pestañas correspondientes que no sean necesarias para su aplicación. (Figura B)
2. Retire la funda de metal "DIN" y anillo de compensación de la radio no original.
3. Monte los soportes ISO en la unidad central con los tornillos incluidos con la unidad. (Figura C)
4. Deslice la unidad central en la apertura del radio hasta que los ganchos laterales se enganchen. (Figura D)
5. Ubique el arnés de cableado de fábrica y el conector de la antena en el tablero. Metra recomienda el uso de adaptadores adecuados de acoplamiento de Metra y/o de AXCESS.
6. Una la placa de la moldura que viene con el kit a la parte de enfrente del conjunto de la carcasa del radio. (Figura D)
7. Vuelva a armar el tablero al revés de como lo desarmó.



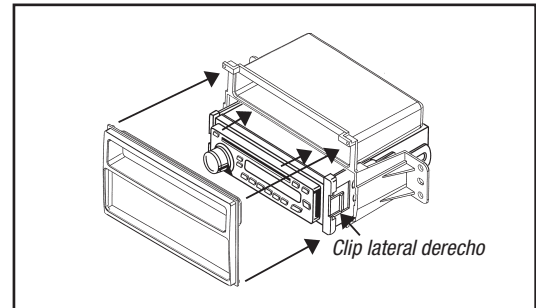
(Figura A)



(Figura C)



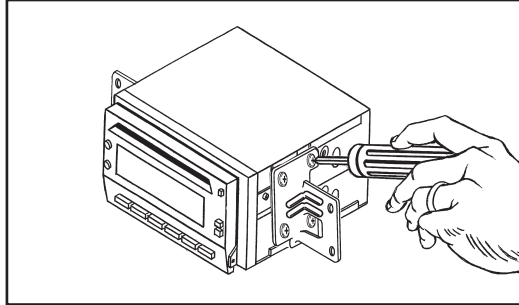
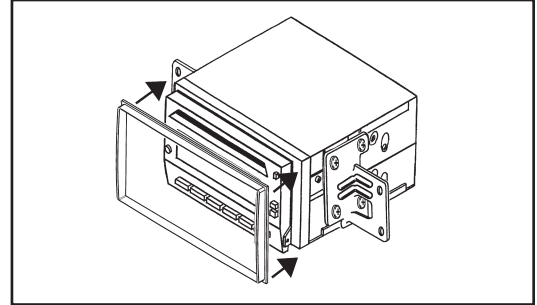
(Figura B)



(Figura D)

Provisión de radio doble DIN

1. Monte los soportes de fábrica (que quitó del radio de fábrica cuando lo desarmó) a los lados del radio con los tornillos que vienen con el radio doble DIN. (Figura A)
2. Ubique el arnés de cableado de fábrica y el conector de la antena en el tablero. Metra recomienda el uso de adaptadores adecuados de acoplamiento de Metra y/o de AXCESS.
3. Coloque la placa de moldura DDIN en la parte de enfrente del radio. (Figura B)
4. Vuelva a armar el tablero al revés de como lo desarmó.

*(Figura A)**(Figura B)*



INSTRUCCIONES DE INSTALACIÓN PARA LA PIEZA 99-7610



Si tiene dificultades con la instalación de este producto, comuníquese con nuestra línea de soporte técnico, ya sea por teléfono al **386-257-1187**, o envíe un correo electrónico a **techsupport@metra-autosound.com**. Antes de hacerlo, revise el folleto de instrucciones por segunda vez y asegúrese de que la instalación se realizó exactamente como se indica en el manual de instrucciones. Tenga el vehículo separado y listo para realizar los pasos de solución de problemas antes de ponerse en contacto con el soporte técnico de Metra / Axxess.



EL CONOCIMIENTO ES PODER

Mejore sus habilidades de instalación y fabricación inscribiéndose en la escuela de dispositivos electrónicos móviles más reconocida y respetada de nuestra industria. Regístrese en www.installerinstitute.com o llame al 800-354-6782 para obtener más información y avance hacia un futuro mejor.



Metra recomienda técnicos con certificación del Programa de Certificación en Electrónica Móvil (Mobile Electronics Certification Program, MECP).