



## INSTALLATION INSTRUCTIONS FOR PART 99-8251B

# Toyota Tacoma 2016-up 99-8251B

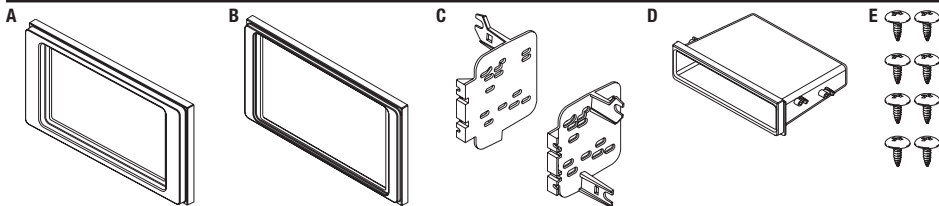
### KIT FEATURES

- ISO DIN radio provision with pocket
- ISO DDIN radio
- **Painted matte black**



### KIT COMPONENTS

- A) Radio trim panel (with Entune 6.1" display)
- B) Radio trim panel (with Entune 7.0" display)
- C) Radio trim panel brackets
- D) Pocket
- E) (8) #8 x 3/8" Phillips screws



### WIRING & ANTENNA CONNECTIONS (sold separately)

- Wiring Harness: • 70-1761 • TYTO-02 Amplified interface  
Antenna Adapter: • 40-LX11

### Table of Contents

Dash Disassembly .....	2
<b>Kit Assembly</b>	
– ISO DIN radio provision with pocket.....	3
– ISO DDIN radio provision .....	3

### TOOLS REQUIRED

- Panel removal tool
- Phillips screwdriver
- 10 mm socket wrench

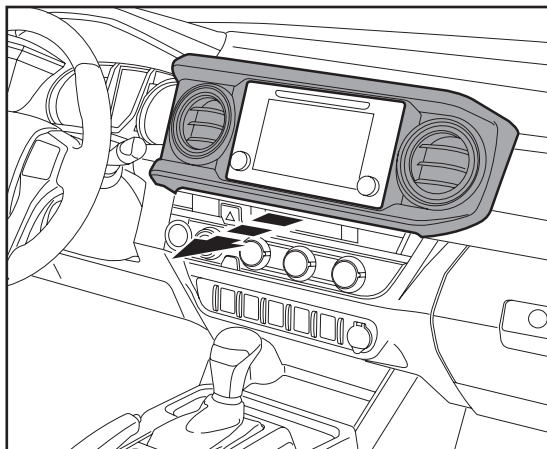
**CAUTION!** All accessories, switches, climate controls panels, and especially air bag indicator lights must be connected before cycling the ignition. Also, do not remove the factory radio with the key in the on position, or while the vehicle is running.

REV.6/21/2016 INST99-8251B

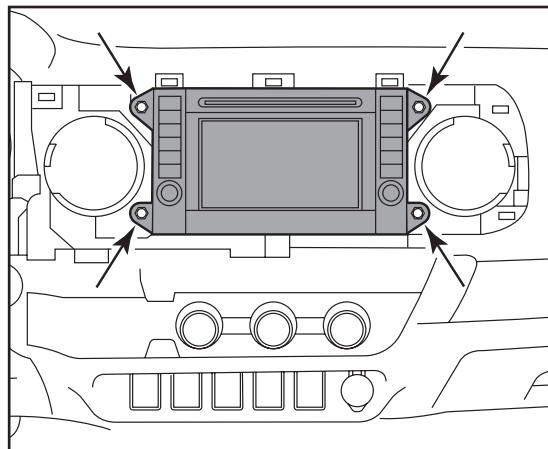
## Dash Disassembly

1. Unclip and remove the panel surrounding the radio including the a/c vents. (Figure A)
2. Remove (4) 10 mm bolts securing the factory radio. (Figure B)

*Continue to kit assembly*



(Figure A)

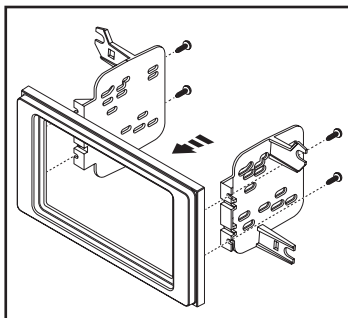


(Figure B)

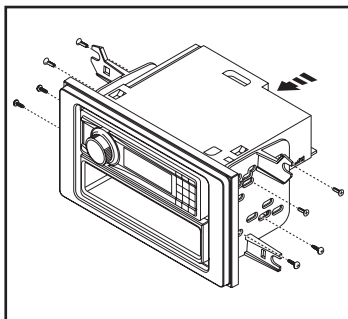
## Kit Assembly

### ISO DIN radio provision with pocket

1. Attach the *radio trim panel brackets* to the *radio trim panel* using (4) #8 x 3/8" Phillips screws supplied. (Figure A)
2. Attach the *pocket* to the *bracket assembly* using the (4) supplied #8 x 3/8" Phillips screws. (Figure B)
3. Remove the metal "DIN" sleeve and trim ring from the aftermarket radio.
4. Slide the radio into the completed assembly, and then secure it to the assembly using the screws supplied with the radio. (Figure B)
5. Locate the factory wiring harness and antenna connector in the dash, and complete all necessary connections to the radio. Metra recommends using the proper mating adapter from Metra and/or AXCESS. Test the radio for proper operation.
6. Reassemble the dash in reverse order of disassembly.



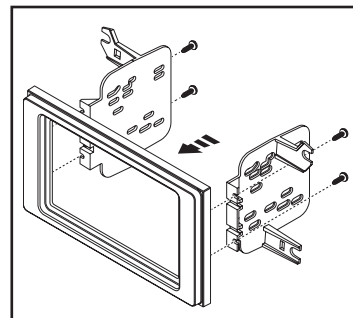
(Figure A)



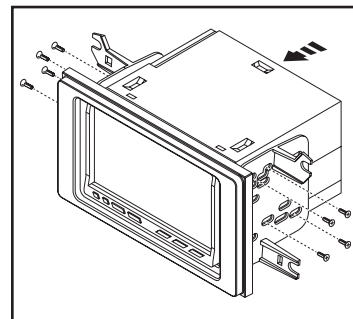
(Figure B)

### ISO DDIN radio provision

1. Attach the *radio trim panel brackets* to the *radio trim panel* using (4) #8 x 3/8" Phillips screws supplied. (Figure A)
2. Slide the radio into the completed assembly, and then secure it to the assembly using screws supplied with the radio. (Figure B)
3. Locate the factory wiring harness and antenna connector in the dash, and complete all necessary connections to the radio. Metra recommends using the proper mating adapter from Metra and/or AXCESS. Test the radio for proper operation.
4. Reassemble the dash in reverse order of disassembly.



(Figure A)



(Figure B)



## INSTALLATION INSTRUCTIONS FOR PART 99-8251B



### **IMPORTANT**

*If you are having difficulties with the installation of this product, please call our Tech Support line at 1-800-253-TECH. Before doing so, look over the instructions a second time, and make sure the installation was performed exactly as the instructions are stated. Please have the vehicle apart and ready to perform troubleshooting steps before calling.*



### **KNOWLEDGE IS POWER**

Enhance your installation and fabrication skills by enrolling in the most recognized and respected mobile electronics school in our industry. Log onto [www.installerinstitute.com](http://www.installerinstitute.com) or call 800-354-6782 for more information and take steps toward a better tomorrow.



**Metra recommends MECP certified technicians**

REV. 6/21/2016 INST99-8251B



## INSTRUCCIONES DE INSTALACIÓN PARA LA PIEZA 99-8251B

# Toyota Tacoma 2016 y mas 99-8251B

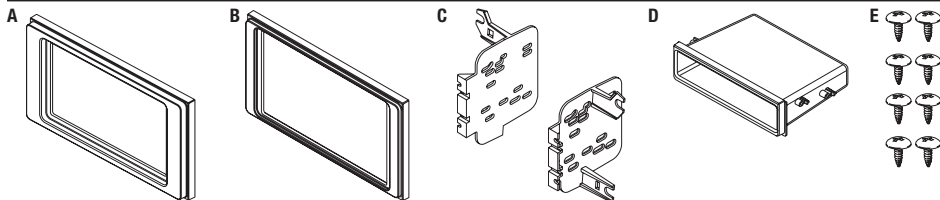
### CARACTERÍSTICAS DEL KIT

- Provisión de radio ISO DIN con cavidad
- Provisión de radio ISO DDIN
- *Pintura de negra mate*



### COMPONENTES DEL KIT

- A) Panel de la moldura del radio (con pantalla de 6.1" Entune)
- B) Panel de la moldura del radio (con pantalla de 7.0 Entune)
- C) Soportes del panel de la moldura del radio
- D) Pocket
- E) (8) tornillos Phillips #8 de 3/8"



### CABLEADO Y CONEXIONES DE ANTENA (se venden por separado)

- Arnés de cables: • 70-1761 • TYTO-02 Interfaz amplificada
- Adaptador de antena: • 40-LX11

### Indice

Desmontaje del tablero .....	2
Ensamble del kit	
– Provisión de radio ISO DIN con cavidad.....	3
– Provisión de radio ISO DDIN .....	3

### HERRAMIENTAS REQUERIDAS

- Herramienta para quitar paneles
- Destornillador Phillips • Llave de tubo de 10 mm

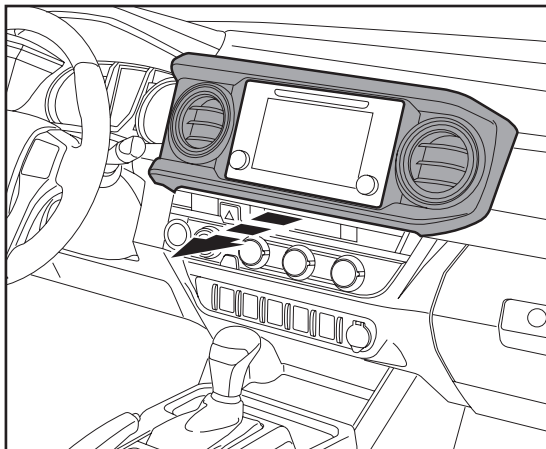
**¡PRECAUCIÓN!** Todos los accesorios, interruptores, paneles de Controles de temperatura interior, y especialmente las luces indicadoras de bolsas de aire deben estar antes de un ciclo del encendido. Además, no se retire el radio de fábrica con la llave en la posición de encendido, o mientras el vehículo está en marcha.

REV.6/21/2016 INST99-8251B

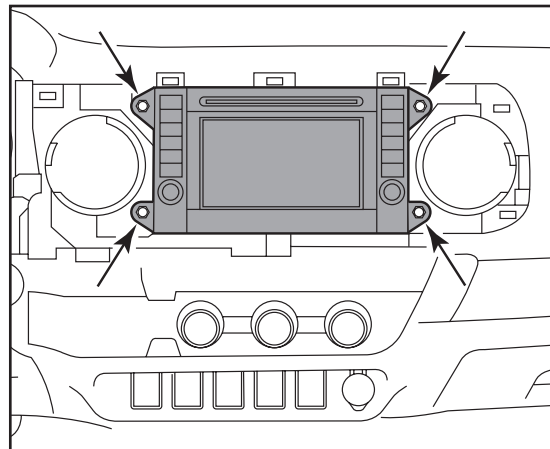
## Desmontaje del tablero

1. Desenganche y quite el panel que rodea el radio incluyendo las rejillas del aire acondicionado. (Figura A)
2. Quite los (4) pernos de 10 mm que sujetan el radio de fábrica. (Figura B)

*Continúe kit de montaje*



(Figura A)

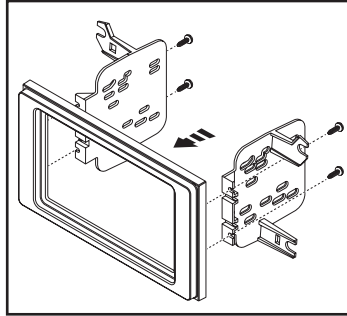


(Figura B)

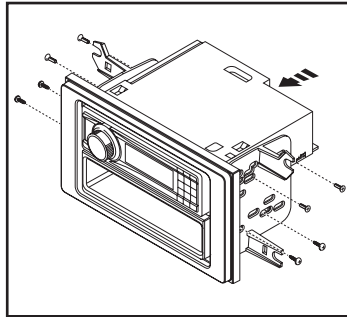
## Ensamble del kit

### Provisión de radio ISO DIN con cavidad

1. Una los *soportes del panel de la moldura del radio al panel de la moldura del radio* usando los (4) tornillos Phillips #8 de 3/8" suministrados. (Figura A)
2. Una la *cavidad al ensamble del soporte* usando los (4) tornillos Phillips #8 de 3/8" suministrados. (Figura B)
3. Quite la manga de metal "DIN" y el anillo de la moldura del radio de mercado secundario.
4. Deslice el radio en el ensamble terminado y luego sujételo al ensamble con los tornillos suministrados con el radio. (Figura B)
5. Localice el arnés de cableado de fábrica y el conector de la antena en el tablero y realice todas las conexiones necesarias al radio. Metra recomienda el uso de adaptadores adecuados de acoplamiento de Metra y/o de AXXESS. Pruebe el radio para verificar que funcione correctamente.
6. Vuelva a armar el tablero al revés de como lo desarmó.



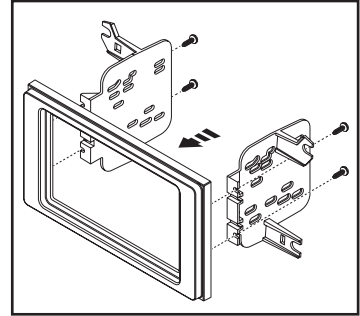
(Figura A)



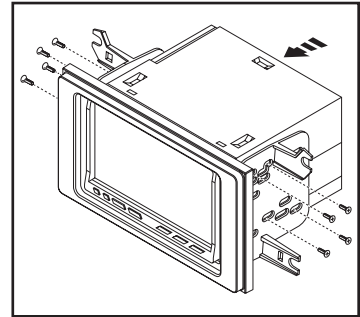
(Figura B)

### Provisión de radio ISO DDIN

1. Una los *soportes del panel de la moldura del radio al panel de la moldura del radio* usando los (4) tornillos Phillips #8 de 3/8" suministrados. (Figura A)
2. Deslice el radio en el ensamble terminado y luego sujételo al ensamble con los tornillos suministrados con el radio. (Figura B)
3. Localice el arnés de cableado de fábrica y el conector de la antena en el tablero y realice todas las conexiones necesarias al radio. Metra recomienda el uso de adaptadores adecuados de acoplamiento de Metra y/o de AXXESS. Pruebe el radio para verificar que funcione correctamente.
4. Vuelva a armar el tablero al revés de como lo desarmó.



(Figura A)



(Figura B)



## INSTRUCCIONES DE INSTALACIÓN PARA LA PIEZA 99-8251B



### **IMPORTANTE**

*Si tiene dificultades con la instalación de este producto, llame a nuestra línea de soporte técnico al 1-800-253-TECH. Antes de hacerlo, revise las instrucciones por segunda vez y asegúrese de que la instalación se haya realizado exactamente como se indica en las instrucciones. Por favor tenga el vehículo desarmado y listo para ejecutar los pasos de resolución de problemas antes de llamar.*



#### **EL CONOCIMIENTO ES PODER**

Mejora sus habilidades de instalación y fabricación inscribiéndose en la escuela de dispositivos electrónicos móviles más reconocida y respetada de nuestra industria. Regístrese en [www.installerinstitute.com](http://www.installerinstitute.com) o llame al 800-354-6782 para obtener más información y avance hacia un futuro mejor.



**Metra recomienda técnicos con certificación del Programa de Certificación en Electrónica Móvil (Mobile Electronics Certification Program, MECP).**