



Installation instructions for part 99-9100

AUDI A4/A6/A8 1996-1999 TT 2000-2006 99-9100

KIT FEATURES

- DIN radio provision

KIT COMPONENTS

- A) Trim plate (a) • B) Trim plate (b) • C) (2) Screw caps

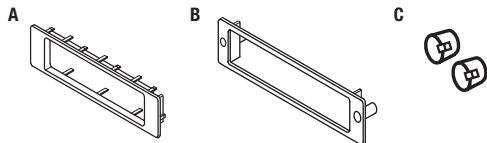


Table of Contents

Dash Disassembly	2
Kit Assembly	
– A4/A6/A8 1996-1999.....	3
– TT 2000-2006.....	3

WIRING & ANTENNA CONNECTIONS (sold separately)

Wiring Harness: • Please visit metraonline.com for more information

Antenna Adapter: • Please visit metraonline.com for more information

TOOLS REQUIRED

- 86-9001 radio removal keys • Pry tool

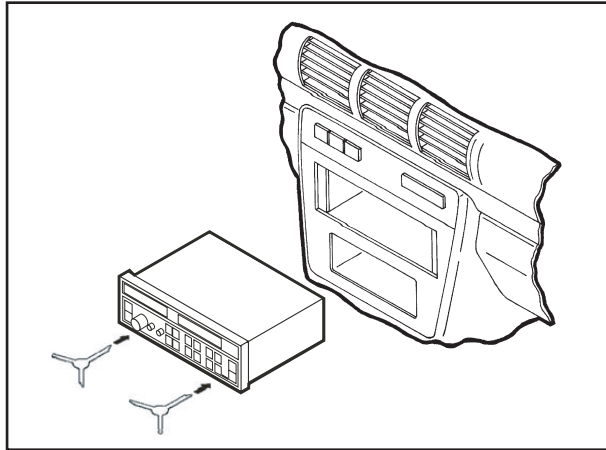
CAUTION! Metra recommends disconnecting the negative battery terminal before beginning any installation, unless the vehicle manufacturer recommends against so. Please check with your local Dealership for more information. All accessories, switches, climate controls panels, and especially air bag indicator lights must be connected before reconnecting the battery or cycling the ignition. Also, do not remove the factory radio with the key in the on position, or the vehicle running. It would be best to remove the key from the ignition and then wait a few seconds before removing the factory radio.

REV.9/11/2015 INST99-9100

Dash Disassembly

1. Insert Metra's 86-9001 into the slots in the factory radio and pull the radio out. (Figure A)
2. Disconnect the wiring.
3. **For TT models only:** Remove (2) Phillips screws from inside the radio opening. (Figure B)

Continue to kit assembly



(Figure A)

Kit Assembly

AUDI A4/A6/A8 1996-1999

1. Remove the metal DIN sleeve and trim ring from the aftermarket radio.

Note: *Disregard the trim ring, it will not be used in this application.*

2. Slide the sleeve into the radio opening in the dash and secure by bending the metal locking tabs down.
3. Locate the factory wiring harness and antenna connector in the dash, and complete all necessary connections to the radio. Metra recommends using the proper mating adapter from Metra and/or AXXESS. Re-connect the negative battery terminal and test the radio for proper operation.
4. Slide the radio back into the sleeve until it clicks in.
5. Snap Trim Plate (a) onto the front of the radio.

Audi TT 2000-2006

1. Remove the metal DIN sleeve and trim ring from the aftermarket radio.

Note: *Disregard the trim ring, it will not be used in this application.*

2. Slide the sleeve into the radio opening in the dash and secure by bending the metal locking tabs down.
3. Locate the factory wiring harness and antenna connector in the dash, and complete all necessary connections to the radio. Metra recommends using the proper mating adapter from Metra and/or AXXESS. Re-connect the negative battery terminal and test the radio for proper operation.
4. Slide the radio back into the sleeve until it clicks in.
5. Secure Trim Plate (b) to the front of the radio opening using the screws removed during disassembly.
6. Place the screw caps into the screw openings in the trim plate.



Installation instructions for part 99-9100



IMPORTANT

If you are having difficulties with the installation of this product, please call our Tech Support line at **1-800-253-TECH**. Before doing so, look over the instructions a second time, and make sure the installation was performed exactly as the instructions are stated. Please have the vehicle apart and ready to perform troubleshooting steps before calling.



KNOWLEDGE IS POWER

Enhance your installation and fabrication skills by enrolling in the most recognized and respected mobile electronics school in our industry. Log onto www.installerinstitute.com or call 800-354-6782 for more information and take steps toward a better tomorrow.



Metra recommends MECP certified technicians

REV.9/11/2015 INST99-9100



Instrucciones de instalación para la pieza 99-9100

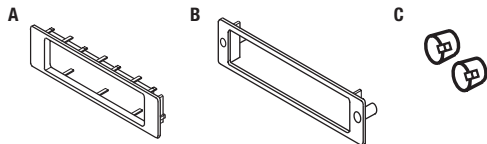
AUDI A4/A6/A8 1996-1999 TT 2000-2006 99-9100

CARACTERÍSTICAS DEL KIT

- Provisión de radio DIN

COMPONENTES DEL KIT

- A) Placa de moldura (a) • B) Placa de moldura (b)
- C) (2) Tapas de tornillos



CABLEADO Y CONEXIONES DE ANTENA (se venden por separado)

Arnés de cableado: • Visite metraonline.com para más información

Adaptador de antena: • Visite metraonline.com para más información

HERRAMIENTAS REQUERIDAS

- Llaves de remoción de radio 86-9001 • Herramienta para hacer palanca

Indice

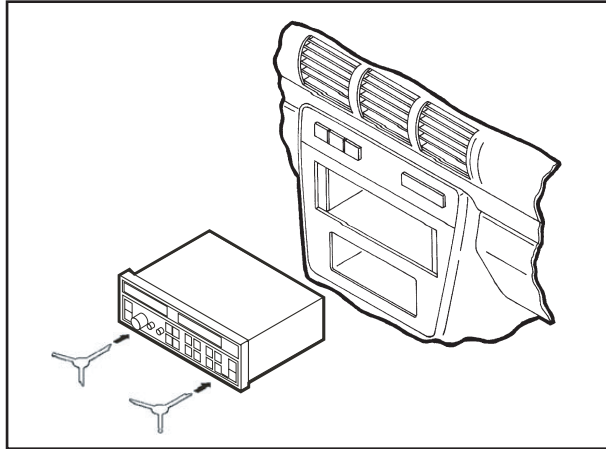
Desmontaje tablero	2
Ensamble del kit	
– A4/A6/A8 1996-1999.....	3
– TT 2000-2006.....	3

¡PRECAUCIÓN! Meta recomienda desconectar la terminal negativa de la batería antes de iniciar cualquier instalación, a menos que el fabricante del vehículo recomiende lo contrario. Verifique con su concesionario local si existe más información. Todos los accesorios, interruptores, paneles de controles de clima y especialmente las luces del indicador de las bolsas de aire deben estar conectados antes de reconectar la batería o ciclar la ignición. Además, no quite el radio de fábrica con la llave en la posición de encendido ni con el vehículo funcionando. Sería mejor retirar la llave de la ignición y esperar unos cuantos segundos antes de quitar el radio de fábrica.

Desmontaje tablero

1. Inserte la herramienta 86-9001 en las ranuras del radio de fábrica y jale el radio para sacarlo. (Figura A)
2. Desconecte el cableado.
3. **Únicamente para modelos TT:** Quite (2) tornillos Phillips localizados en el interior de la apertura del radio. (Figura B)

Continúe con el ensamble del kit



(Figura A)

Ensamble del kit

AUDI A4/A6/A8 1996-1999

1. Quite la manga de metal DIN y el anillo de moldura del radio de mercado secundario.

Nota: Ignore el anillo de la moldura, ya que no se utilizará en esta aplicación.

2. Deslice la manga en la apertura del radio en el tablero y sujétela doblando hacia abajo las pestañas de metal.
3. Localice el arnés de cableado de fábrica y el conector de la antena en el tablero. Metra recomienda que use adaptadores adecuados de acoplamiento de Metra y/o de AXCESS. Vuelva a conectar la terminal negativa de la batería y pruebe el radio para verificar que funcione correctamente.
4. Deslice el radio de nuevo en la manga hasta que haga clic.
5. Coloque a presión la placa de moldura (a) en la parte frontal del radio.

Audi TT 2000-2006

1. Quite la manga de metal DIN y el anillo de moldura del radio de mercado secundario.

Nota: Ignore el anillo de la moldura, ya que no se utilizará en esta aplicación.

2. Deslice la manga en la apertura del radio en el tablero y sujétela doblando hacia abajo las pestañas de metal.
3. Localice el arnés de cableado de fábrica y el conector de la antena en el tablero. Metra recomienda que use adaptadores adecuados de acoplamiento de Metra y/o de AXCESS. Vuelva a conectar la terminal negativa de la batería y pruebe el radio para verificar que funcione correctamente.
4. Deslice el radio de nuevo en la manga hasta que haga clic.
5. Atornille la placa de la moldura (b) al frente de la apertura del radio con los tornillos que quitó durante el desensamble.
6. Ponga las tapas de los tornillos en las aperturas de los tornillos en la placa de la moldura.



Instrucciones de instalación para la pieza 99-9100



IMPORTANTE

Si tiene dificultades con la instalación de este producto, llame a nuestra línea de soporte técnico al **1-800-253-TECH**. Antes de hacerlo, revise las instrucciones por segunda vez y asegúrese de que la instalación se haya realizado exactamente como se indica en las instrucciones. Por favor tenga el vehículo desarmado y listo para ejecutar los pasos de resolución de problemas antes de llamar.



EL CONOCIMIENTO ES PODER
Mejore sus habilidades de instalación y fabricación inscribiéndose en la escuela de dispositivos electrónicos móviles más reconocida y respetada de nuestra industria. Regístrese en www.installerinstitute.com o llame al 800-354-6782 para obtener más información y avance hacia un futuro mejor.



Metra recomienda técnicos con certificación del Programa de Certificación en Electrónica Móvil (Mobile Electronics Certification Program, MECP).