



Ford Escape 2020-2022

Visit AxxessInterfaces.com for more detailed information about the product and up-to-date vehicle specific applications.

KIT FEATURES

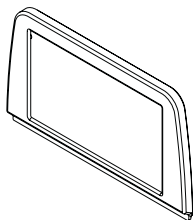
- Designed for Pioneer DMH-WC5700NEX receivers
- Allows for the retention and adjustment of the factory personalization menu through the Pioneer radio
- All HVAC functions will be retained
(KIT FEATURES cont. on next page)

KIT COMPONENTS

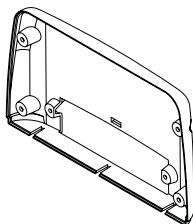
• A) Front trim panel • B) Back panel • C) Pioneer chassis brackets • D) Pioneer display brackets • E) #8 x 3/8" Phillips screws (4)

Not Shown: Radio Interface, LD-FD3-PIO, LD-FD54CAM, AD-EU5, 40-GPS-PIO, PR04AVIC-PIO / PR04-PIORCA

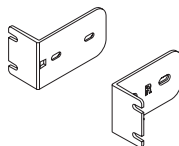
A



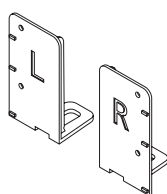
B



C



D



E



TABLE OF CONTENTS

Dash Disassembly.....	3-6
Kit Assembly.....	7-8
Axxess Wiring Installation.....	9
Radio Preparation.....	10-11
Final Assembly.....	12

WIRING & ANTENNA CONNECTIONS

Wiring Harness: Included with Kit
 Antenna Adapter and GPS Antenna Adapter:
 Included with Kit
 RGB Extension Cable: Pioneer part # CD-RGB150E
 (not sold by Metra)

TOOLS REQUIRED

- Panel removal tool • Phillips screwdriver
- 7mm Socket wrench

ATTENTION: With the key out of the ignition, disconnect the negative battery terminal before installing this product. Ensure that all installation connections, especially the air bag indicator lights, are plugged in before reconnecting the battery or cycling the ignition to test this product.
NOTE: Refer also to the instructions included with the aftermarket accessory before installing this device.

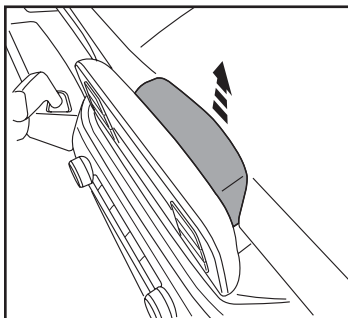
KIT FEATURES *(CONT.)*

KIT FEATURES *(cont. from cover)*

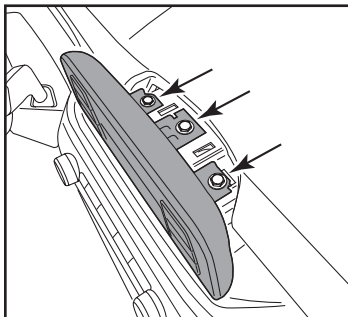
- Single-Zone vehicles will only get status feedback of the HVAC functions, while Dual-Zone vehicles can also be controlled through the radio screen.
- Allows for the retention and adjustment of the factory personalization menu through the Pioneer® radio.
- Complete plug-n-play installation
- Includes dash kit with Axxess interface and vehicle-specific T-harness
- Includes radio antenna adaptor for GPS
- Provides a built-in STOP/START engine override (if equipped)
- Provides accessory power (12V 10-amp)
- Provides NAV outputs (parking brake, reverse, and speed sense)
- Retains audio controls on the steering wheel
- Works in both single and dual-zone vehicles
- Dash kit is painted scratch-resistant matte black to match the factory finish
- Retains safety chimes through an included off-board speaker
- Designed for non-amplified vehicles
- Micro “B” USB updatable

DASH DISASSEMBLY

1. Unclip and remove the trim panel behind the factory radio screen. (Figure A)
2. Remove (3) 7mm screws under cover removed in step 1 then unclip and remove the screen. (Figure B)



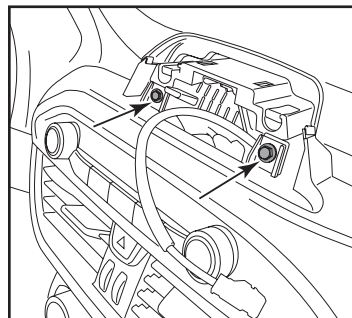
(Figure A)



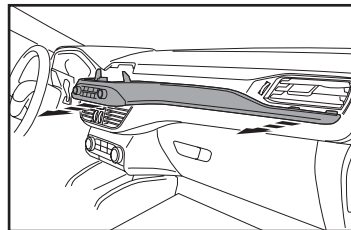
(Figure B)

3. Remove (2) 7mm screws behind factory screen then Unclip and remove the trim panel containing the radio controls and extending over to passenger side air vent (Figure C, D).

Continued on the next page



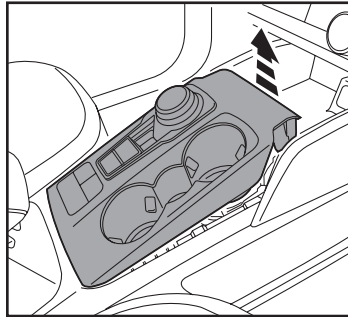
(Figure C)



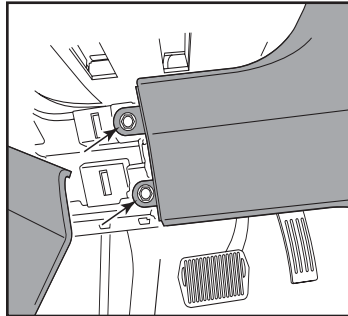
(Figure D)

DASH DISASSEMBLY (CONT.)

- Unclip and remove the top of the console including the cup holders and shifter. (Figure E)
Note: Start at the front of the console. There are hooks on trim panel so be careful when removing.
- Unclip and let the left side of the knee bolster panel hang then remove (2) 7mm screws exposed on right side of panel. (Figure F)



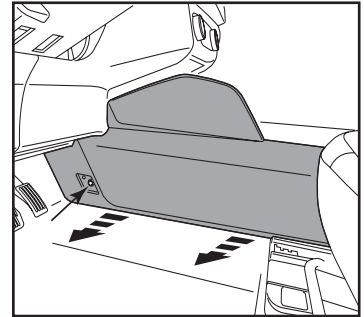
(Figure E)



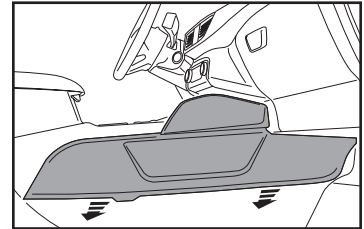
(Figure F)

- Remove the screw cover on the driver's side center console panel then remove the (1) 7mm screw exposed. (Figure G)
- Unclip and remove the console side trim panel. (Figure G)
- Unclip and remove the console side trim panel from the passenger side. (Figure H)

Continued on the next page



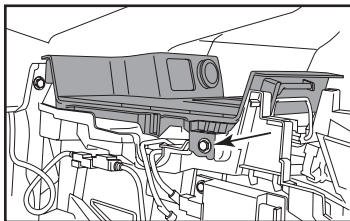
(Figure G)



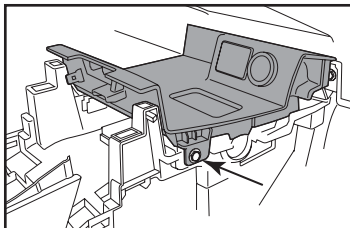
(Figure H)

DASH DISASSEMBLY (CONT.)

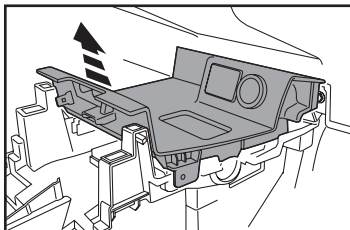
9. Remove (2) 7mm bolts (one on each side) securing the USB trim panel then unclip, unplug and remove the panel. (Figures I, J, K)



(Figure I)



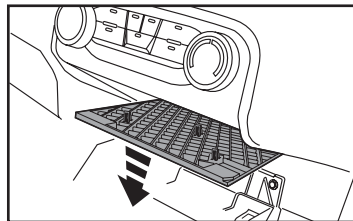
(Figure J)



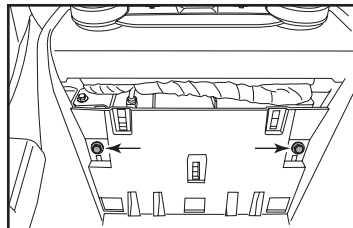
(Figure K)

10. Unclip and remove the climate control lower trim panel then remove the (2) 7mm bolts securing the climate control trim panel. (Figure L, M)
11. Remove (2) 7mm bolts securing the air vents then unclip and remove them. (Figure N)

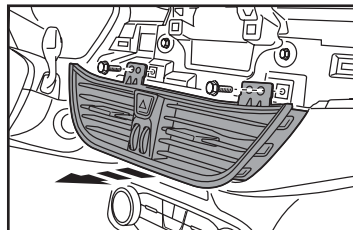
Continued on the next page



(Figure L)



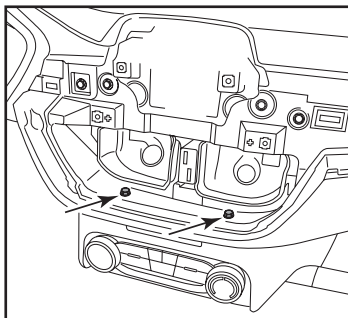
(Figure M)



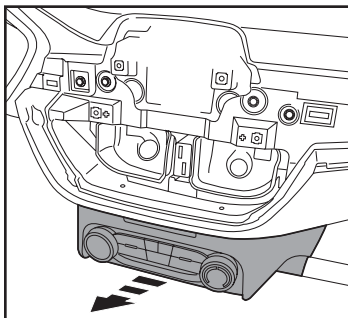
(Figure N)

DASH DISASSEMBLY (CONT.)

12. Remove (2) 7mm bolts securing the climate control trim panel under the air vents. (Figure O)
13. Unclip, unplug and remove the climate control trim panel. (Figure P)



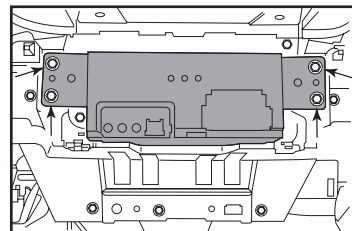
(Figure O)



(Figure P)

14. Remove (4) 7mm screws securing the radio chassis to the subdash then unplug and remove chassis. (Figure Q)

Continue to Kit Assembly

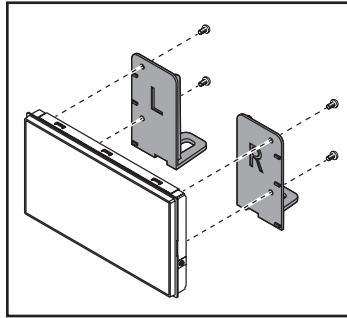


(Figure Q)

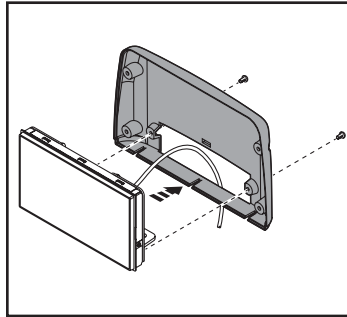
KIT ASSEMBLY

Note: For steps 1 and 5, reference the installation manual provided with the radio for which hardware to use. The display screen and radio chassis use two different types of screws.

1. Secure the display screen to the **Pioneer display brackets** using (4) screws supplied with the radio. (Figure A)
2. Connect the RGB extension cable to the display, then route the cable through the opening in the **radio display back panel**. Secure the screen/bracket assembly to the **radio display back panel** using (2) screws supplied with the radio. (Figure B)



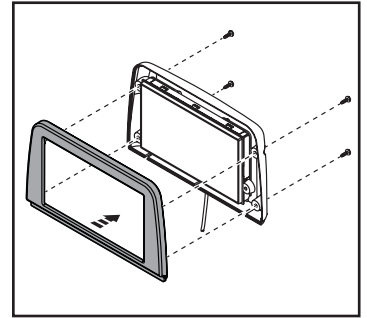
(Figure A)



(Figure B)

3. Secure the **radio display front panel** to the back panel/radio display assembly using (4) #8 x 3/8" Phillips screws provided. (Figure C)
4. Route the RGB extension cable downward to where the radio chassis will be mounted to the sub dash. Set the screen assembly on top of the dash for now.

Continued on the next page

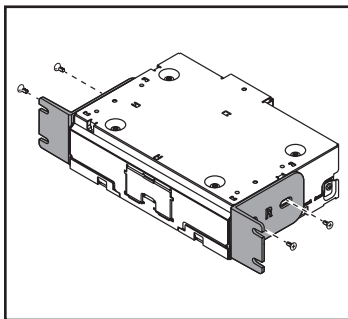


(Figure C)

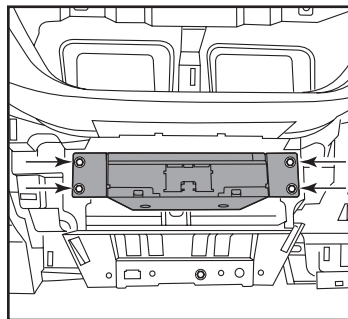
KIT ASSEMBLY (CONT.)

5. Secure the **Pioneer chassis brackets** to the radio chassis using (4) screws supplied with the radio. (Figure E)
6. Connect the RGB extension cable from step 4 to the Pioneer chassis RGB cable. Slide the radio chassis into the factory chassis location. (Figure F)

Continue to Axxess Wiring Section

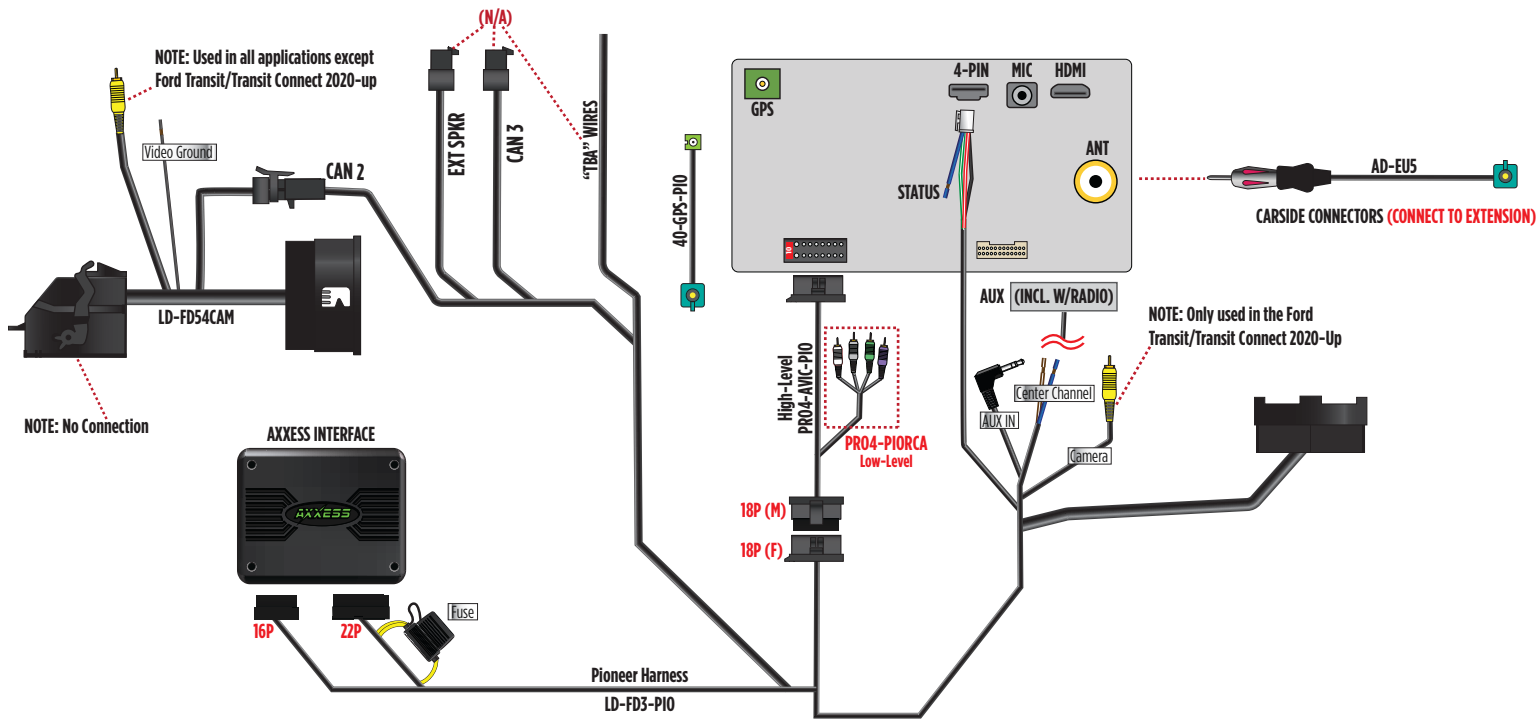


(Figure E)



(Figure F)

AXCESS WIRING INSTALLATION



RADIO PREPARATION

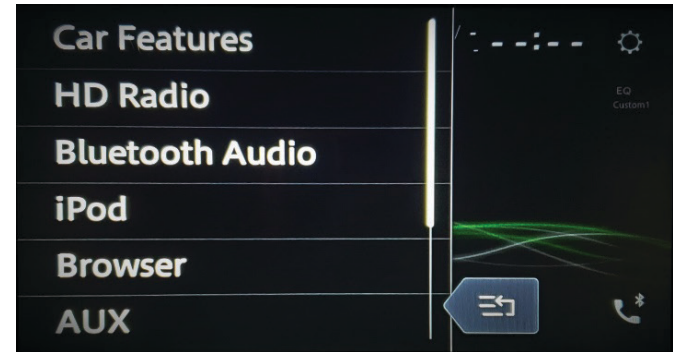
Vehicle Selection – Allows you to select the vehicle the radio is being installed in.

- Vehicle type must be selected to activate menu & HVAC functions, as well as steering wheel controls. Press **Make** to change the vehicle type. Then press **Confirm**. The radio will then reset and lock in the selected vehicle.

Vehicle Selection	
Make	No Selection
Model	
Trim	
Save to Flash and Restart	Confirm

Vehicle Selection	
Make	Ford
Model	Escape
Trim	All
Save to Flash and Restart	Confirm

Car Features – The source for accessing all vehicle information and options.

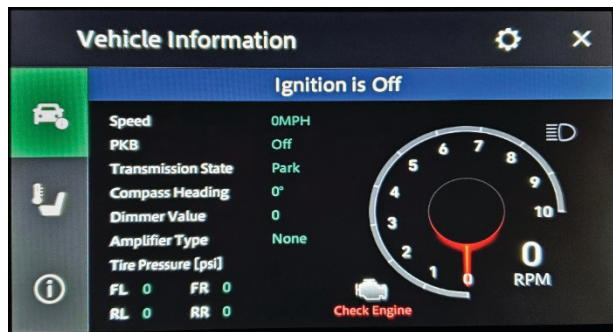


RADIO PREPARATION (CONT)

HVAC Operation – HVAC Status and Control Screen.



Vehicle Info Screen – Displays various information of the vehicle (TPMS, Park Position, Lights).

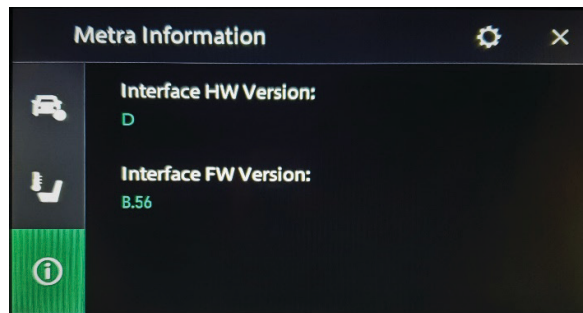


Customizations Menu – Allows full control of vehicle personalization options.

- Access this menu by selecting the gear icon on the previous screenshot.

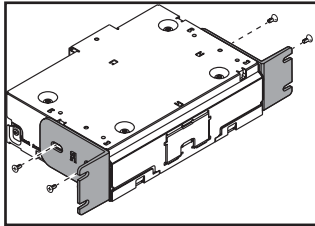


About Screen – Feedback screen for interface software information.

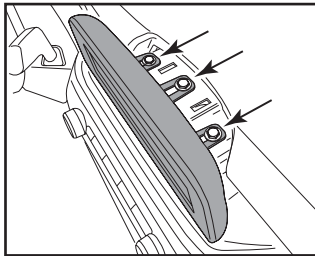


FINAL ASSEMBLY

1. Using the factory screws, secure the chassis assembly to the dash where the factory chassis was located. (Figure A)
2. Reassemble the dash in reverse order of disassembly. (Figure B)



(Figure A)



(Figure B)

Having difficulties? We're here to help.



Contact our Tech Support line at:

386-257-1187



Or via email at:

techsupport@metra-autosound.com

Tech Support Hours (Eastern Standard Time)

Monday - Friday: 9:00 AM - 7:00 PM

Saturday: 10:00 AM - 7:00 PM

Sunday: 10:00 AM - 4:00 PM



KNOWLEDGE IS POWER

Enhance your installation and fabrication skills by enrolling in the most recognized and respected mobile electronics school in our industry. Log onto www.installerinstitute.com or call 800-354-6782 for more information and take steps toward a better tomorrow.



**Metra recommends MECP
certified technicians**

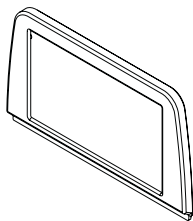


COMPONENTES DEL KIT

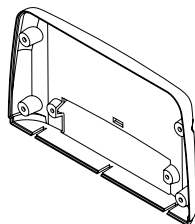
• A) Panel de moldura delantero • B) Panel trasero • C) Soportes del chasis Pioneer • D) Soportes de la pantalla Pioneer • E) Tornillos Phillips de #8 x 3/8" (4)

No se Muestra: Interfaz del radio, LD-FD3-PIO, LD-FD54CAM, AD-EU5, 40-GPS-PIO, PR04AVIC-PIO / PR04-PIORCA

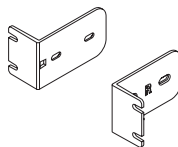
A



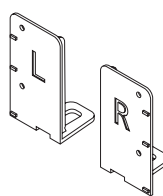
B



C



D



E



Ford Escape 2020-2022

Para consultar información más detallada acerca del producto y aplicaciones específicas actualizadas del vehículo, visite la página AxxessInterfaces.com

CARACTERÍSTICAS DEL KIT

- Diseñado para los receptores DMH-WC5700NEX de Pioneer
 - Permite la conservación y el ajuste del menú de personalización de fábrica desde el radio Pioneer
 - Se conservarán todas las funciones de climatización (HVAC)
- (CARACTERÍSTICAS DEL KIT cont. en la próxima página)

ÍNDICE

Desmontaje del Tablero	3-6
Ensamble del Kit	7-8
Instalación del Cableado Axxess	9
Preparación del Radio	10-11
Ensamble Final	12

CONEXIONES DE CABLEADO Y ANTENA

Árnés de cableado: Se incluye con el kit
 Adaptador de antena y adaptador de antena
 GPS: Se incluye con el kit
 Cable de extensión RGB: # de pieza Pioneer
 CD-RGB150E (no lo vende Metra)

HERRAMIENTAS NECESARIAS

- Herramienta para retiro de paneles
- Destornillador Phillips • Llave de tubo de 7mm

ATENCIÓN: Con la llave fuera del encendido, desconecte el terminal negativo de la batería antes de instalar este producto. Asegúrese de que todas las conexiones de la instalación, especialmente las luces indicadoras de las bolsas de aire, estén enchufadas antes de volver a conectar la batería o encender y apagar para probar este producto. **NOTA:** Consulte también las instrucciones incluidas con el accesorio de posventa antes de instalar este dispositivo.

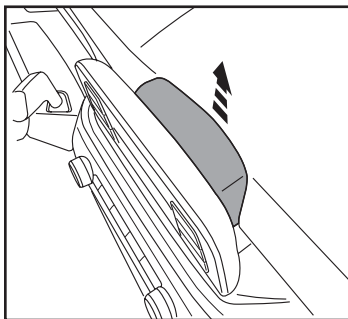
CARACTERÍSTICAS DEL KIT (CONT.)

CARACTERÍSTICAS DEL KIT (continuación de la portada)

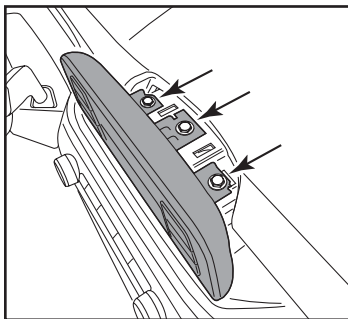
- Los vehículos de zona única solamente tendrán retroalimentación de estatus de las funciones de climatización, mientras que los vehículos de doble zona también pueden controlarse desde la pantalla del radio.
- Permite la conservación y el ajuste del menú de personalización de fábrica desde el radio Pioneer®.
- Instalación total lista para usarse
- Incluye el kit del tablero con la interfaz Axxess y el arnés T específico del vehículo
- Incluye el adaptador de antena de radio para GPS
- Cuenta con una derivación integrada de motor de ARRANQUE/ALTO (si viene equipada)
- Genera corriente de accesorios (12 V 10 amp)
- Ofrece salidas de NAV (freno de mano, reversa y sensor de velocidad)
- Conserva los controles de audio en el volante
- Funciona tanto en los vehículos de zona única como en los vehículos de doble zona
- El kit del tablero cuenta con pintura negro mate resistente a los rayones que combina con el acabado de fábrica
- Conserva los tonos de seguridad por medio de una bocina externa incluida
- Diseñada para vehículos no amplificadas
- Actualizable con micro USB "B"

DESMONTAJE DEL TABLERO

1. Desenganche el panel de moldura que está detrás de la pantalla de radio de fábrica y quítelo. (Figura A)
2. Quite (3) tornillos de 7 mm debajo de la cubierta que retiró en el paso n.º 1 y, después, desenganche la pantalla y quítela. (Figura B)



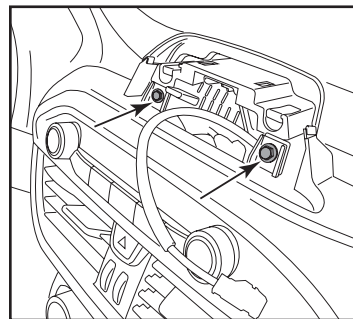
(Figura A)



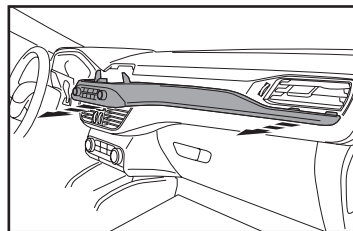
(Figura B)

3. Quite (2) tornillos de 7 mm que están detrás de la pantalla de fábrica y, después, desenganche el panel de moldura que contiene los controles de radio y quítelo, sacándolo extendido por encima de la rejilla de aire del lado del copiloto (Figura C, D).

Continúa en la siguiente página



(Figura C)



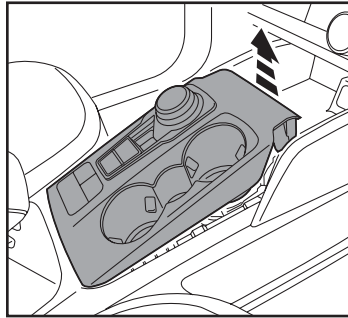
(Figura D)

DESMONTAJE DEL TABLERO (CONT.)

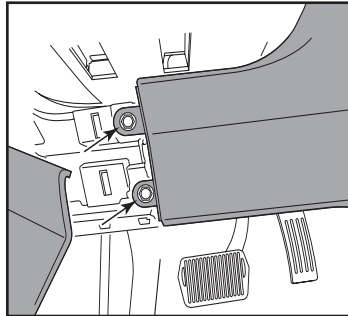
- Desenganche la parte superior de la consola, incluidos los portavasos y la palanca de velocidades, y quítela. (Figura E)

Nota: Empiece por la parte delantera de la consola. Hay ganchos en el panel de moldura, por lo que debe tener cuidado al momento de quitarlo.

- Desenganche el lado izquierdo del panel del protector de rodillas y déjelo colgando y, después, quite (2) tornillos de 7 mm que están expuestos del lado derecho del panel. (Figura F)



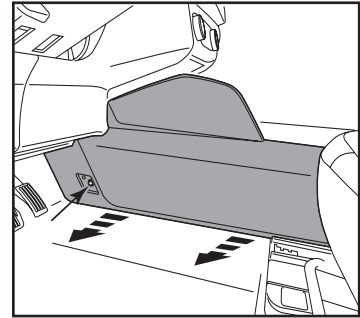
(Figura E)



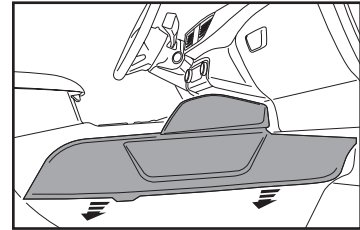
(Figura F)

- Quite la cubierta de tornillo que está en el panel de la consola central del lado del conductor y, después, quite el (1) tornillo de 7 mm expuesto. (Figura G)
- Desenganche el panel de moldura lateral de la consola y quítelo. (Figura G)
- Desenganche el panel de moldura lateral de la consola del lado del copiloto y quítelo. (Figura H)

Continúa en la siguiente página



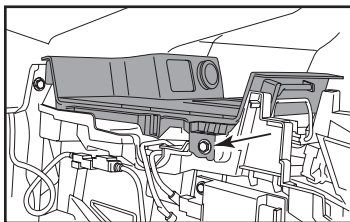
(Figura G)



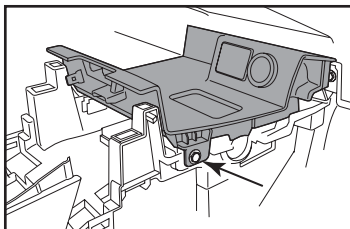
(Figura H)

DESMONTAJE DEL TABLERO (CONT.)

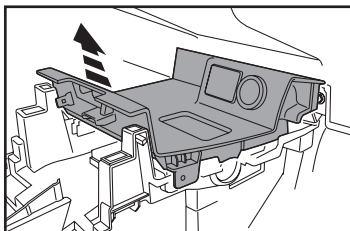
9. Quite (2) pernos de 7 mm (uno en cada lado) que fijan el panel de moldura USB y, después, desenganche el panel de moldura USB y, después, desenganche el panel, desconéctelo y quítelo. (Figuras I, J, K)



(Figura I)

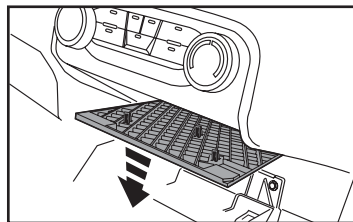


(Figura J)

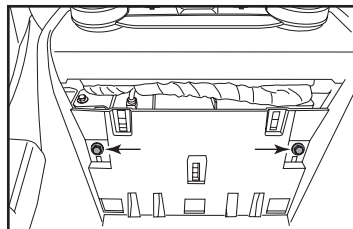


(Figura K)

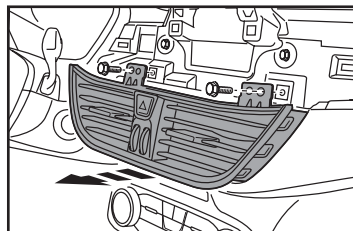
10. Desenganche el panel de moldura inferior de los controles de clima, quítelo y, después, quite los (2) pernos de 7 mm que fijan el panel de moldura de los controles de clima. (Figura L, M)
11. Quite (2) pernos de 7 mm que fijan las rejillas de aire y, después, desengánchelas y quítelas. (Figura N)



(Figura L)



(Figura M)

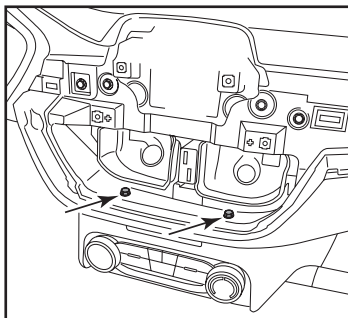


(Figura N)

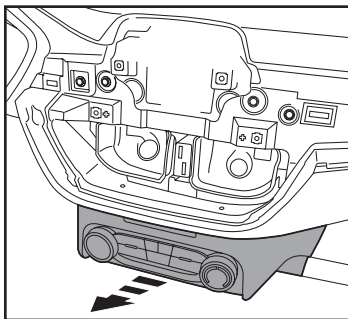
Continúa en la siguiente página

DESMONTAJE DEL TABLERO (CONT.)

12. Quite (2) pernos de 7 mm que fijan el panel de moldura de los controles de clima que están debajo de las rejillas de aire. (Figura O)

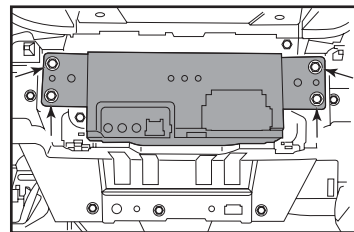


(Figura O)



(Figura P)

13. Desenganche el panel de moldura de los controles de clima, desconéctelo y quítelo. (Figura P)
14. Quite (4) tornillos de 7 mm que fijan el chasis del radio al subtablero y, después, desconecte el chasis y quítelo. (Figura Q)



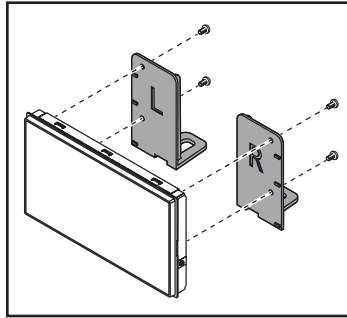
(Figura Q)

Continúe con el Ensamble del Kit

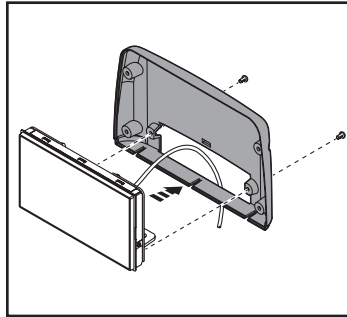
ENSAMBLE DEL KIT

Nota: Consulte el manual de instalación que se incluye con el radio para saber qué tipo de tornillería debe usar en los pasos 1 y 5. La pantalla y el chasis del radio usan dos tipos diferentes de tornillos.

- 1 Fije la pantalla a los soportes de la pantalla Pioneer con (4) tornillos incluidos con el radio. (Figura A)
- 2 Conecte el cable de extensión RGB a la pantalla. Después, pase el cable por la abertura que se encuentra en el panel trasero de la pantalla del radio. Fije el ensamble de soportes/pantalla al panel trasero de la pantalla del radio con (2) tornillos incluidos con el radio. (Figura B)



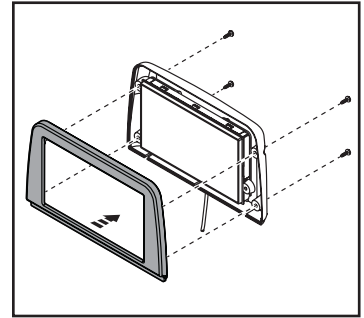
(Figura A)



(Figura B)

3. Fije el panel delantero de la pantalla del radio al ensamble de pantalla de radio/panel trasero con (4) tornillos Phillips de #8 x 3/8" incluidos. (Figura C)
4. Tienda el cable de extensión RGB hacia abajo hasta donde el chasis del radio se montará al subtablero. Ponga el ensamble de pantalla en la parte superior del tablero por el momento.

Continúa en la siguiente página

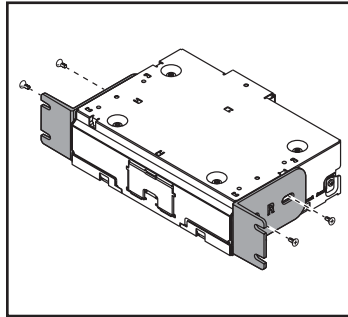


(Figura C)

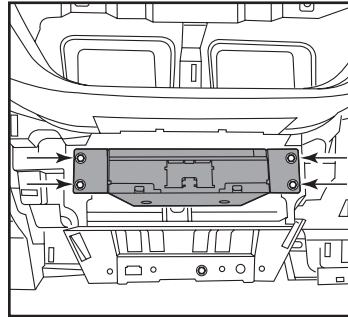
ENSAMBLE DEL KIT (CONT.)

5. Sujete los **soportes del chasis Pioneer** al chasis del radio con (4) tornillos incluidos con el radio. (Figura E)
6. Conecte el cable de extensión RGB del paso #4 al cable RGB del chasis Pioneer. Deslice el chasis del radio en el lugar de chasis de fábrica. (Figura F)

Continúa en la Sección de Cableado Axxess

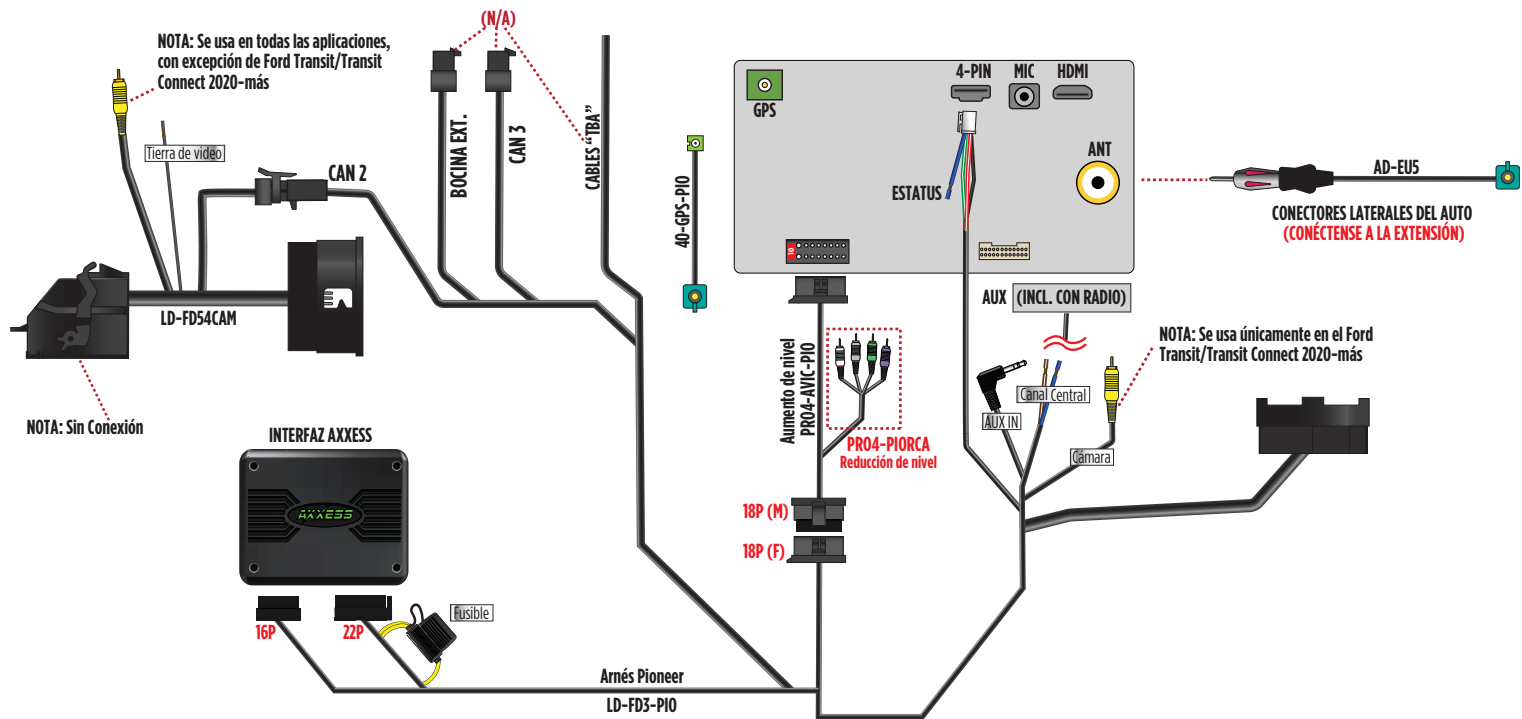


(Figura E)



(Figura F)

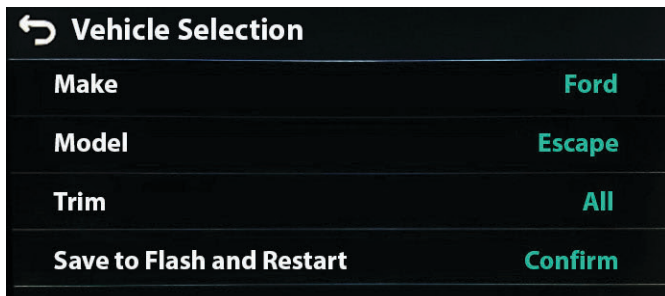
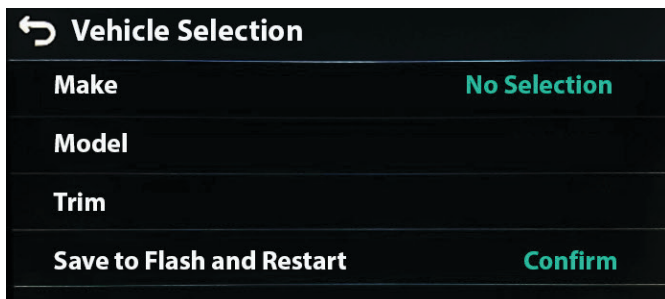
INSTALACIÓN DE CABLEADO AXCESS



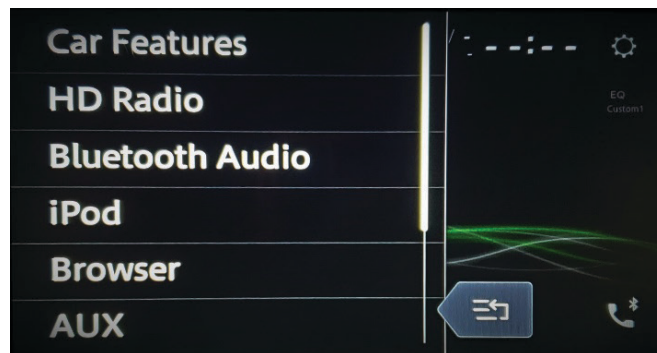
PREPARACIÓN DEL RADIO

Selección del vehículo – Le permite seleccionar el vehículo en el que se está instalando el radio.

- Debe seleccionarse el tipo de vehículo para activar las funciones de menú y de climatización (HVAC), así como los controles en volante. Oprima “Marca” para cambiar el tipo de vehículo. Después, oprima “Confirmar”. En este momento, el radio se reiniciará y se bloqueará la selección del vehículo.



Características del Auto – Es la fuente para acceder a todas las opciones y la información del vehículo.

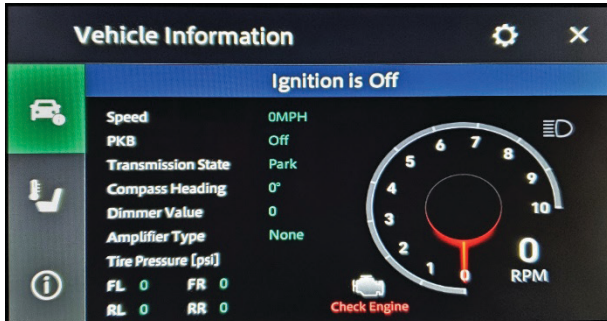


PREPARACIÓN DEL RADIO (CONT)

Operación de climatización (HVAC) – Pantalla de control y estatus de climatización (HVAC).

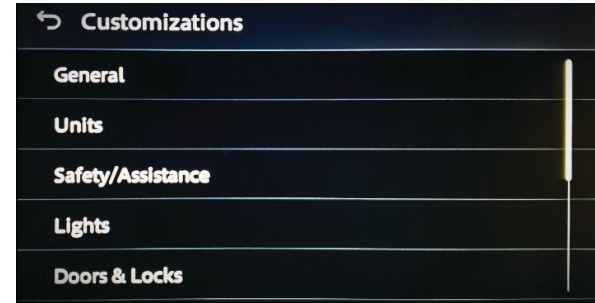


Pantalla de información del vehículo – Muestra varios datos acerca del vehículo (TPMS, posición de estacionamiento, luces).

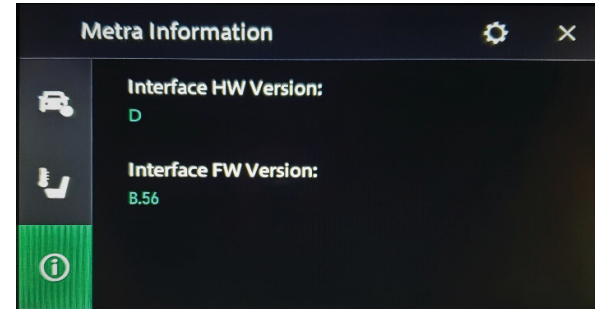


Menú de personalizaciones – Permite controlar totalmente las opciones de personalización de vehículo.

- Acceda a este menú seleccionando el ícono del engrane en la pantalla anterior.

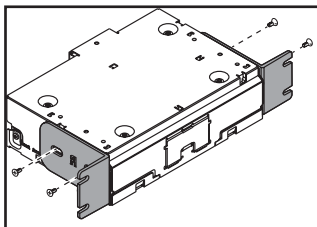


Pantalla “Información del sistema”– Es la pantalla de retroalimentación de la información del software de la interfaz.

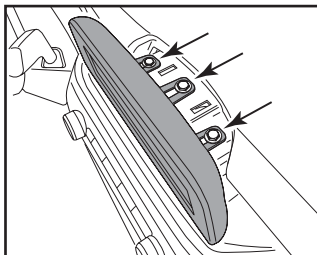


ENSAMBLE FINAL

1. Fije el ensamble del chasis al tablero donde se ubicaba el chasis de fábrica con los tornillos de fábrica. (Figura A)
2. Vuelva a armar el tablero al revés de como lo desarmó. (Figura B)



(Figura A)



(Figura B)

¿Tienes dificultades? Estamos aquí para ayudar.



Póngase en contacto con nuestra línea de soporte técnico en:

386-257-1187



O por correo electrónico a:
techsupport@metra-autosound.com

Horario de Soporte Técnico (hora estándar del este)

Lunes - Viernes: 9:00 AM - 7:00 PM

Sábado: 10:00 AM - 7:00 PM

Domingo: 10:00 AM - 4:00 PM



EL CONOCIMIENTO ES PODER

Mejore sus habilidades de instalación y fabricación inscribiéndose en la escuela de dispositivos electrónicos móviles más reconocida y respetada de nuestra industria. Regístrese en www.installerinstitute.com o llame al 800-354-6782 para obtener más información y avance hacia un futuro mejor.



Metra recomienda técnicos con certificación del Programa de Certificación en Electrónica Móvil (Mobile Electronics Certification Program, MECP).