



Installation instructions for part BT-HD01

# BT-HD01 Harley Davidson Bluetooth Audio Streaming Interface 2006-2013

## FEATURES

- Adds Bluetooth audio streaming to the factory radio
- Can be operated with the handlebar controls
- Will play/pause with ignition on/off
- Will show up on the factory radio as HDBT

## INTERFACE COMPONENTS

- BT-HD01 interface • BT-HD01 harness • 4' Waterproof USB cable

## APPLICATIONS

<b>HARLEY DAVIDSON (with Advanced Radio)</b>	Street Glide	2006-2013
Electra Glide	2006-2013	Road Glide
		2006-2013

## TOOLS REQUIRED

- Wire cutter • Crimp tool • Solder gun • Tape • Torx driver
- Connectors (example: butt-connectors, bell caps, etc.)

## Table of Contents

Pre-Installation ..... 2

Fairing Disassembly ..... 3-4

Connections to be made ..... 5

Installing the BT-HD01 ..... 6

Pairing the BT-HD01 ..... 6

Operation ..... 6

**CAUTION!** All accessories and switches must be connected before cycling the ignition. Also, do not remove the factory radio with the key in the on position, or while the vehicle is running.

REV. 2/9/2016 INSTBT-HD01



**BT-HD01**

## **Pre-Installation**

**Attention:** *Before beginning the installation, check the current software version of the radio following the steps below. This product will not work on models with software versions lower than V8.250.*

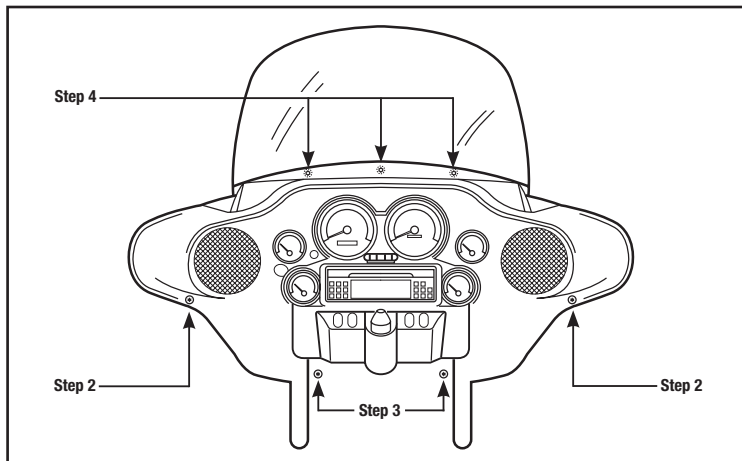
- Turn the radio on and activate the FM source.
- Turn the ignition key switch to the off position.
- Press and hold any (2) soft buttons on the radio, and then turn the ignition key switch to the on position. The soft buttons are the numbered buttons on the radio.
- Continue holding the (2) soft buttons until “Diag Test” is displayed on the radio screen, and then let go.
- Press the soft key button “4” labeled “Software” on the radio screen.
- The radio screen will then show the current software version. If you do not have V8.250 or higher, please go to the following website to update the radio:  
[http://www.harleydavidson.com/en\\_US/Content/pages/genuine\\_motor\\_accessories/advanced-audio-system.html](http://www.harleydavidson.com/en_US/Content/pages/genuine_motor_accessories/advanced-audio-system.html)
- Follow the instructions on the website exactly as stated. If there are any questions with that process, contact Harley Davidson. Please do not contact Axxess/Metra for any questions pertaining to updating the radio.
- If the radio has V8.250 or higher software, press the soft button “6” to exit the diagnostic mode.

## Fairing Disassembly

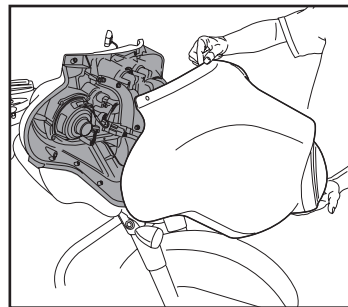
### FLH/Batwing models:

1. Cover the front fender.
2. Remove (2) T-27 Torx bolts from inner fairing (under mirrors) (Figure A, step 2)
3. Remove (2) T-27 Torx bolts from outer edges of inner fairing near the fork tubes (facing forward) (Figure A, step 3)
4. Remove (3) T-27 Torx bolts from bottom edge of windshield. (Figure A, step 4)

**Note:** Windshield and fairing will be loose once these screws are removed. Use extreme caution not to damage fairing or windshield.



(Figure A)



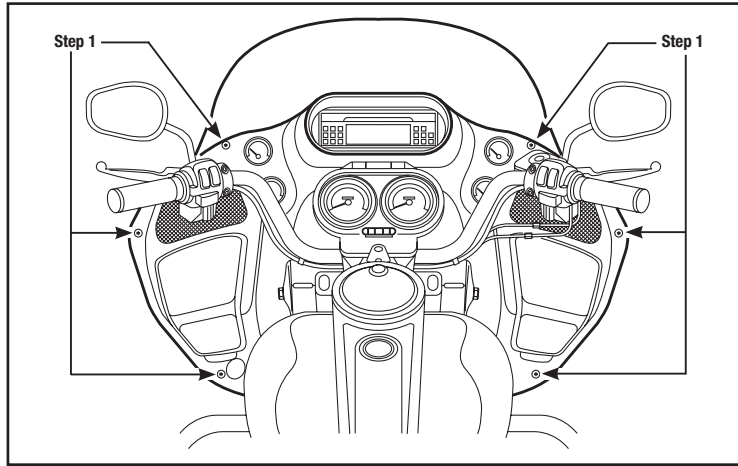
(Figure B)

5. Remove windshield taking caution that the outer fairing is loose.
6. Lift away and unplug headlight to remove outer fairing. (Figure B)

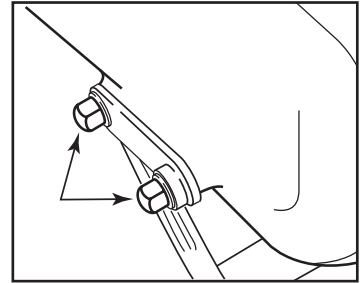
## Fairing Disassembly

### Roadglide/Sharknose models

1. Loosen (6) T-25 Torx bolts from bottom, middle and top of left and right sides of the inner fairing. (Figure A)
2. Use a 1/2" socket or box wrench to remove the (2) acorn nuts that hold each turn signal at the lower fairing. Let the signals hang loose. (Figure B)
3. Lift away the fairing, unplug the headlights and remove.



(Figure A)

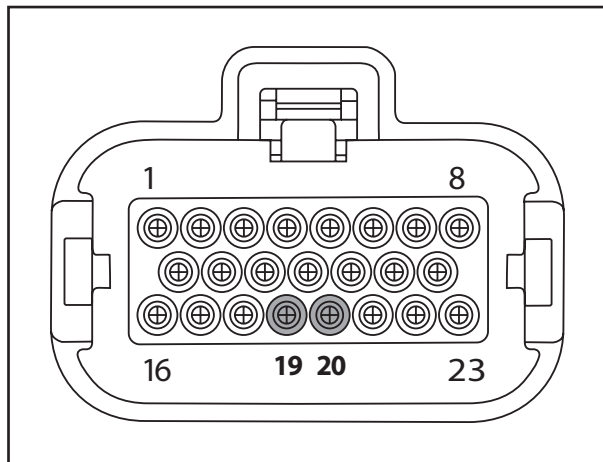


(Figure B)

## Connections to be made

- Remove the 35-pin connector from the radio. This is the larger connector of the (2) connectors in the radio. If there isn't a 35-pin connector in the radio, proceed to the next step.
- Connect the male end of the BT-HD01 harness into the radio.
- Connect the female end of the BT-HD01 harness into the factory connector in the vehicle. If there wasn't a 35-pin connector in the radio, skip this step.
- The following (2) wires connect to the 23-pin radio connector. This is the smaller connector of the (2) connectors in the radio. The factory connector has the pin cavity locations stamped onto it.
- Connect the **Black** wire from the BT-HD01 harness to the wire located in pin-19 of the 23-pin radio connector.
- Connect the **Red** wire from the BT-HD01 harness to the wire located in pin-20 of the 23-pin radio connector.

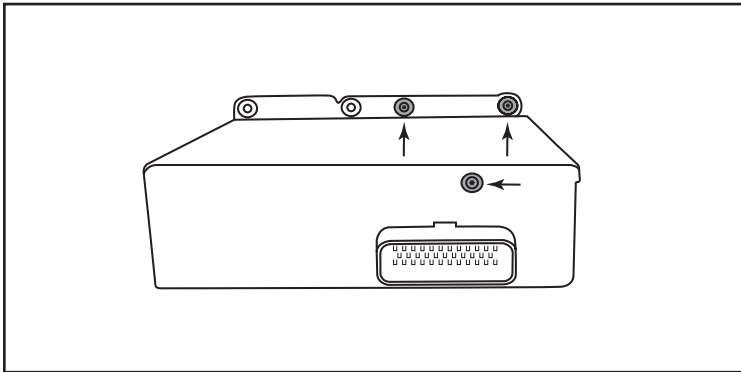
**Note:** The BT-HD01 can operate in two different modes: CD mode (default) or SAT mode. If you have a factory iPod interface installed and desire to keep it, change the BT-HD01 to SAT mode. To do this you will need to cut the **Grey** loop wire coming out of the BT-HD01, and then switch the 3-pin audio wire connection to the SAT setting.



*This is the wire view of the connector*

## Installing the BT-HD01

- Remove (3) Torx screws from the radio. (Figure A)
- Attach the BT-HD01 to the radio, then reinstall the (3) Torx screws, securing the BT-HD01 to the radio.
- If the 4' waterproof USB cable is desired to be used, route the USB cable out from the lower fairing to the desired location. The USB cable is designed to be mounted with a hole drilled into the fairing, if so desired.
- Reassemble the fairing in reverse order of disassembly.



## Pairing the BT-HD01

- Turn the ignition key switch to the on position, and then turn on the radio. There will be a new option on the radio screen titled “HDBT”.
- Select this option, and then select “Pair”.
- On the Bluetooth device search for “HDBT”, and then pair to the BT-HD01.

## Operation

### Handlebar controls

- The UP and DN buttons will operate next/previous song, if applicable.
- The MODE SEL. button will cycle through the available sources.

### Radio controls

- The soft buttons 1-6 will allow you to access the following features:  
Pair (1), Play/Pause (2), Random (3), Next (4)

**Note:** After 5 seconds with no buttons being pressed, the radio will default to the main screen.

**Note:** The BT-HD01 supports full text on the radio screen from most streaming apps, pending the Bluetooth device supports AD2P.





Installation instructions for part BT-HD01



## IMPORTANT

If you are having difficulties with the installation of this product, please call our Tech Support line at **1-800-253-TECH**. Before doing so, look over the instructions a second time, and make sure the installation was performed exactly as the instructions are stated. Please have the vehicle apart and ready to perform troubleshooting steps before calling.



### KNOWLEDGE IS POWER

Enhance your installation and fabrication skills by enrolling in the most recognized and respected mobile electronics school in our industry. Log onto [www.installerinstitute.com](http://www.installerinstitute.com) or call 800-354-6782 for more information and take steps toward a better tomorrow.



**Metra recommends MECP certified technicians**

REV. 2/9/2016 INSTBT-HD01





## Instrucciones de instalación para la pieza BT-HD01

# BT-HD01 Harley Davidson Interfase de Audio Bluetooth 2006-2013

### CARACTERÍSTICAS

- Añade bluetooth al radio de fábrica
- Puede operarse con los controles de los manubrios
- Reproduce/pausa con la marcha encendida/apagada
- Se muestra en el radio de fábrica como HDBT

### COMPONENTES DE LA INTERFASE

- Interfase BT-HD01 • Arnés BT-HD01 • 4' cable USB a prueba de agua

### APLICACIONES

<b>HARLEY DAVIDSON (con Radio Avanzada)</b>	Street Glide	2006-2013
Electra Glide	2006-2013	Road Glide
		2006-2013

### HERRAMIENTAS REQUERIDAS

- Cortacables • Ponchadora • Pistola soldadora • Cinta • Destornillador Torx
- Conectores (ejemplo: conectores de extremo, de campana, etc.)

### Indice

Pre-instalación .....	2
Desensamble del carenado .....	3-4
Conexiones que se deben hacer .....	5
Instalación del BT-HD01 .....	6
Emparejamiento del BT-HD01 .....	6
Operación .....	6

**¡PRECAUCIÓN!** Todos los accesorios, interruptores, paneles de controles de clima y especialmente las luces del indicador de las bolsas de aire deben estar conectados antes ciclar la ignición. Además, no quite el radio de fábrica con la llave en la posición o de encendido ni con el vehículo funcionando.



BT-HD01

## Pre-Instalación

**Atención:** *Antes de iniciar la instalación, revise la versión actual del software del radio siguiendo los pasos indicados a continuación. Este producto no funciona en modelos con versiones de software inferiores a V8.250.*

- Encienda el radio y active la fuente de FM.
- Ponga la llave de encendido en la posición de apagado.
- Presione sin soltar cualquiera de los (2) botones suaves del radio, luego gire la llave de encendido a la posición de encendido. Los botones suaves son los botones numerados en el radio.
- Siga presionando los (2) botones suaves hasta que aparezca “Diag Test” en la pantalla del radio, luego suéltelos.
- Presione el botón suave “4” rotulado “Software” en la pantalla del radio.
- La pantalla del radio mostrará la versión de software actual. Si no tiene V8.250 o superior, vaya al siguiente sitio web para actualizar el radio:  
[http://www.harleydavidson.com/en\\_US/Content/pages/genuine\\_motor\\_accessories/advanced-audio-system.html](http://www.harleydavidson.com/en_US/Content/pages/genuine_motor_accessories/advanced-audio-system.html)
- Siga las instrucciones del sitio web exactamente como se indican. Si hay preguntas acerca del proceso, comuníquese con Harley Davidson. No se comunique con Axxess/Metra para preguntas relacionadas con la actualización del radio.
- Si el radio tiene el software V8.250 o superior, presione el botón suave “6” para salir del modo de diagnóstico.

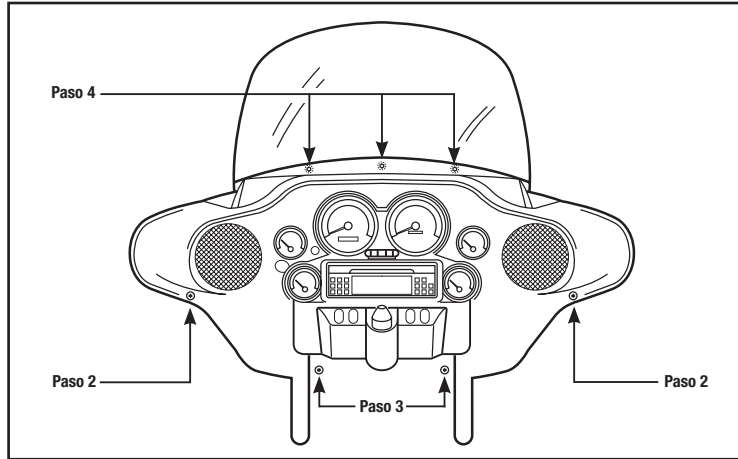
## Desensamble del carenado

### Modelos FLH/ alas de murciélago:

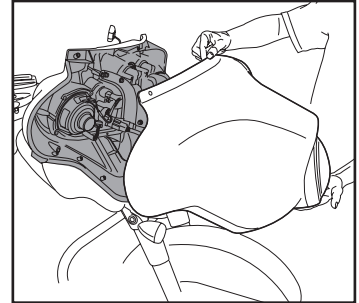
1. Cubierta de la salpicadera delantera.
2. Retire (2) pernos T-27 Torx del carenado interior (abajo de los espejos). (Figura A, paso 2)
3. Retire (2) pernos T-27 Torx de los bordes del carenado interior cerca de los tubos de horquilla (orientado hacia el frente) (Figura A, paso 3)
4. Retire (3) pernos T-27 Torx del borde inferior del parabrisas. (Figura A, paso 4)

**Nota:** El parabrisas y el carenado estarán flojos después de retirar estos tornillos. Tenga mucho cuidado de no dañar el carenado o el parabrisas.

5. Retire el parabrisas teniendo en cuenta que el carenado exterior está suelto.
6. Levante y desconecte el faro delantero para retirar el carenado exterior. (Figura B)



(Figura A)

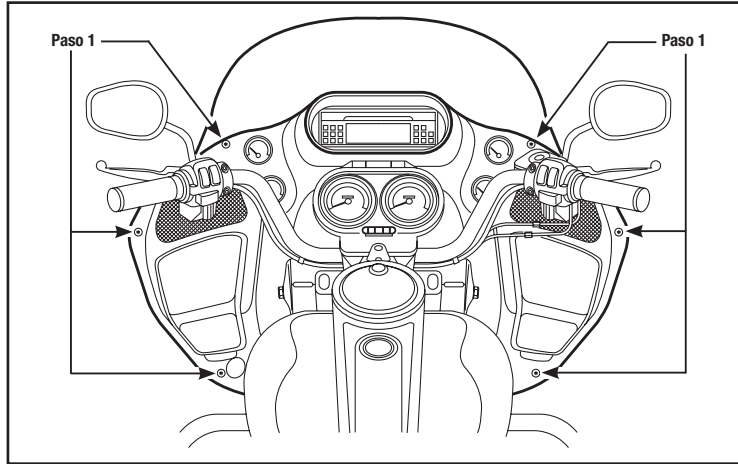


(Figura B)

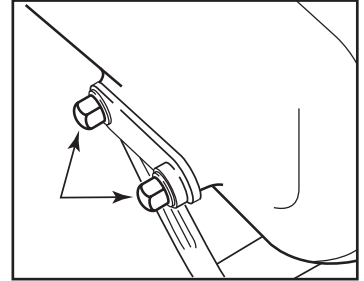
## Desensamble del carenado

### Modelos Roadglide/Sharknose

1. Afloje (6) pernos T-25 Torx de la parte inferior, media y superior del lado derecho e izquierdo del carenado interior. (Figura A)
2. Use una llave de cubo de 1/2" para retirar las (2) tuercas ciegas que sostienen cada señal direccional en el carenado inferior. Deje colgando las señales direccionales. (Figura B)
3. Levante el carenado, desconecte los faros delanteros y retirelos.



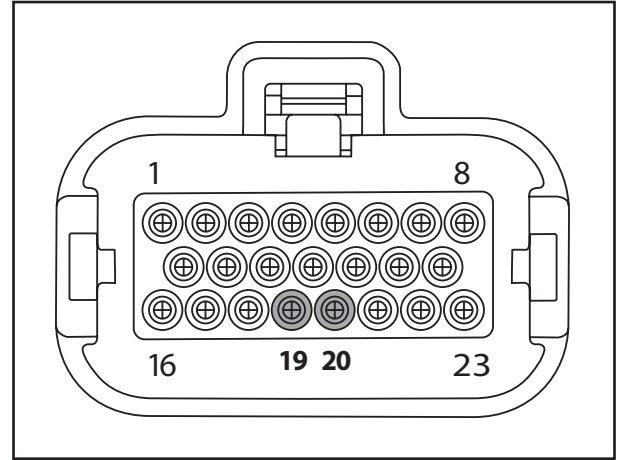
(Figura A)



(Figura B)

## Conexiones que se deben hacer

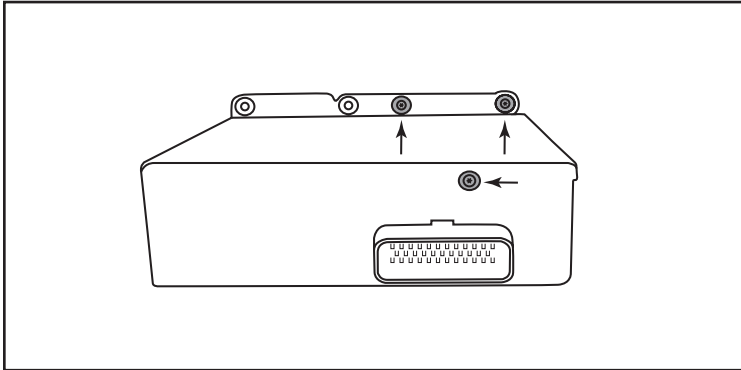
- Retire el conector de 35 pines del radio. Es el conector más grande de los (2) conectores que tiene el radio. Si el radio no tiene un conector de 35 pines, proceda al siguiente paso.
- Conecte el extremo macho del arnés BT-HD01 en el radio.
- Conecte el extremo hembra del arnés BT-HD01 en el conector de fábrica del vehículo. Si el radio no tenía un conector de 35 pines, omita este paso.
- Los siguientes (2) cables se conectan al conector del radio de 23 pines. Es el conector más pequeño de los (2) conectores que tiene el radio. El conector de fábrica tiene las ubicaciones de las cavidades de los pines estampadas en él.
- Conecte el cable **negro** del arnés BT-HD01 al cable localizado en el pin 19 del conector del radio de 23 pines.
- Conecte el cable **rojo** del arnés BT-HD01 al cable localizado en el pin 20 del conector del radio de 23 pines.
- **Nota:** El BT-HD01 puede operar en dos modos diferentes: modo CD (predeterminado) o modo SAT. Si tiene una interfaz de iPod de fábrica instalada y desea conservarla, cambie la unidad al modo SAT. Para hacerlo, necesitará cortar el cable de lazo **gris** que sale del BT-HD01, y luego cambiar la conexión del cable de audio de 3 pines a la configuración SAT.



Esta es la vista del cable del conector

## Instalación del BT-HD01

- Quite los (3) tornillos Torx del radio. (Figura A)
- Coloque el BT-HD01 en el radio, luego reinstale los (3) tornillos Torx, sujetando el BT-HD01 al radio.
- Si desea utilizar el cable USB impermeable de 4', enrute el cable para que salga del carenado inferior al lugar deseado. El cable USB está diseñado para montarse con un orificio perforado en el carenado, si se desea.
- Vuelva a armar el carenado al revés de como lo desarmó.



## Emparejamiento del BT-HD01

- Ponga la llave de encendido en la posición de encendido y luego encienda el radio. Habrá una nueva opción en la pantalla del radio llamada "HDBT".
- Seleccione esta opción y luego seleccione "Emparejar".
- En el dispositivo Bluetooth, busque "HDBT" y empareje con el BT-HD01.

## Operación

### Controles en los manubrios

- Los botones SUBIR y BAJAR operarán la canción siguiente/anterior, cuando corresponda.
- El botón MODE SEL. ciclará entre las fuentes de audio disponibles.

### Controles del radio

- Los botones suaves 1 a 6 le permitirán acceder a las siguientes funciones:  
Emparejar (1), Reproducir/Pausa (2), Aleatorio (3), Siguiente (4)

**Nota:** Después de 5 segundos sin presionar ningún botón, el radio volverá de manera predeterminada a la pantalla principal.

**Nota:** El BT-HD01 es compatible con el texto completo de la pantalla del radio de la mayoría de las aplicaciones de streaming, siempre y cuando el dispositivo Bluetooth sea compatible con AD2P.





## Instrucciones de instalación para la pieza BT-HD01



### IMPORTANTE

Si tiene dificultades con la instalación de este producto, llame a nuestra línea de soporte técnico al **1-800-253-TECH**. Antes de hacerlo, revise las instrucciones por segunda vez y asegúrese de que la instalación se haya realizado exactamente como se indica en las instrucciones. Por favor tenga el vehículo desarmado y listo para ejecutar los pasos de resolución de problemas antes de llamar.



**EL CONOCIMIENTO ES PODER**  
Mejore sus habilidades de instalación y fabricación inscribiéndose en la escuela de dispositivos electrónicos móviles más reconocida y respetada de nuestra industria. Regístrese en [www.installerinstitute.com](http://www.installerinstitute.com) o llame al 800-354-6782 para obtener más información y avance hacia un futuro mejor.



**Metra recomienda técnicos con certificación del Programa de Certificación en Electrónica Móvil (Mobile Electronics Certification Program, MECP).**